



# Manovella ad impugnatura girevole retrabile

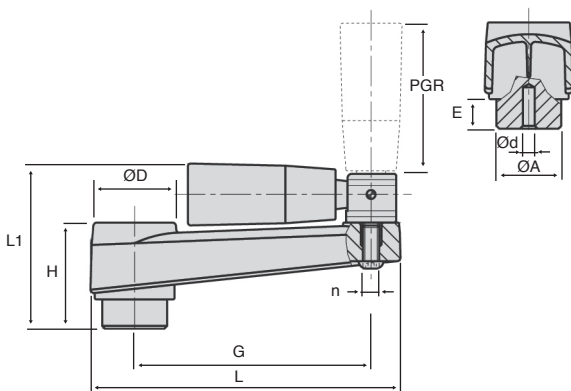
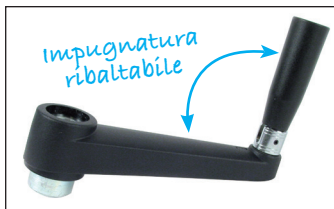
Tecnopolimero

MHPGR

- Manovella ad impugnatura girevole con scatto
- Elementi di manovra
- Materiale:
  - Poliamide nero caricato con fibra di vetro
  - Superficie opaca
  - Mozzo in acciaio zincato

## Opzioni

- Alesaggio su misura
- Scanalatura a chiave normalizzata



## SCONTI PER QUANTITÀ

Qtà	1+	10+	20+
Sc.	Prezzo	-5%	Su richiesta

Codice	G	L	L1	ØA	ØD	E	H	Prealessaggio Ød	PGR	n	Stock*	Prezzo unit. da 1 a 9
MH80-PGR	80	105	55	22	30	10	36	4	21x50	M5	-	59,63 €
MH100-PGR	100	128	63	24	34	10	40	4	23x70	M6	✓	60,39 €
MH130-PGR	130	162	74	28	40	14	49	6	23x70	M6	-	70,33 €
MH160-PGR	160	196	86	34	45	15	55	6	26x90	M6	✓	78,39 €

Dimensioni in mm

## Altri prodotti...



GAL48\_OMNI

Ruota per trasportatore, Omnidirezionale



LVT

Mini martinetto motorizzato 2A, 2 ampere



UGCG

Unità di guida per cilindrico, Colonna di guida



DER71

Motore inox AC asincrono da 0,25 a 0,37kW, 0.25 a 0.37kW



PTAF80-PAMF80

Piede fissabile con base lamiera Ø80, Ø 80



DILC

Indexing plunger with cam, with cam



MACcs

Moschettone inox, Inox



WJUM20

Pattino Drylin® W, Pattino



GG2

Ingranaggio dritto rettificato, Acciaio trattato



GLP

Volantino a 6 lobi, Tecnopolimero - Acciaio



DOMI80

Kit di raccordo, Kit di raccordo XY



PGNT

Impugnatura termoplastica a T, Con perno filettato

## Prodotti correlati



MHMEP

Manovella ad impugnatura girevole, Prealesata



MHQMEP

Manovella ad impugnatura girevole, Alesaggio quadrato



V3RA\_PTR

Volantino a tre razze, Poliammide



SHA\_PTR

Volantino pieno, Poliammide