

Manovella ad **impugnatura girevole**

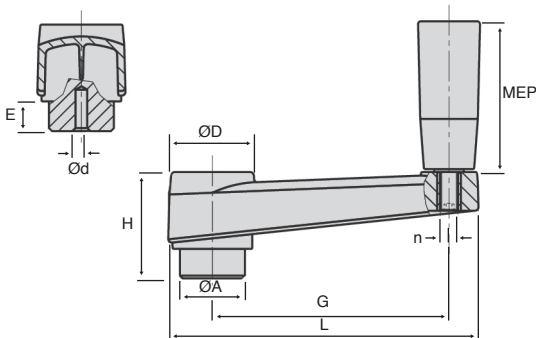
MH_{MEP}

Tecnopolimero

- **Manovella ad impugnatura girevole**
- Elementi di manovra
- Materiale:
 - Poliammide nero caricato con fibra di vetro
 - Superficie opaca
 - Mozzo in acciaio zincato

Opzioni

- Alesaggio su misura
- Scanalatura a chiave normalizzata



SCONTI PER QUANTITÀ

Qtà	1+	10+	20+
Sc.	Prezzo	-5%	Su richiesta

Codice	G	L	ØA	ØD	E	H	Prealessaggio			MEP	n	Stock*	Prezzo unit. da 1 a 9
							Ød						
MH65-MEP	65	87	18	27	10	33	4		21x50	M6	✓	18,08 €	
MH80-MEP	80	105	22	30	10	36	4		21x50	M6	✓	20,61 €	
MH100-MEP	100	128	24	34	10	40	4		23x70	M8	✓	23,59 €	
MH130-MEP	130	162	28	40	14	49	6		26x90	M8	✓	33,28 €	
MH160-MEP	160	196	34	45	15	55	6		26x90	M10	✓	42,12 €	

Dimensioni in mm

Altri prodotti...



SSDB
Ingranaggio conico
inox, 2:1



PSG35
Ingranaggio dritto di
precisione, Inox 316



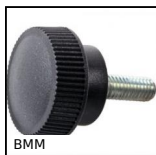
FCHN_CHNSS
Catena dritta a maglie
lunghe, Acciaio
zincato



H4
Ingranaggio elicoidale
ad assi incrociati a
90°, Acciaio 20NCD2



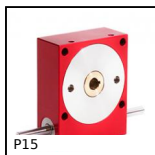
ZHGS
Ingranaggio dritto in
plastica, Plastica
lavorata (delrin)



BMM
Manopola, zigrinata



TFR
Tenditore rigido, Fisso



P15
Riduttore a ruota e
vite senza fine, fino a
3,75 Nm



PW_PWG2
Ruota di precisione,
Bronzo



BOX-TOR-A
Valigetta di
guarnizioni toriche in
nitrile, 2.90 x 1.78mm



MCLred
Manicotto di
riduzione, Cilindrico -
inox



PSPE20
Conical flexible shaft
handle Ø20, Black
PVC

Prodotti correlati



MHQMEP
Manovella ad
impugnatura girevole,
Alesaggio quadrato



MHPGR
Manovella ad
impugnatura girevole,



MEP
Impugnatura cilindrica
libera, Fissa



PGR
Impugnatura cilindrica
libera retraibile,
Retraibile