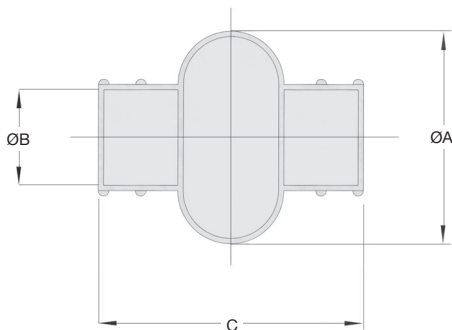


- Manicotto per giunti cardanici semplici
- Per i giunti cardanici doppi, utilizzare due soffietti

### Vantaggi

- L'uso di un manicotto permette di moltiplicare per 5 la durata di vita di un giunto cardanico



### SCONTI PER QUANTITÀ

Qtà	1+	2+	4+	10+
Sc. Prezzo	-6%	-12%	Su richiesta	

Codice	Alesaggio del giunto cardanico (indicativo)	ØA	ØB	C	Per giunto cardanico di riferimento	Stock*	Prezzo unit
M03-A-10	10	39	20,5	47	G03 GD03 H03 HD03 CT10	✓	9,75 €
M04-A-12	12	47	24,5	52	G04 GD04 H04 HD04 CT12	✓	9,75 €
M05-A-14	14	51	27,5	58	G05 GD05 H05 HD05 CT14	✓	9,75 €
M1-A-16	16	56	30,5	67	G1 GD1 H1 HD1 CT16	✓	10,67 €
M2-A-18	18	66	35,5	74	G2 GD2 H2 HD2 CT18	✓	10,67 €
M3-A-20	20	75	40,0	84	G3 GD3 H3 HD3 CT20	✓	15,26 €
M4-A-22	22	83	45,0	97	G4 GD4 H4 HD4 CT22	✓	15,26 €
M5-A-25	25	93	50,0	110	G5 GD5 H5 HD5 CT25	✓	16,56 €
M6-A-30	30	105	56,0	124	G6 GD6 H6 HD6 CT30	✓	16,56 €

\*Nei limiti delle disponibilità - Dimensioni in mm

## Altri prodotti...



Manicotto a sfere,  
Leggera



Valigetta di  
guarnizioni toriche in  
nitrile, 20.38 x  
1.78mm a 50.16 ...



Tavola rotante di  
regolazione Domino,  
40/1



Riduttore coassiale a  
treni paralleli, da 0.90  
a 2.80 Nm - a treni  
p...



Puleggia dentata di  
trasmissione tipo  
HTD, HTD14 Acciaio



Ingranaggio dritto in  
plastica stampata ,  
Nylon stampato



Cerniera ad avvitare,  
Aperura 180°



Cerniera ad avvitare,  
Con fori oblunghi



Tenditore, Inox



Snodo sferico, Cromo  
duro/PTFE



Motoriduttore DC 12V  
e 24V DC, da 4 a 9  
Nm



Articulated fixable  
foot, pressed bolt-  
down base Ø 120, Ø  
120

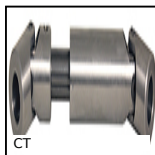
## Prodotti correlati



Giunto cardanico  
semplice,  
Sollecitazioni normale



Giunto cardanico  
doppio, Sollecitazioni  
normale



Giunto cardanico  
telescopico,  
Sollecitazioni normale



Giunto cardanico  
telescopico inox,  
Sollecitazioni leggera