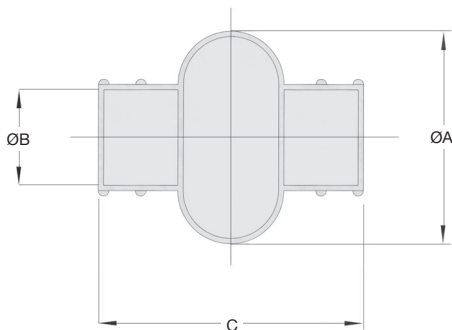


- Manicotto per giunti cardanici semplici
- Per i giunti cardanici doppi, utilizzare due soffietti

### Vantaggi

- L'uso di un manicotto permette di moltiplicare per 5 la durata di vita di un giunto cardanico



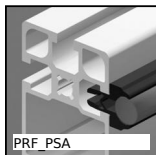
### SCONTI PER QUANTITÀ

Qtà	1+	2+	4+	10+
Sc. Prezzo	-6%	-12%	Su richiesta	

Codice	Alesaggio del giunto cardanico (indicativo)	ØA	ØB	C	Per giunto cardanico di riferimento	Stock*	Prezzo unit
M03-A-10	10	39	20,5	47	G03 GD03 H03 HD03 CT10	✓	9,75 €
M04-A-12	12	47	24,5	52	G04 GD04 H04 HD04 CT12	✓	9,75 €
M05-A-14	14	51	27,5	58	G05 GD05 H05 HD05 CT14	✓	9,75 €
M1-A-16	16	56	30,5	67	G1 GD1 H1 HD1 CT16	✓	10,67 €
M2-A-18	18	66	35,5	74	G2 GD2 H2 HD2 CT18	✓	10,67 €
M3-A-20	20	75	40,0	84	G3 GD3 H3 HD3 CT20	✓	15,26 €
M4-A-22	22	83	45,0	97	G4 GD4 H4 HD4 CT22	✓	15,26 €
M5-A-25	25	93	50,0	110	G5 GD5 H5 HD5 CT25	✓	16,56 €
M6-A-30	30	105	56,0	124	G6 GD6 H6 HD6 CT30	✓	16,56 €

\*Nei limiti delle disponibilità - Dimensioni in mm

## Altri prodotti...



PRF\_PSA  
Rotella per profilo alluminio, Supporto d'albero



PRF\_GAL  
Rotella per profilo alluminio, Rotella cava ø12



PTA80ssEB  
Piede snodato con base stampata ø80, Piede snodato



SHN  
Dado esagonale - DIN934, Acciaio (Class 6j8)



QTR  
Cuscinetto a rulli conici, Acciaio



PTR  
Pignone tendicateni, Per applicazioni correnti



HRV  
Sistema di guida su binario a V Simple Select®, Binario con carrello



GE  
Chiusura a leva, Miniature



DOMI80  
Accessori di collegamento, Leva di collegamento



F7-SF-SM  
Visualizzatore multifunzione,



CLG2  
Ingranaggio dritto in plastica stampata,



BZY  
Antivibrante elastico cilindrico, Acciaio

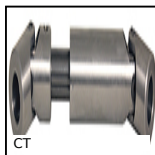
## Prodotti correlati



G01  
Giunto cardanico semplice, Sollecitazioni normale



GD01  
Giunto cardanico doppio, Sollecitazioni normale



CT  
Giunto cardanico telescopico, Sollecitazioni normale



CTss  
Giunto cardanico telescopico inox, Sollecitazioni leggere