

Guida lineare a sfere

LWL **IKO**

LWLC-C1H

LWLG-C1H

LWL-C1H

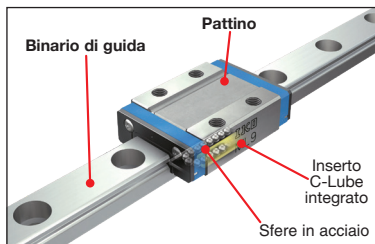
Guida lineare a sfere composta da un binario e un pattino

intercambiabile, precisa, rigida e compatta

La guida più diffusa

Con lubrificazione
integrata C-LUBE

Binario e pattino



Componete la vostra guida selezionando i binari e il numero di pattini di cui avete bisogno

Pattini autolubrificanti



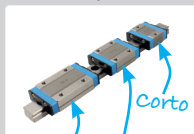
+

Binario

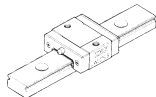


=

Guida di precisione



Ampia scelta di pattini

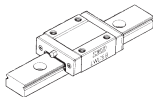


LWLC - C1H

Da 7 a 25

Pattino corto autolubrificante

- Lunghezza del pattino: corto
- Capacità di carico: **leggero**

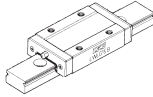


LWL-C1H

Da 5 a 25

Pattino standard autolubrificante

- Lunghezza del pattino: normale
- Capacità di carico: **normale**

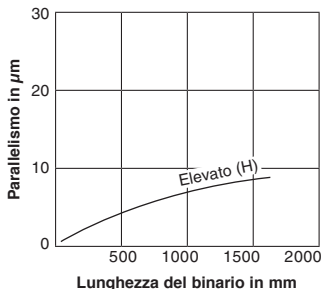
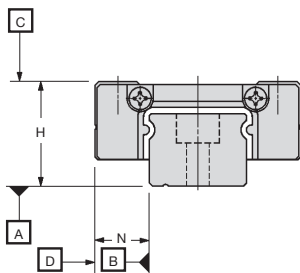


LWLG - C1H

Da 7 a 25

Pattino lungo autolubrificante a rigidità elevata

- Lunghezza del pattino: lungo
- Capacità di carico: **eccellente**



Precisione

Di seguito sono indicate le specifiche delle guide lineari serie LWL a sfere con gabbia.

Tolleranza su H (mm)	$\pm 0,010$
Tolleranza su $N^{(3)}$ (mm)	$\pm 0,015$
Tolleranza su $H^{(1)}$ (mm)	0,007
Tolleranza su $N^{(2) (3)}$ (mm)	0,010
Parallelismo tra C e A (mm)	Vedere grafico qui sopra
Parallelismo tra D e B (mm)	Vedere grafico qui sopra

Note:

- (1) La variazione dimensionale sulla quota H rappresenta la variazione di dimensione tra i pattini montati sullo stesso binario o binari accoppiati, quando la dimensione H è misurata alla posizione specificata del binario.
- (2) La variazione dimensionale sulla quota N rappresenta la variazione di dimensione tra i pattini montati sullo stesso binario quando la dimensione N è misurata alla posizione specificata del binario.
- (3) Questi valori si applicano anche nel caso di una disposizione con superfici di riferimento invertite.

Nota: Questi valori sono applicabili anche quando le dimensioni sono misurate al centro di ogni pattino, montato su una barra fissata su una suola piatta.

Precarico

Le guide lineari intercambiabili con gabbia a sfere della serie L di IKO, sono disponibili soltanto in precarico standard, che equivale ad un precarico nullo o molto debole.

LWL **I**KO Carico dinamico da 514 N a 1510 N

- Guida per carichi medi
- Guida lineare a ricircolo di sfere
- Materiale simile ad inox 440C
- Per LWL5, le sfere sono in acciaio e non trattenute
- Precisione standard
- Velocità max.: 3m/s
- Temperatura max.: +100°C (costante) +120°C (occasionale)
- **Attenzione: i codici dei binari e dei carrelli sono distinti.**
- **Si raccomanda di ordinare entrambi.**
- Carrello autolubrificante



Carrello autolubrificante LWL-C1H



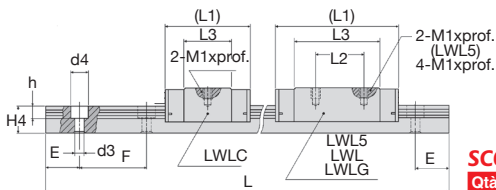
Carrello corto LWLC-C1H



Carrello lungo LWLG-C1H

Applicazioni

- Medica, misurazione, ottica

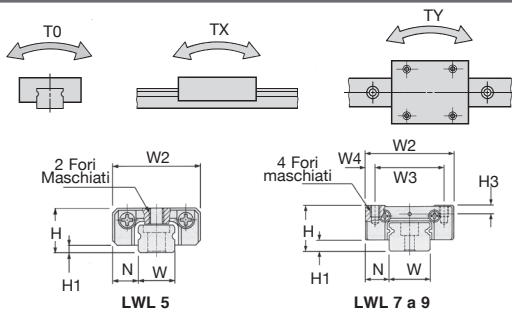


SCONTI PER QTÀ

Qtà	1+	4+	8+
Sc. Prezzo	-6%	Su richiesta	

Codice	L (mm)	N. di fori	Lunghezza mass.	Tipo di carrello	Stock*	Prezzo unit. da 1 a 3
LWL5-60	60	4	210	-	✓	27,75 €
LWL5-90	90	6	210	-	-	41,63 €
LWL5-120	120	8	210	-	✓	55,51 €
LWL5-150	150	10	210	-	-	69,40 €
LWL5-180	180	12	210	-	✓	83,27 €
LWL5-210	210	14	210	-	✓	97,15 €
LWL5C-C1H	-	Carrello	-	Corto	✓	66,31 €
LWL5-C1H	-	Carrello	-	Standard	✓	79,01 €
LWL7-60	60	4	300	-	✓	25,86 €
LWL7-90	90	6	300	-	✓	38,81 €
LWL7-120	120	8	300	-	✓	51,74 €
LWL7-150	150	10	300	-	✓	64,68 €
LWL7-180	180	12	300	-	✓	77,62 €
LWL7-240	240	16	300	-	-	103,49 €
LWL7-300	300	20	300	-	✓	129,37 €
LWL7C-C1H	-	Carrello	-	Corto	✓	59,74 €
LWL7G-C1H	-	Carrello	-	Lungo	✓	85,61 €
LWL7-C1H	-	Carrello	-	Standard	✓	71,22 €

*Nei limiti delle disponibilità - Dimensioni in mm



	LWL5C-C1H	LWL5-C1H	LWL7C-C1H	LWL7-C1H	LWL7G-C1H
Massa (g)					
carrello	3,40	4,30	7,10	9,10	14,00
binario (par 100mm)	12,00	12,00	22,00	22,00	22,00
Dimensioni del gruppo (mm)					
H \pm 0,02	6,00	6,00	8,00	8,00	8,00
H1	1,00	1,00	1,50	1,50	1,50
N \pm 0,025	3,50	3,50	5,00	5,00	5,00
Dimensioni del carrello (mm)					
W2	12,00	12,00	17,00	17,00	17,00
W3	8,00	8,00	12,00	12,00	12,00
W4	2,00	2,00	2,50	2,50	2,50
L1	16,00	19,00	19,00	23,50	31,00
L2	-	-	-	8,00	12,00
L3	9,60	12,60	9,60	14,30	21,60
M1 x prof.	M2 x 1,5	M2 x 1,5	M2 x 2,5	M2 x 2,5	M2 x 2,5
H3	1,20	1,20	1,50	1,50	1,50
Dimensioni del binario (mm)					
W	5,00	5,00	7,00	7,00	7,00
H4	3,70	3,70	5,00	5,00	5,00
d3	2,40	2,40	2,40	2,40	2,40
d4	3,60	3,60	4,20	4,20	4,20
h	0,80	0,80	2,30	2,30	2,30
E	7,50	7,50	7,50	7,50	7,50
F	15,00	15,00	15,00	15,00	15,00
Fori di fissaggio del binario	M2 x 6	M2 x 6	M2 x 6	M2 x 6	M2 x 6
Carico dinamico di base C (N)	514	612	856	1200	1510
Carico statico di base Co (N)	872	1130	1180	1960	2750
* Coppia statica					
T0 (Nm)	2,00	3,00	4,30	7,20	10,00
Tx (Nm)	1,50	2,40	1,90	4,90	9,10
Ty (Nm)	9,00	13,30	15,40	29,20	52,60
Ty (Nm)	1,20	2,00	1,60	4,10	7,70
Ty (Nm)	7,60	11,20	12,90	24,50	44,10

* - I dati della colonna T₀ e la prima linea delle colonne T_x e T_y sono per una guida unica.

- La seconda riga delle colonne T_x e T_y è per carrelli utilizzati sullo stesso binario.

LWL **I**KO Carico dinamico da 1070 N a 3780 N

- Guida per carichi medi
- Guida lineare a ricircolo di sfere
- Materiale simile ad inox 440C
- Precisione standard
- Velocità max.: 3m/s
- Temperatura max.: +100°C (fisso) +120°C (intermittente)
- **Attenzione: i codici dei binari e dei carrelli sono distinti. Si raccomanda di ordinare entrambi.**
- Carrello autolubrificante



Carrello corto
LWLC-C1H



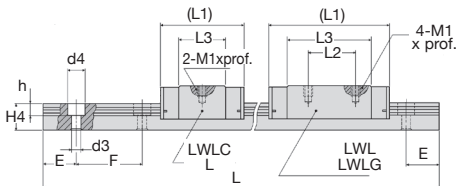
Carrello
autolubrificante
LWL-C1H



Carrello lungo
LWLG-C1H

Applicazioni

- Medica, misurazione, ottica

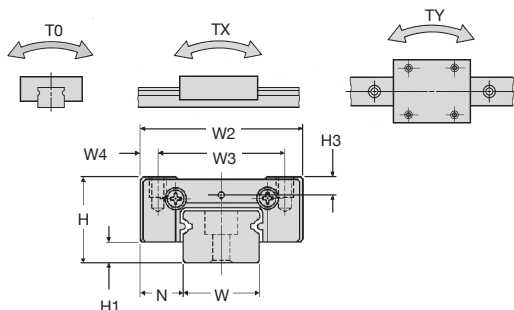


SCONTI PER QTÀ

Qtà	1+	4+	8+
Sc. Prezzo	-6%	Su richiesta	

Codice	L (mm)	N. di fori	Lunghezza max.	Tipo di carrello	Stock*	Prezzo unit. da 1 a 3
LWL9-60	60	3	860	-	✓	31,35 €
LWL9-120	120	6	860	-	✓	62,70 €
LWL9-160	160	8	860	-	✓	83,61 €
LWL9-240	240	12	860	-	✓	125,42 €
LWL9-280	280	14	860	-	✓	146,33 €
LWL9-480	480	24	860	-	-	250,86 €
LWL9-720	720	36	860	-	-	Su richiesta
LWL9-860	860	43	860	-	-	449,47 €
LWL9C-C1H	-	Carrello	-	Corto	✓	53,99 €
LWL9G-C1H	-	Carrello	-	Lungo	✓	81,87 €
LWL9-C1H	-	Carrello	-	Standard	✓	68,34 €
LWL12-50	50	3	1000	-	✓	25,13 €
LWL12-100	100	4	1000	-	✓	50,26 €
LWL12-150	150	6	1000	-	✓	75,39 €
LWL12-200	200	8	1000	-	✓	100,53 €
LWL12-275	275	11	1000	-	✓	138,23 €
LWL12-350	350	14	1000	-	✓	175,92 €
LWL12-400	400	16	1000	-	-	201,06 €
LWL12-475	475	19	1000	-	-	238,76 €
LWL12-1000	1000	40	1000	-	-	Su richiesta
LWL12C-C1H	-	Carrello	-	Corto	✓	54,54 €
LWL12G-C1H	-	Carrello	-	Lungo	✓	88,04 €
LWL12-C1H	-	Carrello	-	Standard	✓	72,76 €

*Nei limiti delle disponibilità - Dimensioni in mm



	LWL9C-C1H	LWL9-C1H	LWL9G-C1H	LWL12C-C1H	LWL12-C1H	LWL12G-C1H
Massa (g)						
carrello	11,00	18,00	28,00	22,00	34,00	51,00
binario (par 100mm)	35,00	35,00	35,00	65,00	65,00	65,00
Dimensioni del gruppo (mm)						
H+/- 0,02	10,00	10,00	10,00	13,00	13,00	13,00
H1	2,00	2,00	2,00	3,00	3,00	3,00
N+/- 0,025	5,50	5,50	5,50	7,50	7,50	7,50
Dimensioni del carrello (mm)						
W2	20,00	20,00	20,00	27,00	27,00	27,00
W3	15,00	15,00	15,00	20,00	20,00	20,00
W4	2,50	2,50	2,50	3,50	3,50	3,50
L1	21,50	30,00	40,50	25,00	34,00	44,00
L2	-	10,00	15,00	-	15,00	20,00
L3	11,90	20,80	30,90	13,00	21,60	32,00
M1 x prof.	M3 x 3	M3 x 3	M3 x 3	M3 x 3,5	M3 x 3,5	M3 x 3,5
H3	2,20	2,20	2,20	2,70	2,70	2,70
Dimensioni del binario (mm)						
W	9,00	9,00	9,00	12,00	12,00	12,00
H4	6,00	6,00	6,00	8,00	8,00	8,00
d3	3,50	3,50	3,50	3,50	3,50	3,50
d4	6,00	6,00	6,00	6,50	6,50	6,50
h	3,50	3,50	3,50	4,50	4,50	4,50
E	10,00	10,00	10,00	12,50	12,50	12,50
F	20,00	20,00	20,00	25,00	25,00	25,00
Fori di fissaggio del binario	M3 x 8	M3 x 8	M3 x 8	M3 x 8	M3 x 8	M3 x 8
Carico dinamico di base C(N)	1070	1610	2080	2000	2960	3780
Carico statico di base Co (N)	1540	2860	4180	2470	4450	6430
* Coppia statica						
T0 (Nm)	7,20	13,30	19,40	15,30	27,60	39,90
Tx (Nm)	3,00	9,40	19,40	5,50	16,00	36,80
	22,20	53,00	16,20	43,30	96,60	19,40
Ty (Nm)	2,50	7,90	16,30	4,70	13,40	27,00
	18,60	44,50	85,60	36,30	81,10	145,00

* - I dati della colonna T0 e la prima fila delle colonne Tx e Ty è per una guida unica.
 - La seconda riga delle colonne Tx e Ty è per guide usate in contrapposizione.

LWL **IKO** Carico dinamico da 3120 N a 7350 N

- Guida per carichi medi
- Guida lineare a ricircolo di sfere
- Materiale simile ad inox 440C
- Precisione standard
- Velocità max.: 3m/s
- Temperatura max.: +100°C (costante) +120°C (occasionale)
- **Attenzione: i codici dei binari e dei carrelli sono distinti. Si raccomanda di ordinare entrambi.**
- Carrello autolubrificante



Carrello corto
LWLC-C1H



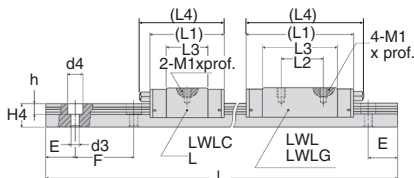
Carrello
autolubrificante
LWL-C1H



Carrello lungo
LWLG-C1H

Applicazioni

- Medica, misurazione, ottica

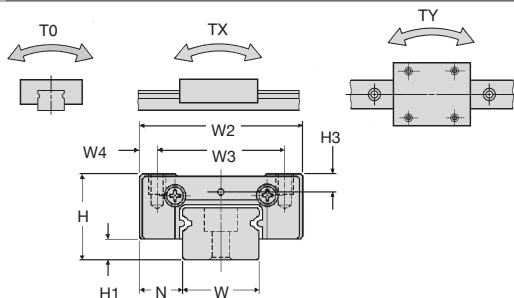


SCONTI PER QTÀ

Qtà	1+	4+	8+
Sc.	Prezzo	-6%	Su richiesta

Codice	L (mm)	N. di fori	Lunghezza max.	Tipo di carrello	Stock [†]	Prezzo unit. da 1 a 3
LWL15-80	80	2	1000	-	✓	46,37 €
LWL15-120	120	3	1000	-	✓	69,56 €
LWL15-160	160	4	1000	-	✓	92,75 €
LWL15-240	240	6	1000	-	✓	139,13 €
LWL15-320	320	8	1000	-	✓	185,51 €
LWL15-440	440	11	1000	-	-	255,09 €
LWL15-480	480	12	1000	-	-	278,28 €
LWL15-560	560	14	1000	-	-	324,66 €
LWL15-680	680	17	1000	-	-	394,24 €
LWL15-960	960	24	1000	-	-	Su richiesta
LWL15-1000	1000	25	1000	-	-	Su richiesta
LWL15C-C1H	-	Carrello	-	Corto	✓	60,91 €
LWL15G-C1H	-	Carrello	-	Lungo	✓	98,29 €
LWL15-C1H	-	Carrello	-	Standard	✓	81,87 €
LWL20-120	120	2	1440	-	✓	72,99 €
LWL20-180	180	3	1440	-	✓	109,49 €
LWL20-240	240	4	1440	-	✓	145,99 €
LWL20-360	360	6	1440	-	✓	218,99 €
LWL20-480	480	8	1440	-	✓	291,99 €
LWL20-660	660	11	1440	-	✓	401,49 €
LWL20-840	840	14	1440	-	✓	510,98 €
LWL20-960	960	16	1440	-	-	Su richiesta
LWL20C-C1H	-	Carrello	-	Corto	✓	67,02 €
LWL20G-C1H	-	Carrello	-	Lungo	✓	107,64 €
LWL20-C1H	-	Carrello	-	Standard	✓	89,84 €

[†]Nei limiti delle disponibilità - Dimensioni in mm



	LWL15C-C1H	LWL15-C1H	LWL15G-C1H	LWL20C-C1H	LWL20-C1H	LWL20G-C1H
Massa (g)						
carrello	42,00	63,00	95,00	89,00	130,00	196,00
Binario (per 100mm)	107,00	107,00	156,00	156,00	156,00	156,00
Dimensioni del gruppo (mm)						
H+/- 0,02	16,00	16,00	16,00	20,00	20,00	20,00
H1	4,00	4,00	4,00	5,00	5,00	5,00
N+/- 0,025	8,50	8,50	8,50	10,00	10,00	10,00
Dimensioni del carrello (mm)						
W2	32,00	32,00	32,00	40,00	40,00	40,00
W3	25,00	25,00	25,00	30,00	30,00	30,00
W4	3,50	3,50	3,50	5,00	5,00	5,00
L1	32,00	42,00	57,00	38,00	50,00	68,00
L2	-	20,00	25,00	-	25,00	30,00
L3	17,70	27,90	42,70	22,30	34,60	52,30
L4	36,00	47,00	62,00	42,00	55,00	72,00
M1 x prof.	M3 x 4,0	M3 x 4,0	M3 x 4,0	M4 x 6,0	M4 x 6,0	M4 x 6,0
H3	3,10	3,10	3,10	4,20	4,20	4,20
Dimensioni del binario (mm)						
W	15,00	15,00	15,00	20,00	20,00	20,00
H4	10,00	10,00	10,00	11,00	11,00	11,00
d3	3,50	3,50	3,50	6,00	6,00	6,00
d4	6,50	6,50	6,50	9,50	9,50	9,50
h	4,50	4,50	4,50	5,50	5,50	5,50
E	20,00	20,00	20,00	30,00	30,00	30,00
F	40,00	40,00	40,00	60,00	60,00	60,00
Fori di fissaggio del binario	M3 x 10	M3 x 10	M3 x 10	M5 x 14	M5 x 14	M5 x 14
Carico dinamico di base C(N)	3120	4390	5750	4070	5830	7350
Carico statico di base Co (N)	4040	6730	10100	5490	9420	13000
* Coppia statica						
T0 (Nm)	31,10	51,80	77,70	56,00	96,10	136,00
Tx (Nm)	12,10	30,80	66,00	80,00	54,60	106,00
Ty (Nm)	10,00	25,90	56,00	16,90	45,80	89,00
	73,50	149,00	294,00	116,00	244,00	461,00

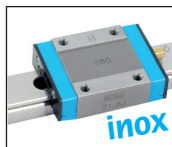
* - I dati della colonna T₀ e la prima linea delle colonne T_x e T_y sono per una guida unica.

- La seconda riga delle colonne T_x e T_y è per carrelli utilizzati sullo stesso binario.

- Guida per carichi medi
- Guida lineare a ricircolo di sfere
- Materiale simile ad inox 440C
- Precisione standard
- Velocità mass. 3m/s
- Temperatura max.: +100°C (fisso) +120°C (occasionale)
- **Attenzione: i codici dei binari e dei carrelli sono distinti.**
- **Si raccomanda di ordinare entrambi.**
- Carrello autolubrificante



Carrello corto
LWLC-C1H



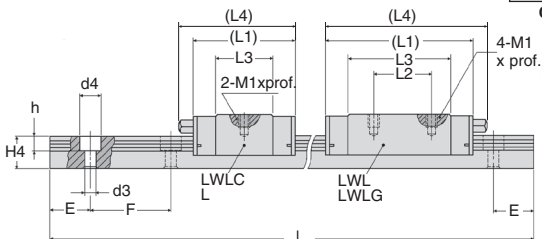
Carrello
autolubrificante
LWL-C1H



Carrello lungo
LWLG-C1H

Applicazioni

- Medica, misurazione, ottica

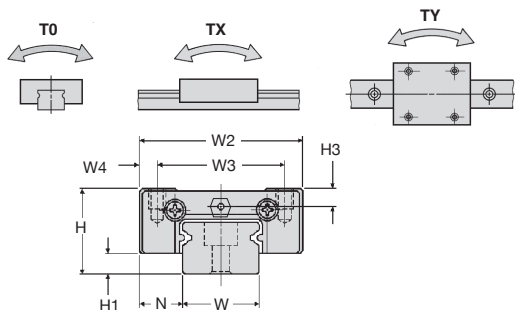


SCONTI PER QTA

Qta	1+	4+	8+
Sc.	Prezzo -6%	Su richiesta	

Codice	L (mm)	N. di fori	Lunghezza mass.	Tipo di carrello	Stock*	Prezzo unit. da 1 a 3
LWL25-120	120	2	960	-	-	91,50 €
LWL25-240	240	4	960	-	-	183,00 €
LWL25-360	360	6	960	-	✓	274,51 €
LWL25-480	480	8	960	-	✓	366,01 €
LWL25-600	600	10	960	-	-	Su richiesta
LWL25-720	720	12	960	-	-	Su richiesta
LWL25-840	840	14	960	-	-	Su richiesta
LWL25-960	960	16	960	-	-	Su richiesta
LWL25C-C1H	-	Carrello	-	Corto	✓	107,95 €
LWL25G-C1H	-	Carrello	-	Lungo	-	173,37 €
LWL25-C1H	-	Carrello	-	Standard	✓	140,77 €

*Nei limiti delle disponibilità - Dimensioni in mm



	LWL25C-C1H	LWL25-C1H	LWL25G-C1H
Massa (g)			
carrello	190	315	413
binario (per 100mm)	243	243	243
Dimensioni del gruppo (mm)			
H _± 0,02	25	25	25
H1	5	5	5
N _± 0,025	12,5	12,5	12,5
Dimensioni del carrello (mm)			
W2	48	48	48
W3	35	35	35
W4	6,5	6,5	6,5
L1	55	78	98
L2	-	35	40
L3	31,9	55,7	75,5
L4	65	89	108
M1 x prof.	M6 x 7	M6 x 7	M6 x 7
H3	5	5	5
Dimensioni del binario (mm)			
W	23	23	23
H4	15	15	15
d3	7	7	7
d4	11	11	11
h	9	9	9
E	30	30	30
F	60	60	60
Fori di fissaggio del binario	M6 x 16	M6 x 16	M6 x 16
Carico dinamico di base C(N)	9120	13500	16700
Carico statico di base Co (N)	10600	18500	25200
* Coppia statica			
T ₀ (Nm)	128	223	303
T _x (Nm)	57,4	163	293
T _y (Nm)	380	887	1480
T _y (Nm)	48,1	137	246
T _y (Nm)	319	744	1240

* - I dati della colonna T₀ e la prima linea delle colonne T_x e T_y sono per una guida unica.

- La seconda riga delle colonne T_x e T_y è per carrelli utilizzati sullo stesso binario.

Altri prodotti...



LRM

Dado cilindrico in bronzo, Bronzo - 1 filetto



BLH50

Rinvio angolare a L, da 7.70 a 20 Nm



KB_WW

Manicotto chiuso a sfere di precisione, Economica



RPCtc

Ruota girevole a foro centrale, Acciaio - Poliammide



BPLE

Sfera portante a incastro, Leggero



BPHT

Sfera portante fissaggio con perno filettato, Forte



M1

Coppia ruota e vite senza fine, Plastica lavorata (delrin)



T5_11

Puleggia dentata di posizionamento tipo T, T5 alluminio



PAMF80EB

Piede snodato con base stampata fissabile Ø80, Piede



HTD14M_55

Puleggia dentata di trasmissione tipo HTD, HTD14 Ghisa



G4

Ingranaggio dritto acciaio, Acciaio 20NCD2



RT61

Palettatore di bloccaggio, Coppia media/bassa

Prodotti correlati



LWL

Guida lineare a sfere - Sfere inox, Carrello - da 514 N a 16700 N



HK

Accessorio di serraggio manuale, Serraggio manuale LWL