

# Mini martinetto motorizzato 1A

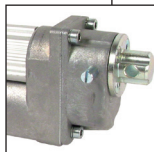
## LVT1

## 1 ampere

- Motore 1 Ampere da 12V a 24V CC
- Precisione assiale:  $\pm 0,2$  mm
- Vite trapezoidale: inox AISI430F

### Opzione

- Con sensore fine corsa magnetico (raccomandato)



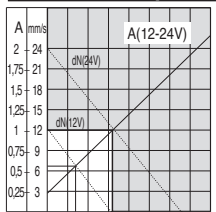
### SCONTI PER QUANTITÀ

| Qtà | 1+          | 2+ | 4+           |
|-----|-------------|----|--------------|
| Sc. | Prezzo -15% |    | Su richiesta |

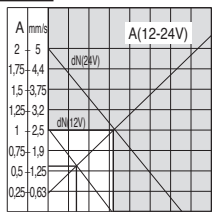
| Codice                                    |                     | Rapporto | Passo (mm) | Ø vite (mm) | Corsa (mm) | Prezzo unit.  |             |
|---|---------------------|----------|------------|-------------|------------|---------------|-------------|
| Senza sensore                             | Con sensore         |          |            |             |            | Senza sensore | Con sensore |
| <b>Vite trapezoidale inox passo 3 mm</b>  |                     |          |            |             |            |               |             |
| LVT1-12-3-100                             | LVT1-12-3-100/CFC   | 1/12     | 3          | 8,8         | 100        | 249,85 €      | 338,81 €    |
| LVT1-12-3-150                             | LVT1-12-3-150/CFC   | 1/12     | 3          | 8,8         | 150        | 249,85 €      | 338,81 €    |
| LVT1-12-3-200                             | LVT1-12-3-200/CFC   | 1/12     | 3          | 8,8         | 200        | 249,85 €      | 338,81 €    |
| LVT1-12-3-250                             | LVT1-12-3-250/CFC   | 1/12     | 3          | 8,8         | 250        | 249,85 €      | 338,81 €    |
| LVT1-12-3-300                             | LVT1-12-3-300/CFC   | 1/12     | 3          | 8,8         | 300        | 249,85 €      | 338,81 €    |
| LVT1-48-3-100                             | LVT1-48-3-100/CFC   | 1/48     | 3          | 8,8         | 100        | 249,85 €      | 338,81 €    |
| LVT1-48-3-150                             | LVT1-48-3-150/CFC   | 1/48     | 3          | 8,8         | 150        | 249,85 €      | 338,81 €    |
| LVT1-48-3-200                             | LVT1-48-3-200/CFC   | 1/48     | 3          | 8,8         | 200        | 249,85 €      | 338,81 €    |
| LVT1-48-3-250                             | LVT1-48-3-250/CFC   | 1/48     | 3          | 8,8         | 250        | 249,85 €      | 338,81 €    |
| LVT1-48-3-300                             | LVT1-48-3-300/CFC   | 1/48     | 3          | 8,8         | 300        | 249,85 €      | 338,81 €    |
| LVT1-108-3-100                            | LVT1-108-3-100/CFC  | 1/108    | 3          | 8,8         | 100        | 249,85 €      | 338,81 €    |
| LVT1-108-3-150                            | LVT1-108-3-150/CFC  | 1/108    | 3          | 8,8         | 150        | 249,85 €      | 338,81 €    |
| LVT1-108-3-200                            | LVT1-108-3-200/CFC  | 1/108    | 3          | 8,8         | 200        | 249,85 €      | 338,81 €    |
| LVT1-108-3-250                            | LVT1-108-3-250/CFC  | 1/108    | 3          | 8,8         | 250        | 249,85 €      | 338,81 €    |
| LVT1-108-3-300                            | LVT1-108-3-300/CFC  | 1/108    | 3          | 8,8         | 300        | 249,85 €      | 338,81 €    |
| <b>Vite trapezoidale inox passo 10 mm</b> |                     |          |            |             |            |               |             |
| LVT1-12-10-100                            | LVT1-12-10-100/CFC  | 1/12     | 10         | 7,9         | 100        | 249,85 €      | 338,81 €    |
| LVT1-12-10-150                            | LVT1-12-10-150/CFC  | 1/12     | 10         | 7,9         | 150        | 249,85 €      | 338,81 €    |
| LVT1-12-10-200                            | LVT1-12-10-200/CFC  | 1/12     | 10         | 7,9         | 200        | 249,85 €      | 338,81 €    |
| LVT1-12-10-250                            | LVT1-12-10-250/CFC  | 1/12     | 10         | 7,9         | 250        | 249,85 €      | 338,81 €    |
| LVT1-12-10-300                            | LVT1-12-10-300/CFC  | 1/12     | 10         | 7,9         | 300        | 249,85 €      | 338,81 €    |
| LVT1-48-10-100                            | LVT1-48-10-100/CFC  | 1/48     | 10         | 7,9         | 100        | 249,85 €      | 338,81 €    |
| LVT1-48-10-150                            | LVT1-48-10-150/CFC  | 1/48     | 10         | 7,9         | 150        | 249,85 €      | 338,81 €    |
| LVT1-48-10-200                            | LVT1-48-10-200/CFC  | 1/48     | 10         | 7,9         | 200        | 249,85 €      | 338,81 €    |
| LVT1-48-10-250                            | LVT1-48-10-250/CFC  | 1/48     | 10         | 7,9         | 250        | 249,85 €      | 338,81 €    |
| LVT1-48-10-300                            | LVT1-48-10-300/CFC  | 1/48     | 10         | 7,9         | 300        | 249,85 €      | 338,81 €    |
| LVT1-108-10-100                           | LVT1-108-10-100/CFC | 1/108    | 10         | 7,9         | 100        | 249,85 €      | 338,81 €    |
| LVT1-108-10-150                           | LVT1-108-10-150/CFC | 1/108    | 10         | 7,9         | 150        | 249,85 €      | 338,81 €    |
| LVT1-108-10-200                           | LVT1-108-10-200/CFC | 1/108    | 10         | 7,9         | 200        | 249,85 €      | 338,81 €    |
| LVT1-108-10-250                           | LVT1-108-10-250/CFC | 1/108    | 10         | 7,9         | 250        | 249,85 €      | 338,81 €    |
| LVT1-108-10-300                           | LVT1-108-10-300/CFC | 1/108    | 10         | 7,9         | 300        | 249,85 €      | 338,81 €    |

Dimensioni in mm

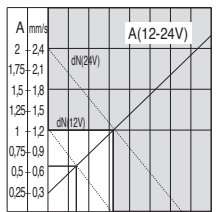
## Tabella delle prestazioni



LVT1-12



LVT1-48



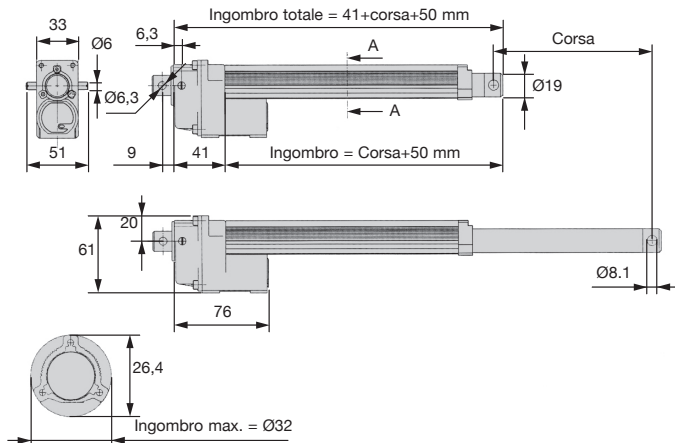
LVT1-108

1A Ciclo di funzionamento (12): 80% On 20% Off  
 1A Ciclo di funzionamento (24V): 50% On 50% Off

### Nota:

- Potenza ottimale ottenuta al 50% della corrente max. (vedere zona chiara del grafico)
- Utilizzo a 70° C max.
- Protettore termico su richiesta

**Attenzione,** queste tabelle corrispondono alle viti trapezoidali con passo 3 mm. Per il passo da 10 mm, occorre dividere i carichi per 10/3 e moltiplicare le velocità per 10/3 (lo stesso per le viti con passo 3,5 mm con fattore 3,5/3).



# Mini martinetto motorizzato 2A

## LVT2

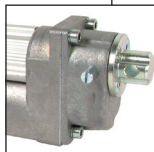
## 2 ampere

- Motore 2 Ampere da 12V a 24V CC
- Precisione assiale:  $\pm 0,2$  mm
- Vite trapezoidale: inox AISI430F



### Opzione

- Con sensore fine corsa magnetico (raccomandato)



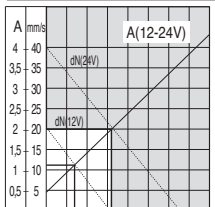
### SCONTI PER QUANTITÀ

| Qtà | 1+          | 2+ | 4+           |
|-----|-------------|----|--------------|
| Sc. | Prezzo -15% |    | Su richiesta |

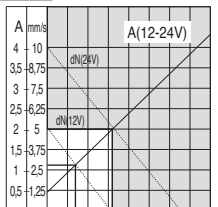
| Codice                                    |                     | Rapporto | Passo (mm) | Ø vite (mm) | Corsa (mm) | Prezzo unit.  |             |
|---|---------------------|----------|------------|-------------|------------|---------------|-------------|
| Senza sensore                             | Con sensore         |          |            |             |            | Senza sensore | Con sensore |
| <b>Vite trapezoidale inox passo 3 mm</b>  |                     |          |            |             |            |               |             |
| LVT2-12-3-100                             | LVT2-12-3-100/CFC   | 1/12     | 3          | 8,8         | 100        | 249,85 €      | 338,81 €    |
| LVT2-12-3-150                             | LVT2-12-3-150/CFC   | 1/12     | 3          | 8,8         | 150        | 249,85 €      | 338,81 €    |
| LVT2-12-3-200                             | LVT2-12-3-200/CFC   | 1/12     | 3          | 8,8         | 200        | 249,85 €      | 338,81 €    |
| LVT2-12-3-250                             | LVT2-12-3-250/CFC   | 1/12     | 3          | 8,8         | 250        | 249,85 €      | 338,81 €    |
| LVT2-12-3-300                             | LVT2-12-3-300/CFC   | 1/12     | 3          | 8,8         | 300        | 249,85 €      | 338,81 €    |
| LVT2-48-3-100                             | LVT2-48-3-100/CFC   | 1/48     | 3          | 8,8         | 100        | 249,85 €      | 338,81 €    |
| LVT2-48-3-150                             | LVT2-48-3-150/CFC   | 1/48     | 3          | 8,8         | 150        | 249,85 €      | 338,81 €    |
| LVT2-48-3-200                             | LVT2-48-3-200/CFC   | 1/48     | 3          | 8,8         | 200        | 249,85 €      | 338,81 €    |
| LVT2-48-3-250                             | LVT2-48-3-250/CFC   | 1/48     | 3          | 8,8         | 250        | 249,85 €      | 338,81 €    |
| LVT2-48-3-300                             | LVT2-48-3-300/CFC   | 1/48     | 3          | 8,8         | 300        | 249,85 €      | 338,81 €    |
| LVT2-108-3-100                            | LVT2-108-3-100/CFC  | 1/108    | 3          | 8,8         | 100        | 249,85 €      | 338,81 €    |
| LVT2-108-3-150                            | LVT2-108-3-150/CFC  | 1/108    | 3          | 8,8         | 150        | 249,85 €      | 338,81 €    |
| LVT2-108-3-200                            | LVT2-108-3-200/CFC  | 1/108    | 3          | 8,8         | 200        | 249,85 €      | 338,81 €    |
| LVT2-108-3-250                            | LVT2-108-3-250/CFC  | 1/108    | 3          | 8,8         | 250        | 249,85 €      | 338,81 €    |
| LVT2-108-3-300                            | LVT2-108-3-300/CFC  | 1/108    | 3          | 8,8         | 300        | 249,85 €      | 338,81 €    |
| <b>Vite trapezoidale inox passo 10 mm</b> |                     |          |            |             |            |               |             |
| LVT2-12-10-100                            | LVT2-12-10-100/CFC  | 1/12     | 10         | 7,9         | 100        | 249,85 €      | 338,81 €    |
| LVT2-12-10-150                            | LVT2-12-10-150/CFC  | 1/12     | 10         | 7,9         | 150        | 249,85 €      | 338,81 €    |
| LVT2-12-10-200                            | LVT2-12-10-200/CFC  | 1/12     | 10         | 7,9         | 200        | 249,85 €      | 338,81 €    |
| LVT2-12-10-250                            | LVT2-12-10-250/CFC  | 1/12     | 10         | 7,9         | 250        | 249,85 €      | 338,81 €    |
| LVT2-12-10-300                            | LVT2-12-10-300/CFC  | 1/12     | 10         | 7,9         | 300        | 249,85 €      | 338,81 €    |
| LVT2-48-10-100                            | LVT2-48-10-100/CFC  | 1/48     | 10         | 7,9         | 100        | 249,85 €      | 338,81 €    |
| LVT2-48-10-150                            | LVT2-48-10-150/CFC  | 1/48     | 10         | 7,9         | 150        | 249,85 €      | 338,81 €    |
| LVT2-48-10-200                            | LVT2-48-10-200/CFC  | 1/48     | 10         | 7,9         | 200        | 249,85 €      | 338,81 €    |
| LVT2-48-10-250                            | LVT2-48-10-250/CFC  | 1/48     | 10         | 7,9         | 250        | 249,85 €      | 338,81 €    |
| LVT2-48-10-300                            | LVT2-48-10-300/CFC  | 1/48     | 10         | 7,9         | 300        | 249,85 €      | 338,81 €    |
| LVT2-108-10-100                           | LVT2-108-10-100/CFC | 1/108    | 10         | 7,9         | 100        | 249,85 €      | 338,81 €    |
| LVT2-108-10-150                           | LVT2-108-10-150/CFC | 1/108    | 10         | 7,9         | 150        | 249,85 €      | 338,81 €    |
| LVT2-108-10-200                           | LVT2-108-10-200/CFC | 1/108    | 10         | 7,9         | 200        | 249,85 €      | 338,81 €    |
| LVT2-108-10-250                           | LVT2-108-10-250/CFC | 1/108    | 10         | 7,9         | 250        | 249,85 €      | 338,81 €    |
| LVT2-108-10-300                           | LVT2-108-10-300/CFC | 1/108    | 10         | 7,9         | 300        | 249,85 €      | 338,81 €    |

Dimensioni in mm

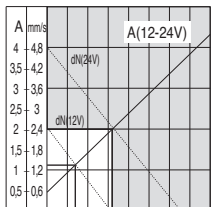
## Tabella delle prestazioni



LVT2-12



LVT2-48



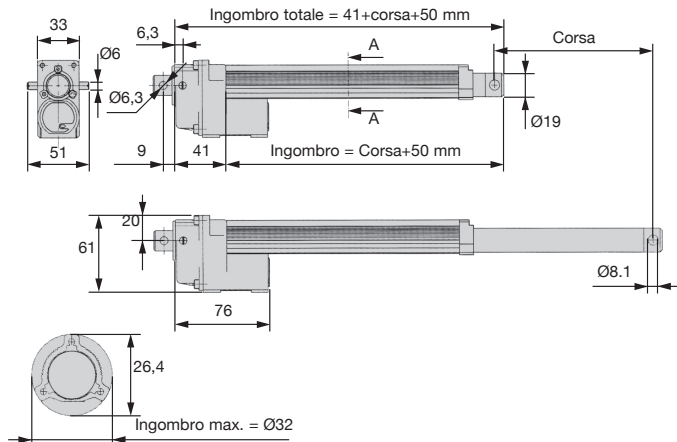
LVT2-108

2A Ciclo di funzionamento (12): 50% On 50% Off  
 2A Ciclo di funzionamento (24V): 20% On 80% Off

### Nota:

- Potenza ottimale ottenuta al 50% della corrente max. (vedere zona chiara del grafico)
- Utilizzo a 70° C max.
- Protettore termico su richiesta

**Attenzione,** queste tabelle corrispondono alle viti trapezoidali con passo 3 mm. Per il passo da 10 mm, occorre dividere i carichi per 10/3 e moltiplicare le velocità per 10/3 (lo stesso per le viti con passo 3,5 mm con fattore 3,5/3).



# Mini martinetto motorizzato 4A

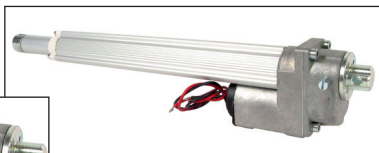
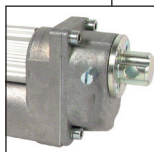
## LVT4

## 4 ampere

- Motore 4 Ampere 12V CC
- Precisione assiale:  $\pm 0,2$  mm
- Vite trapezoidale: inox AISI430F

### Opzione

- Con sensore fine corsa magnetico (raccomandato)



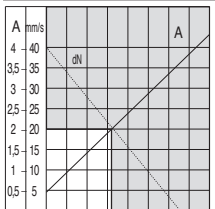
### SCONTI PER QUANTITÀ

| Qtà | 1+          | 2+           | 4+ |
|-----|-------------|--------------|----|
| Sc. | Prezzo -15% | Su richiesta |    |

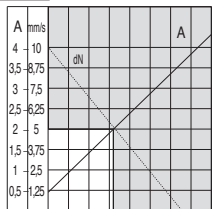
| Codice                                    |                     | Rapporto | Passo (mm) | Ø vite (mm) | Corsa (mm) | Prezzo unit.  |             |
|---|---------------------|----------|------------|-------------|------------|---------------|-------------|
| Senza sensore                             | Con sensore         |          |            |             |            | Senza sensore | Con sensore |
| <b>Vite trapezoidale inox passo 3 mm</b>  |                     |          |            |             |            |               |             |
| LVT4-12-3-100                             | LVT4-12-3-100/CFC   | 1/12     | 3          | 8,8         | 100        | 249,85 €      | 338,81 €    |
| LVT4-12-3-150                             | LVT4-12-3-150/CFC   | 1/12     | 3          | 8,8         | 150        | 249,85 €      | 338,81 €    |
| LVT4-12-3-200                             | LVT4-12-3-200/CFC   | 1/12     | 3          | 8,8         | 200        | 249,85 €      | 338,81 €    |
| LVT4-12-3-250                             | LVT4-12-3-250/CFC   | 1/12     | 3          | 8,8         | 250        | 249,85 €      | 338,81 €    |
| LVT4-12-3-300                             | LVT4-12-3-300/CFC   | 1/12     | 3          | 8,8         | 300        | 249,85 €      | 338,81 €    |
| LVT4-48-3-100                             | LVT4-48-3-100/CFC   | 1/48     | 3          | 8,8         | 100        | 249,85 €      | 338,81 €    |
| LVT4-48-3-150                             | LVT4-48-3-150/CFC   | 1/48     | 3          | 8,8         | 150        | 249,85 €      | 338,81 €    |
| LVT4-48-3-200                             | LVT4-48-3-200/CFC   | 1/48     | 3          | 8,8         | 200        | 249,85 €      | 338,81 €    |
| LVT4-48-3-250                             | LVT4-48-3-250/CFC   | 1/48     | 3          | 8,8         | 250        | 249,85 €      | 338,81 €    |
| LVT4-48-3-300                             | LVT4-48-3-300/CFC   | 1/48     | 3          | 8,8         | 300        | 249,85 €      | 338,81 €    |
| LVT4-108-3-100                            | LVT4-108-3-100/CFC  | 1/108    | 3          | 8,8         | 100        | 249,85 €      | 338,81 €    |
| LVT4-108-3-150                            | LVT4-108-3-150/CFC  | 1/108    | 3          | 8,8         | 150        | 249,85 €      | 338,81 €    |
| LVT4-108-3-200                            | LVT4-108-3-200/CFC  | 1/108    | 3          | 8,8         | 200        | 249,85 €      | 338,81 €    |
| LVT4-108-3-250                            | LVT4-108-3-250/CFC  | 1/108    | 3          | 8,8         | 250        | 249,85 €      | 338,81 €    |
| LVT4-108-3-300                            | LVT4-108-3-300/CFC  | 1/108    | 3          | 8,8         | 300        | 249,85 €      | 338,81 €    |
| <b>Vite trapezoidale inox passo 10 mm</b> |                     |          |            |             |            |               |             |
| LVT4-12-10-100                            | LVT4-12-10-100/CFC  | 1/12     | 10         | 7,9         | 100        | 249,85 €      | 338,81 €    |
| LVT4-12-10-150                            | LVT4-12-10-150/CFC  | 1/12     | 10         | 7,9         | 150        | 249,85 €      | 338,81 €    |
| LVT4-12-10-200                            | LVT4-12-10-200/CFC  | 1/12     | 10         | 7,9         | 200        | 249,85 €      | 338,81 €    |
| LVT4-12-10-250                            | LVT4-12-10-250/CFC  | 1/12     | 10         | 7,9         | 250        | 249,85 €      | 338,81 €    |
| LVT4-12-10-300                            | LVT4-12-10-300/CFC  | 1/12     | 10         | 7,9         | 300        | 249,85 €      | 338,81 €    |
| LVT4-48-10-100                            | LVT4-48-10-100/CFC  | 1/48     | 10         | 7,9         | 100        | 249,85 €      | 338,81 €    |
| LVT4-48-10-150                            | LVT4-48-10-150/CFC  | 1/48     | 10         | 7,9         | 150        | 249,85 €      | 338,81 €    |
| LVT4-48-10-200                            | LVT4-48-10-200/CFC  | 1/48     | 10         | 7,9         | 200        | 249,85 €      | 338,81 €    |
| LVT4-48-10-250                            | LVT4-48-10-250/CFC  | 1/48     | 10         | 7,9         | 250        | 249,85 €      | 338,81 €    |
| LVT4-48-10-300                            | LVT4-48-10-300/CFC  | 1/48     | 10         | 7,9         | 300        | 249,85 €      | 338,81 €    |
| LVT4-108-10-100                           | LVT4-108-10-100/CFC | 1/108    | 10         | 7,9         | 100        | 249,85 €      | 338,81 €    |
| LVT4-108-10-150                           | LVT4-108-10-150/CFC | 1/108    | 10         | 7,9         | 150        | 249,85 €      | 338,81 €    |
| LVT4-108-10-200                           | LVT4-108-10-200/CFC | 1/108    | 10         | 7,9         | 200        | 249,85 €      | 338,81 €    |
| LVT4-108-10-250                           | LVT4-108-10-250/CFC | 1/108    | 10         | 7,9         | 250        | 249,85 €      | 338,81 €    |
| LVT4-108-10-300                           | LVT4-108-10-300/CFC | 1/108    | 10         | 7,9         | 300        | 249,85 €      | 338,81 €    |

Dimensioni in mm

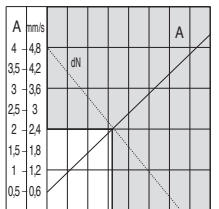
## Tabella delle prestazioni



LVT4-12



LVT4-48



LVT4-108

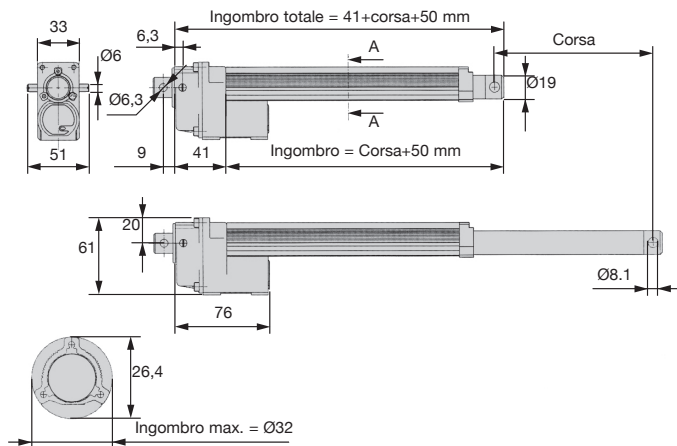
4A Ciclo di funzionamento (12): 20% On 80% Off

Importante: motore fornito solo a 12 Vc.c.

### Nota:

- Potenza ottimale ottenuta al 50% della corrente max. (vedere zona chiara del grafico)
- Utilizzo a 70° C max.
- Protettore termico su richiesta

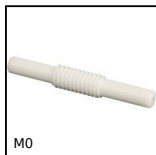
**Attenzione,** queste tabelle corrispondono alle viti trapezoidali con passo 3 mm. Per il passo da 10 mm, occorre dividere i carichi per 10/3 e moltiplicare le velocità per 10/3 (lo stesso per le viti con passo 3,5 mm con fattore 3,5/3).



## Altri prodotti...



BPQ  
Quadro linear ball bearing unit, Included 4 linear ball bearings



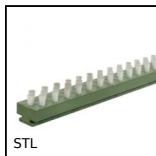
M0  
Vite senza fine, Plastica lavorata (delrin)



PLC\_PLT  
Magnete, Con foro maschiato



PARF80  
Piede senza snodo, Piede snodato oscillante fissabile Ø80



STL  
Guida con spazzola, Spazzola



PDD  
Pressore a molla sensore di rilevamento, Con asta di comando per int...



AC156-157  
Riscontro per chiusura a leva rigida ad anello, 25.5mm



HBM  
Guida su semi-binari, Boccola di regolazione



MDB\_MTB  
Ingranaggio conico in plastica stampata, 3:1



KBS\_UU  
Manicotto chiuso a sfere inox di precisione, Di precisione - inox / ...



CFF\_SS  
Testa a snodo femmina DIN ISO12240-4, Inox / bronzo - Serie

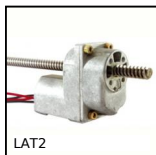


HRV  
Sistema di guida su binario a V Simple Select®, Binario con carrello

## Prodotti correlati



LVT  
Mini martinetto motorizzato 1A, 1 ampere



LAT2  
Attuatore lineare a motore 2A, 2 ampere