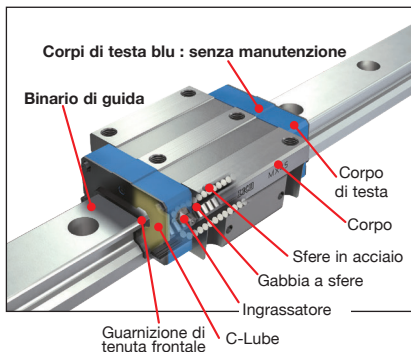


Guida lineare a rulli

LRX
LRX-C1H
LRXC-C1H
LRXG-C1H

Binario di guida e pattino **IKO**

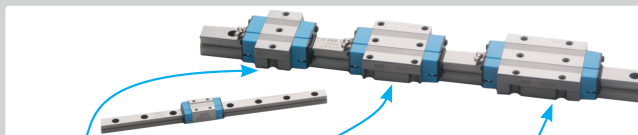


Guida con due file di sfere

- Precisione e rigidità stabile
- Grande capacità di carico
- Corsa limitata unicamente dalla lunghezza dei binari
- Pattini standard o lunghi intercambiabili

Questa serie ha la più elevata capacità di carico e la più grande rigidità tra le guide lineari a sfere.

Componete la vostra guida selezionando il binario e il numero di pattini di cui avete bisogno



Pattino LRXC-C1H

- Pattino autolubrificante
- Lunghezza del pattino: corto
- Capacità di carico: basso

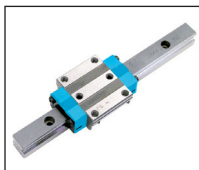
Pattino LRX-C1H

- Pattino autolubrificante
- Lunghezza del pattino: standard
- Capacità di carico: normale

Pattino LRXG-C1H

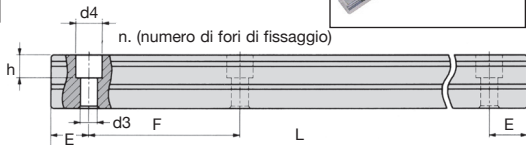
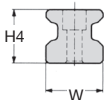
- Pattino autolubrificante
- Lunghezza del pattino: lungo
- Capacità di carico: eccellente

- Guida per carichi elevati con vibrazioni e/o strappi
- Guida lineare a rulli cilindrici
- Materiale:
Acciaio
- I Codici dei binari e dei carrelli sono distinti:
si raccomanda di ordinare entrambi.
- Carrello autolubrificante



Applicazioni

- Macchina-utensile

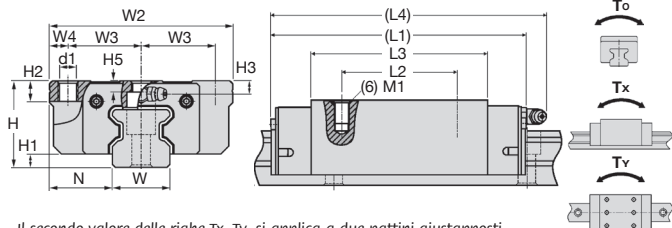


SCONTI PER QUANTITÀ

Qtà	1+	2+
Sc.	Prezzo	Su richiesta

Codice	L	N. di fori	Lunghezza max.	Tipo di carrello	Prezzo unit.
LRX15-180	180	3	1500	-	41,63 €
LRX15-240	240	4	1500	-	55,45 €
LRX15-360	360	6	1500	-	83,25 €
LRX15-480	480	8	1500	-	110,95 €
LRX15-660	660	11	1500	-	152,56 €
LRX15-1500	1500	25	1500	-	346,59 €
LRX15-C	-	Carrello	-	Standard	245,87 €
LRX15G-C	-	Carrello	-	Lungo	277,90 €
LRX20-240	240	4	1980	-	62,19 €
LRX20-480	480	8	1980	-	124,37 €
LRX20-660	660	11	1980	-	171,01 €
LRX20-840	840	14	1980	-	217,62 €
LRX20-1020	1020	17	1980	-	264,26 €
LRX20-1200	1200	20	1980	-	310,84 €
LRX20-1500	1500	25	1980	-	388,55 €
LRX20-1980	1980	33	1980	-	512,93 €
LRX20-C	-	Carrello	-	Standard	264,05 €
LRX20G-C	-	Carrello	-	Lungo	296,10 €
LRX25-240	240	4	3000	-	64,91 €
LRX25-480	480	8	3000	-	129,82 €
LRX25-660	660	11	3000	-	178,50 €
LRX25-840	840	14	3000	-	227,16 €
LRX25-1020	1020	17	3000	-	275,85 €
LRX25-1200	1200	20	3000	-	324,52 €
LRX25-1500	1500	25	3000	-	405,66 €
LRX25-3000	3000	50	3000	-	783,25 €
LRX25-C	-	Carrello	-	Standard	277,90 €
LRX25G-C	-	Carrello	-	Lungo	305,24 €

Dimensioni in mm



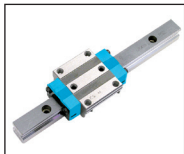
- Il secondo valore delle righe Tx, Ty, si applica a due pattini giustapposti.

- Per i modelli LRX 20-C e LRXG20-C, i pattini possono essere montati esclusivamente da sopra.

	LRX15-C	LRX15G-C	LRX20-C	LRX20G-C	LRX25-C	LRX25G-C	LRX30-C	LRX30C-C	LRX30G-C
Massa (kg)									
Carrello	0,20	0,28	0,44	0,61	0,67	0,84	1,20	0,78	1,58
Binario (al m)	1,65	1,60	2,73	2,73	3,59	3,59	5,01	5,01	5,01
Dimensione del gruppo									
H±0,04	24,00	24,00	30,00	30,00	36,00	36,00	42,00	42,00	42,00
H1	4,00	4,00	5,00	5,00	6,00	6,00	6,50	6,50	6,50
N±0,05	16,00	16,00	21,50	21,50	23,50	23,50	31,00	31,00	31,00
Dimensione del carrello									
W2	47,00	47,00	63,00	63,00	70,00	70,00	90,00	90,00	90,00
W3	19,00	19,00	26,50	26,50	28,50	28,50	36,00	36,00	36,00
W4	4,50	4,50	5,00	5,00	6,50	6,50	9,00	9,00	9,00
L1	68,00	84,00	86,00	106,00	98,00	113,00	113,00	85,00	134,00
L2	30,00	30,00	40,00	40,00	45,00	45,00	52,00	-	52,00
L3	40,00	56,00	51,60	71,60	60,00	75,00	70,40	42,40	91,40
L4	71,00	87,00	94,00	114,00	107,00	122,00	123,00	95,00	144,00
d1	4,40	4,40	-	-	7,00	7,00	8,50	8,50	8,50
M1	M5	M5	M6	M6	M8	M8	M10	M10	M10
H2	7,00	7,00	10,00	10,00	10,00	10,00	10,00	10,00	10,00
H3	3,50	3,50	4,00	4,00	5,00	5,00	6,50	6,50	6,50
H5	3,00	3,00	3,50	3,50	5,00	5,00	5,50	5,50	5,50
Dimensione del binario									
W	15,00	15,00	20,00	20,00	23,00	23,00	28,00	28,00	28,00
H4	16,50	16,50	21,00	21,00	24,50	24,50	28,00	28,00	28,00
d3	4,50	4,50	6,00	6,00	7,00	7,00	9,00	9,00	9,00
d4	8,00	8,00	9,50	9,50	11,00	11,00	14,00	14,00	14,00
h	6,00	6,00	8,50	8,50	9,00	9,00	12,00	12,00	12,00
E	30,00	30,00	30,00	30,00	30,00	30,00	40,00	40,00	40,00
F	60,00	60,00	60,00	60,00	60,00	60,00	80,00	80,00	80,00
Vite di fiss. del binario	M4 x 16	M4 x 16	M5 x 20	M5 x 20	M6 x 25	M6 x 25	M8 x 28	M8 x 28	M8 x 28
Carico dinamico									
C (N)	9410	12200	19200	24700	26200	31200	35400	23800	43500
Carico statico									
C ₀ (N)	19900	27900	42500	58700	56000	70000	74100	44400	96300
Momento statico									
T ₀ (Nm)	187	262	548	757	829	1040	1340	804	1740
T _x (Nm)	135	261	377	710	570	881	880	328	1470
T _y (Nm)	938	1580	2510	4180	3780	5360	5750	2730	8710

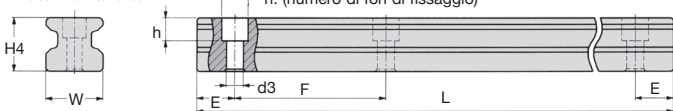
Dimensioni in mm

- Guida lineare per carichi elevati con vibrazioni e/o strappi
- Guida lineare a rulli cilindrici
- Materiale: acciaio
- I Codici dei binari e dei carrelli sono distinti:
- si raccomanda di ordinare entrambi.
- Carrello autolubrificante



Applicazioni

- Macchina-utensileo

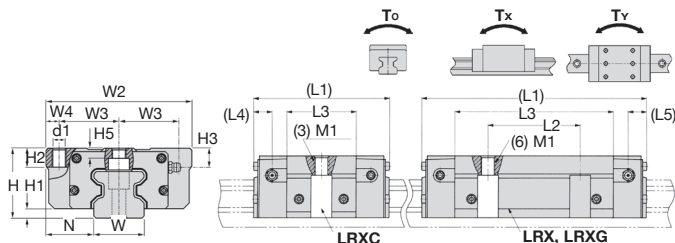


SCONTI PER QUANTITÀ

Qtà	1+	2+
Sc.	Prezzo	Su richiesta

Codice	L	N. di fori	Lunghezza max.	Tipo di carrello	Prezzo unit.
LRX30-480	480	6	2960	-	155,59 €
LRX30-640	640	8	2960	-	207,42 €
LRX30-800	800	10	2960	-	259,23 €
LRX30-1040	1040	13	2960	-	337,05 €
LRX30-1200	1200	15	2960	-	388,86 €
LRX30-1520	1520	19	2960	-	492,56 €
LRX30-2960	2960	37	2960	-	959,15 €
LRX30-C	-	Carrello	-	Standard	318,66 €
LRX30C-C	-	Carrello	-	Corto	259,72 €
LRX30G-C	-	Carrello	-	Lungo	364,19 €
LRX35-480	480	6	2960	-	194,94 €
LRX35-640	640	8	2960	-	259,94 €
LRX35-800	800	10	2960	-	324,92 €
LRX35-1040	1040	13	2960	-	422,40 €
LRX35-1200	1200	15	2960	-	487,34 €
LRX35-1520	1520	19	2960	-	617,34 €
LRX35-2960	2960	37	2960	-	1 202,14 €
LRX35-C	-	Carrello	-	Standard	408,12 €
LRX35C-C	-	Carrello	-	Corto	261,40 €
LRX35G-C	-	Carrello	-	Lungo	575,31 €
LRX45-840	840	8	2940	-	477,46 €
LRX45-1050	1050	10	2940	-	596,78 €
LRX45-1260	1260	12	2940	-	716,16 €
LRX45-1470	1470	14	2940	-	835,54 €
LRX45-1995	1995	19	2940	-	1 133,94 €
LRX45-2940	2940	28	2940	-	1 671,04 €
LRX45-C	-	Carrello	-	Standard	573,96 €
LRX45C-C	-	Carrello	-	Corto	391,09 €
LRX45G-C	-	Carrello	-	Lungo	773,48 €

Dimensioni in mm



- Il secondo valore delle righe Tx, Ty, si applica a due pattini giustapposti.
- Per i modelli LRX 20-C e LRXG20-C, i pattini possono essere montati esclusivamente da sopra.

	LRX35-C	LRX35C-C	LRX35G-C	LRX45-C	LRX45C-C	LRX45G-C
Massa (kg)						
Carrello	1,76	1,13	2,41	3,26	2,11	4,60
Binario (al m)	6,88	6,88	6,88	10,80	10,80	10,80
Dimensione del gruppo						
H±0,04	48,00	48,00	48,00	60,00	60,00	60,00
H1	6,40	6,40	6,40	8,00	8,00	8,00
N±0,05	33,00	33,00	33,00	37,50	37,50	37,50
Dimensione del carrello						
W2	100,00	100,00	100,00	120,00	120,00	120,00
W3	41,00	41,00	41,00	50,00	50,00	50,00
W4	9,00	9,00	9,00	10,00	10,00	10,00
L1	124,00	92,00	152,00	154,00	114,00	194,00
L2	62,00	-	62,00	80,00	-	80,00
L3	78,60	46,60	106,60	99,00	59,00	139,00
L5	12,5	12,5	12,5	17,5	17,5	17,5
d1	8,5	8,5	8,5	10,5	10,5	10,5
M1	M10	M10	M10	M12	M12	M12
H2	13,00	13,00	13,00	15,00	15,00	15,00
H3	13,00	13,00	13,00	16,00	16,00	16,00
H5	7,00	7,00	7,00	11,00	11,00	11,00
Dimensione del binario						
W	34,00	34,00	34,00	45,00	45,00	45,00
H4	32,00	32,00	32,00	38,00	38,00	38,00
d3	9,00	9,00	9,00	14,00	14,00	14,00
d4	14,00	14,00	14,00	20,00	20,00	20,00
h	12,00	12,00	12,00	17,00	17,00	17,00
E	40,00	40,00	40,00	52,50	52,50	52,50
F	80,00	80,00	80,00	105,00	105,00	105,00
Vite di fiss. del binario	M8 x 35	M8 x 35	M8 x 35	M12 x 40	M12 x 40	M12 x 40
Carico dinamico						
C (N)	48200	32500	60900	78200	78200	101000
Carico statico						
C ₀ (N)	99600	59700	134000	159000	159000	222000
Momento statico						
T ₀ (Nm)	2160	1300	2920	4410	4410	6180
T _x (Nm)	1350	504	2430	2690	2690	5200
T _y (Nm)	8430	3940	13700	16700	16700	28800

Dimensioni in mm

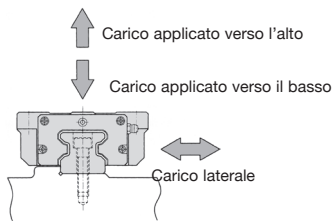


Figura 2 Direzione dei carichi

Capacità di carico e vita utile

Capacità di carico dinamico di base

Si definisce capacità di carico dinamico di base il carico con intensità e direzione costanti a cui è sottoposto un gruppo di guide lineari LRX e quando il 90% delle guide si sposta lungo una distanza di 50 km senza danni ai materiali a causa dell'attrito da contatto del cuscinetto. Le guide lineari LRX sono progettate per capacità di carico dinamico uguali applicate lateralmente, verso l'alto e verso il basso.

Capacità di carico statico di base

Si definisce capacità di carico statico di base il carico che fa subire una sollecitazione di contatto costante al centro della zona di contatto tra gli elementi mobili e i piani di rotolamento dove si esercita il carico massimo.

La capacità limite di carico statico si applica alla traslazione lineare della guida LRX e si utilizza generalmente in associazione con il fattore di sicurezza statica.

Le guide lineari LRX sono progettate per capacità di carico dinamico uguali applicate lateralmente, verso l'alto e verso il basso.

Momento statico

Si definisce momento statico (vedere figura 3), un momento che crea una sollecitazione di contatto costante al centro della zona di contatto tra gli elementi mobili e i piani di rotolamento dove si esercita il carico massimo.

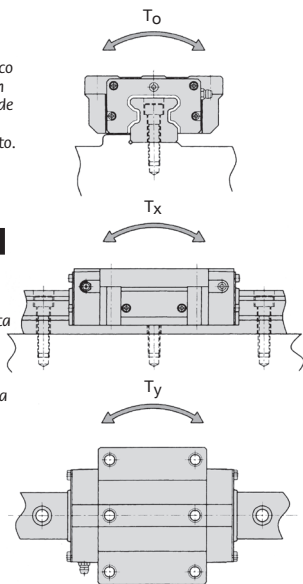
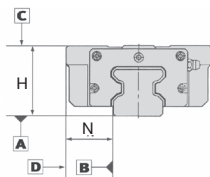


Figura 3 Momento statico

Precisione

Precisione del lotto pattino e binario		Binario Precisione elevata (H) Precisione elevata
Pattino	Precisione elevata (H) Precisione (P)	-
Tolleranza su H		$\pm 0,040$
Tolleranza su N ⁽³⁾		$\pm 0,050$
Per 1 lotto	Variazione su H ⁽¹⁾	0,015
	Variazione su H ⁽²⁾⁽³⁾	0,020
Variazione su H per lotti multipli ⁽⁴⁾		0,035
Parallelismo e funzionamento tra C e A		Fig. 1.
Parallelismo e funzionamento tra D e B		Fig. 1.



Nota (1): La variazione dimensionale sulla quota H rappresenta la variazione di dimensione tra i pattini montati su uno stesso binario quando la dimensione H è misurata alla stessa posizione sul binario.

Nota (2): La variazione dimensionale sulla quota N rappresenta la variazione di dimensione tra i pattini montati su uno stesso binario quando la dimensione N è misurata alla stessa posizione sul binario.

Nota (3): Questi valori si applicano anche a delle superfici di riferimento invertite.

Nota (4): La variazione dimensionale sulla quota H dei lotti multipli è uguale alla variazione di dimensione per dei pattini e dei binari scelti arbitrariamente tra i diversi lotti.

Nota: I valori citati nella tabella seguente sono validi quando le dimensioni sono misurate a partire dal centro di ogni pattino fissato su un binario, anch'esso montato su una soletta piatta.

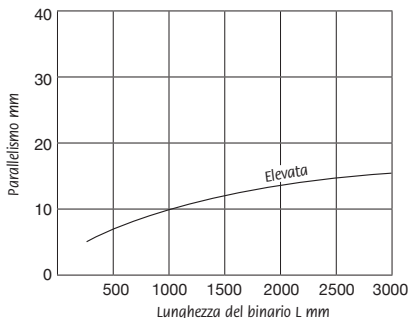


Fig.1 Parallelismo in funzionamento

Vita utile

La vita utile delle guide lineari LRX si ottiene con l'aiuto della seguente formula:

$$L = 50 \left(\frac{C}{P} \right)^{10^4} \dots \dots \dots (1)$$

quindi:

L: vita utile, **10⁴m**

P: carico equivalente, **N**

C: capacità di carico dinamica di base, **N**

In presenza di vibrazioni e urti causati dalla macchina in funzionamento, in alcuni casi i carichi reali applicati alla guida lineare eccedono il carico teorico calcolato. La vita utile reale è quindi calcolata con la formula che segue, che tiene conto del fattore di carico:

$$L = 50 \left(\frac{C}{f_w F_c} \right)^{10^4} \dots \dots \dots (2)$$

quindi:

f_w: fattore di carico (vedere tabella 1)

F_c: carico teorico calcolato, **N**

Qualora siano noti la lunghezza della corsa e il numero di corse al minuto, la vita utile può essere espressa in ore con la formula seguente:

$$L_h = \frac{10^4 L}{2S n_1 \times 60} \dots \dots \dots (3)$$

quindi:

L_h: vita utile in **ore**

S: lunghezza di corsa in **mm**

n₁: numero di corse in **cpm**

Tabella 1 Fattore di carico

Condizioni di funzionamento	f _w
Funzionamento lento senza vibrazioni e/o urti	1,0 ~ 1,2
Funzionamento normale	1,2 ~ 1,5
Funzionamento con vibrazioni e/o con urti	1,5 ~ 3,0

Altri prodotti...



CLSCLP_SS

Perno serie corta inox,
Inox - serie corta



BAGSS

Anello di bloccaggio
inox, Inox



PRF4590_E

Squadra di giunzione,
PRF4590



ACL-APB

Sistema di chiusura,
Fermporta magnetico



DFG

Ventosa, nitrile



PRF19_E

Squadra di giunzione,
PRF19 a PRF32



TCXR

Tenditore per catena
automatico, Con
pignone inox



CTZY

Antivibrante elastico
sgolato, Acciaio



BLHT40

Rinvio angolare a T,
da 4 a 10.30 Nm



NPTF20

Morsetto di
collegamento,
Distanziale Ø10 a Ø14



RFK28B

Riduttore ipoide inox,
fino a 130 Nm



PCS62K

Pignone a catena
dentatura temprata,
15.875mm (DIN10B-1)

Prodotti correlati



HK

Accessorio di
serraggio manuale,
Serraggio manuale
LRX



LRX

Guida lineare a rulli,
Carello - da 9410 N a
101000 N