

# Spring loaded latch

Bra

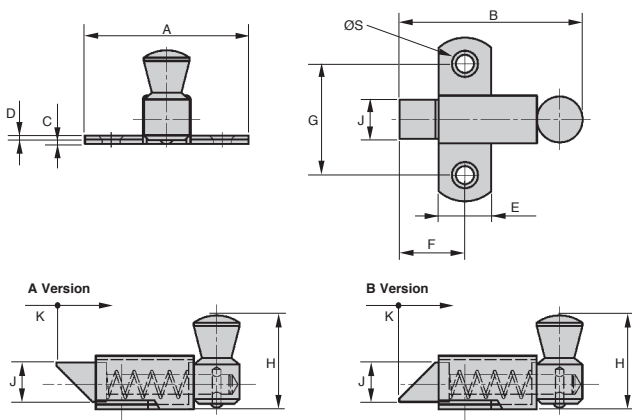
LRR

Plated steel or chromed brass

- **Night latch**
- Inward/outward opening versions available (A+ B versions)
- Materials : Plated steel or chromed brass

## Info.

- Part N° LRR-50-A/LC replaces the old reference LRR-50



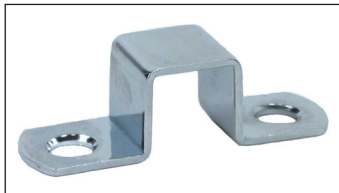
## DISCOUNTS

Qty.	1+	51+	101+
Disc.	List -10%	On request	

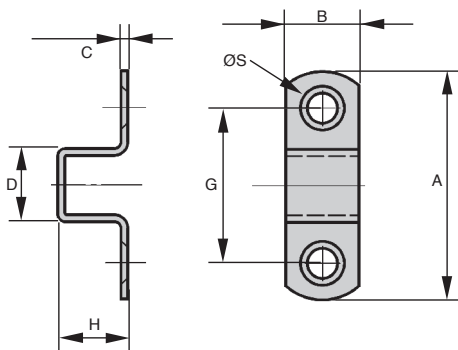
Part number	A	B	C	D	E	F	G	H	J	K	ØS	Material	Weight (g)	Stock*	Price each 1 to 50
<b>Version A</b>															
LRR-50-A/ZN	50	56	1,5	1,2	16	20	34	27	12	12	4	Steel	71	✓	18,57 €
LRR-50-A/LC	50	56	1,5	1,2	16	20	34	27	12	12	4	Brass	75	✓	25,05 €
<b>Version B</b>															
LRR-50-B/ZN	50	56	1,5	1,2	16	20	34	27	12	12	4	Steel	71	✓	18,57 €
LRR-50-B/LC	50	56	1,5	1,2	16	20	34	27	12	12	4	Brass	75	-	39,69 €

\*Depending on availability

- Catch for sprung latch LRR
- Materials : Plated steel or chromed brass



INCREASED  
STOCK



## DISCOUNTS

Qty.	1+	51+	101+
Disc.	List -10%	On request	

Part number	A	B	C	D	G	H	ØS	Material	Weight (g)	Stock*	Price each 1 to 50
LRR-50-GPV/ZN	50	16	1,5	16	34	16	4	Steel	12	✓	2,75 €
LRR-50-GPV/LC	50	16	1,5	16	34	16	4	Brass	13	✓	6,54 €

\*Depending on availability

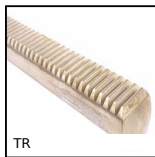
## Altri prodotti...



AC156-157  
Riscontro per chiusura  
a leva rigida ad  
anello, 25.5mm



PRF\_CH  
Catena porta cavo,  
Supplied in metre  
lengths



TR  
Cremagliera sezione  
circolare, Inox -  
modulo 0,25-1,5



PRF\_CHA D  
Cerniera ad avvitare,  
Scardinabile



GDR880  
Guida dritta, Serie  
880 e 881



PW\_PWG15  
Ruota di precisione,  
Bronzo



DOMI80  
Kit di raccordo, Kit di  
raccordo XZ



CHA1056-U4  
Cerniera ad avvitare,  
Aperura 180°



GPB  
Maniglia a tirante,  
Con inserto ottone



CDR  
Per perno  
autobloccante, Cavo



PPD  
Pistoncino a molla,  
Per lamiera



SSB  
Ingranaggio conico  
inox, 1:1

## Prodotti correlati



LRR  
Chiavistello con perno  
prismatico, Lucchetto  
a molla