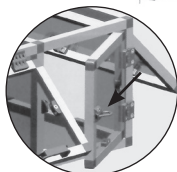
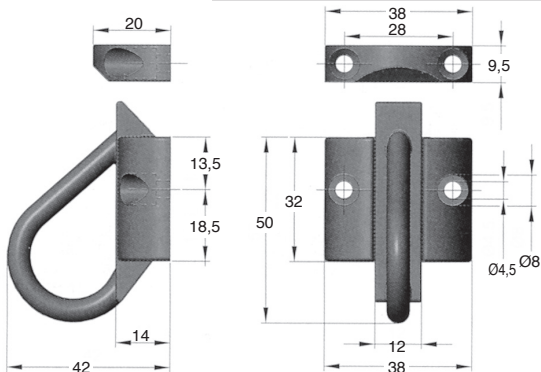


- Accessory for square tube structure
- Material: reinforced polyamide

Accessories

- Hinge **CHA**
- Doorstop **BLOC**



Typical application

DISCOUNTS

Qty	1+	50+	100+
Disc.	List	-5%	On request

Part number	Weight (kg)	Stock*	Price each 1 to 49
LOQ-MAN	0,01	✓	7,86 €

*Depending on availability - Dimensions in mm

Altri prodotti...



VTLF
Volantino a 3 lobi,
Poliammide - Ottone



BPPL
Mini sfera portante a
incastro, A incastro



TOC
Testa orientabile,
Corta



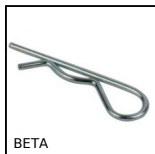
H02SS
Giunto cardanico
semplice ad aghi -
inox, Sollecitazioni
importante ...



PRF_BM
Elementi di
ancoraggio, Fissaggio
centrale per piede



AT5M AT10M
Cinghia aperta al
metro tipo AT, AT5
Poliuretano armatura
in acciaio



BETA
Copiglia beta, Beta



BIM
Pistoncino a molla,
miniatura



NDS14C
Porta ventosa,
Connettore angolare
universale



GCB880
Guida curva, Serie
880 e 881



VAB
Flanged nut for ball
screw, For VAB
ballscrew



GE_ES_2RS
Snodo sferico,
acciaio/acciaio e
guarnizioni di tenuta

Prodotti correlati



BLOC
Accessori per porte,
Arresto per porta



CHA135
Cerniera ad avvitare,
135 gradi