

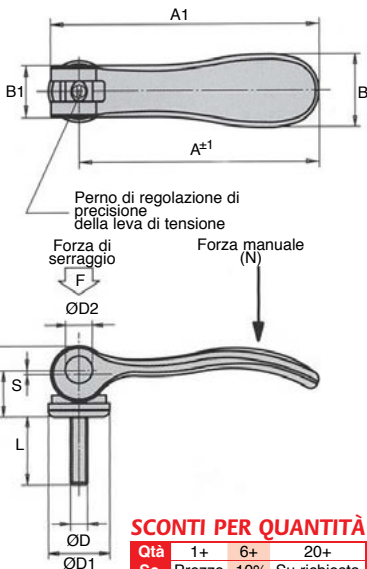
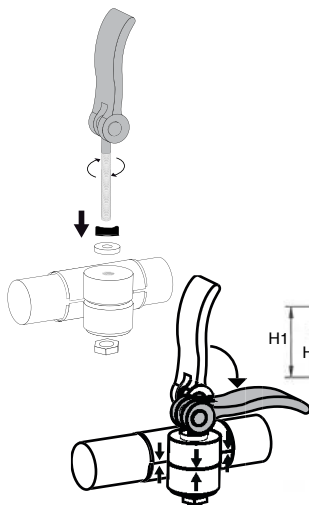
- **Blocco rapido**
- Elemento di bloccaggio manuale
- Materiali:

Impugnatura: inoxZ6CN18.10M

Lucidatura per elettrolisi

Rondella reggispinta: plastica rinforzata in fibra di vetro PA 6 GF 30, nero

Asse d'articolazione, perno e rondella: inox 303 lucidato



### SCONTI PER QUANTITÀ

Qtà	1+	6+	20+
Sc.	Prezzo	-10%	Su richiesta

Codice	Filettatura			B	B1	H	H1	A	A1	Forza di serraggio F			L	Stock*	Prezzo unit. da 1 a 5
	ØD	ØD1	ØD2							(kN)	N	S			
LAC-T5/SS	M5	18	9	21,5	15	14,5	22,0	70,4	79,2	4	120	1,2	40	✓	30,69 €
LAC-T6/SS	M6	18	9	21,5	15	14,5	22,0	70,4	79,2	4	120	1,2	40	✓	30,69 €
LAC-T8/SS	M8	27	11	33,2	24	18,0	28,5	96,0	108,0	8	350	1,5	50	✓	41,44 €
LAC-T10/SS	M10	27	11	33,2	24	18,0	28,5	96,0	108,0	8	350	1,5	50	✓	41,44 €

\*Nei limiti delle disponibilità - Dimensioni in mm

## Altri prodotti...



HBM

Guida su semi-binari,  
Boccola di regolazione



P20

Riduttore a ruota e  
vite senza fine, fino a  
5 Nm



VLBS

Anello di  
sollevamento,  
Articolato - a saldare



UTKpwc

Guida lineare  
Utilitrack®, Ruota a V  
- rivestimento  
polimero



PSG15S

Ingranaggio dritto di  
precisione, Inox 303



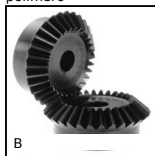
BLHM40

Rinvio angolare, fino a  
10.3 Nm



HTD5M\_09

Puleggia dentata di  
trasmissione tipo  
HTD, HTD5 Acciaio



B

Ingranaggio conico -  
Acciaio 60C40, 1:1



PRF\_GAL

Rotella per profilo  
alluminio, Kit di



MEB

Ingranaggio conico in  
plastica stampata, 1:1



INS\_SS

Boccola autofilettante  
Inox, Inox



PLB

Distanziatore  
cilindrico, Ottone

## Prodotti correlati



LACM\_SS

Leva a camma inox,  
Femmina