

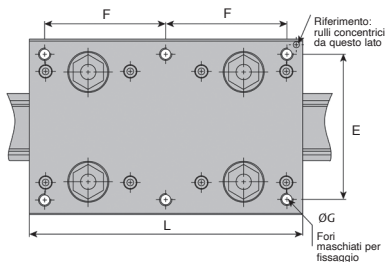
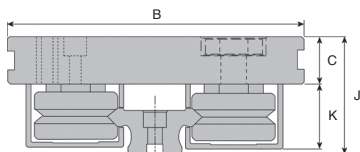
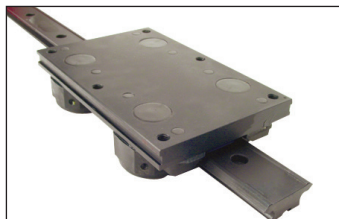
- **Velocità max.:** 8 m/s
- T° d'utilizzo: da -20°C a +60°C
- **Lubrificazione:** Lubrificato a vita, normalmente non richiede reingrassaggio, tranne se il ritmo di funzionamento è elevato. In questo caso, utilizzare grasso NLC1 di consistenza 2
- **Materiale:**

Rullo: anello e biglie in acciaio AISI52100 temprato, asse in acciaio brunito con alta resistenza alla trazione, gabbia in plastica

Piatto: lega d'alluminio ad alta resistenza anodizzato nero

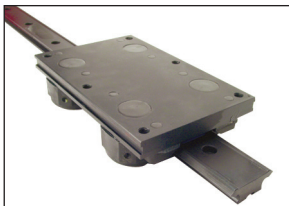
Tappi del piatto e dei binari: plastica

Scatola di ingrassaggio: corpo in elastomero termoplastico inserzioni in plastica resistente agli urti raschiatori in feltro



Attrito

- Formula: 0,02xsfuerzo (NO) + attrito guarnizioni e raschiatori (N)



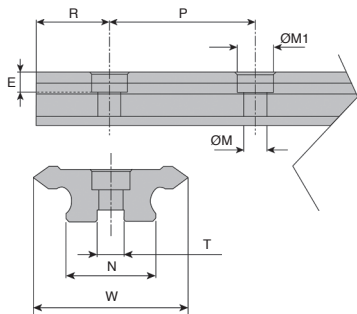
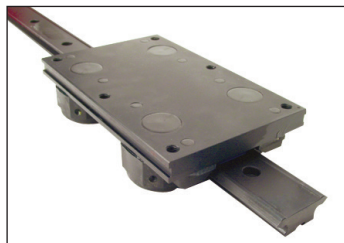
Codice	B	C	J	K	L	E	F	ØG	Attrito guarnizione e raschiatori (N)
HCV20	64	10,0	24,95	14,0	100	50	44	M5	4
HCV25	80	11,5	30,70	18,0	135	65	60	M6	7
HCV44	116	14,5	38,70	22,5	180	96	80	M8	15
HCV76	185	20,0	58,70	36,5	300	160	135	M10	28

Dimensioni in mm

- **Materiale del binario:**
Acciaio AISI52100 temprato a 58-62HRC
- I binari sono consegnati con finitura di color nero (brunitura o equivalente)
- Informazioni sul carrello: vedere HCV

Info.

- Per ordinare, aggiungere la lunghezza del binario al riferimento
- Il carrello non può essere venduto da solo



SCONTI PER QUANTITÀ

Qtà	1+	2+	4+
Sc.	Prezzo	-15%	Su richiesta

Codice	W	N	R	P	ØM	ØM1	E	T
HRV20	20	12,4	43	90	4,5	8	4,1	5 x 2,0
HRV25	25	15,4	43	90	5,5	10	5,1	6 x 2,5
HRV44	44	26,4	43	90	7,0	11	6,1	8 x 3,0
HRV76	76	50,4	88	180	14,0	20	12,0	15 x 5,0

Codice	Con carrello	Prix per 266mm	Prix per 356mm	Prix per 536mm	Prix per 1,076mm	Prix per 1,436mm	Prix per 1,976mm
HRV20	HCV20	347,82 €	363,43 €	394,66 €	488,30 €	550,71 €	644,42 €
HRV25	HCV25	376,53 €	394,95 €	431,85 €	542,51 €	616,28 €	726,94 €
HRV44	HCV44	473,75 €	500,68 €	554,60 €	716,36 €	824,23 €	985,95 €
HRV76	HCV76	-	-	816,06 €	1 014,31 €	1 146,44 €	1 344,70 €

Dimensioni in mm

Altri prodotti...



BLH50

Rinvio angolare a L,
da 7.70 a 20 Nm



Q1

Cuscinetto orientabile
a sfere, Acciaio



LF

Cuscinetti a sfere -
Accessorio, Ghiera di
regolazione



VPRA_M

Volantino con
impugnatura, Plastica
termoindurente -
Mozzo:inox



HCV

Sistema di guida su
binario a V Simple
Select®, con carrello



TCL-ECL

Piede massiccio per
carichi pesanti, Vite a
registro



SHN

Dado esagonale -
DIN934, Inox A2



RURp

Rotella girevole con
piastra, Poliuretano -
Mozzo alluminio (Ultra
S...



CHV

Motovariatore
meccanico, da 0,18 a



BLHB60

Rinvio angolare ad
albero cavo, fino a 70



PTGT

Puleggia folle, Per
cinghia trapezoidale



PTMR

Telescopico furniture
foot, threaded stud

Prodotti correlati



HCV

Sistema di guida su
binario a V Simple
Select®, con carrello