

# Right angle gearbox

New

## HLC24

Torque up to 78 Nm

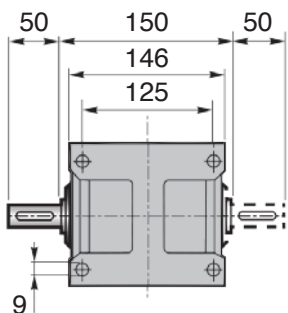
- Right angle bevel gearbox
- Max speed 1,400 rpm
- Output backlash: 12' to 20'
- Materials:
  - Components: steel
  - Case: cast iron
- Thermal power: 6.7 kW (Heat dissipation capability)

### Part number

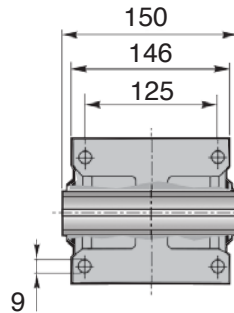
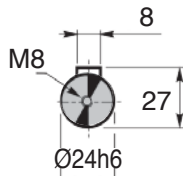
- When ordering, specify the rotation direction and mounting position by replacing **E** and **B3** in the Part number (see presentation page)

### Input flange

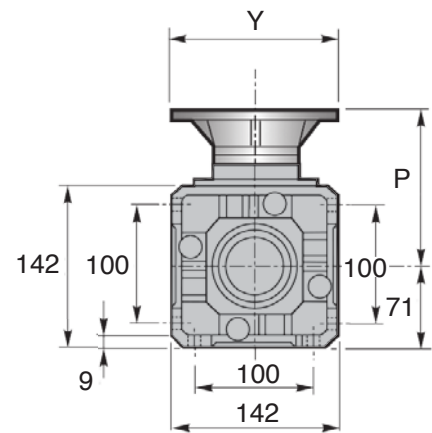
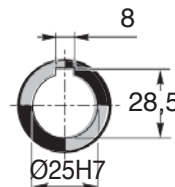
- The following flanges are available: 63B5, 71B5, 80B5, 90B5 and 80B14 and the reference should be added to the Part number



Single output shaft S or dual shafts B



Hollow output shaft C



Input with motor flange

### Input flange

IEC	71B5	80B5	90B5	100/112B5
Y	160	200	200	250
P	128	148	148	158

### DISCOUNTS

Qty	1+	2+	4+
Disc.	List	-5%	On request

Part number	Ratio	Output shaft	Max output speed (rpm)	Mechanical output torque* (Nm)	Weight (kg)	Price each
HLC24-1-C-71B5-E-B3	1:1	hollow	1400	73	19	623,85 €
HLC24-2-C-71B5-E-B3	2:1	hollow	700	72	19	623,85 €
HLC24-3-C-71B5-E-B3	3:1	hollow	467	78	19	623,85 €
HLC24-1-S-71B5-E-B3	1:1	single	1400	73	19	590,56 €
HLC24-2-S-71B5-E-B3	2:1	single	700	72	19	590,56 €
HLC24-3-S-71B5-E-B3	3:1	single	467	78	19	590,56 €
HLC24-1-B-71B5-E-B3	1:1	dual	1400	73	19	639,88 €
HLC24-2-B-71B5-E-B3	2:1	dual	700	72	19	639,88 €
HLC24-3-B-71B5-E-B3	3:1	dual	467	78	19	639,88 €

\*For maximum torque and a service factor applied, see presentation page - Dimensions in mm

## Altri prodotti...



ERC

Terminale rapido per cavi, A occhio



UGH32

Unità di guida tipo H, Per martinetti Ø 32



ECF

Rivetto rivestito in gomma di fissaggio, Elastomero in cloroprene



LC

Limitatore di coppia ad attrito, 30 a 240 Nm



BAC105

Contenitore a becco, 8mm



TSM T10M

Cinghia aperta al metro tipo T, T10 Poliuretano armatura in acciaio



DCA

Ventosa, Gomma naturale



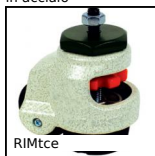
PITAss

Pistoncino a molla, con maniglia a T



RBNtc

Ruota girevole a foro centrale, Acciaio - caucciù



RIMtce

Ruota di livellamento, Con foro centrale



UGAC\_UGET

Guida per cilindrico, Ghiera per stelo filettato del martinetto



DEP

Attrezzi Hygienic Usit® and Hygienic Design®, Inserto di protezione...

## Prodotti correlati



HLC28

Rinvio angolare a dentatura spiroidale, Fino a 182Nm



HLA24

Rinvio angolare a dentatura spiroidale, Fino a 78Nm