

GP75 Raccomandata in caso di assenza di guarnizione

- Elevata resistenza per una chiusura a molla
- Chiusura integrale della leva sulla staffa di fissaggio mediante la maniglia ribaltabile
- Facili manovre della maniglia di sbloccaggio
- Possibilità di piombatura
- Grande corsa delle molle
- Elevate tolleranze di posizionamento
- Materiali :
Acciaio zincato bianco
Inox 18/8 grezzo

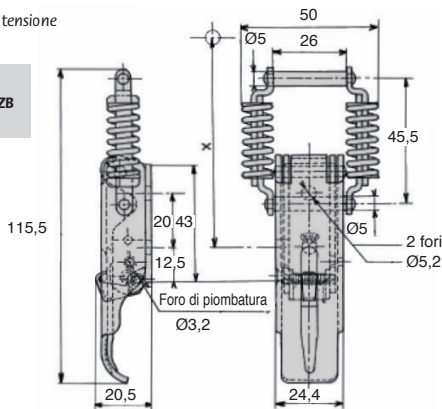


Assemblaggio

- Quota approssimativa di assemblaggio :
con la piastrina di riscontro
AC144 : X= 82,5 mm per una tensione
di circa 550N

Accessori

- Piastrina di riscontro AC144-ZB
e AC144-SS



SCONTI PER QUANTITÀ

Qtà	1+	51+	101+	250+	400+
Sc.	Prezzo	-10%	-15%	-20%	Su richiesta

Codici	Materiali	Ø filo	Spessore leva	Spessore staffa di fissaggio	Tensione max. (N)	Massa (g)	Stock*	Prezzo unit. 1 a 50
GP75-SS	Inox	5,00	20/10è	20/10è	750	125	✓	18,60 €

Dimensioni in mm

Altri prodotti...



RJUM05

Supporto per boccola Drylin R®, Chiuso - Lungo



FB_ECO

Ingranaggio conico - Acciaio C43 - ECO, 4:1



RT70

Calettatore di bloccaggio, Coppia media/elevata



PRF_GAL

Rotella per profilo alluminio, Kit di fissaggio per rotella concentr...



HW_HT

Guida su semi-binari, Binario



LRX

Guida lineare a rulli, Carello - da 9410 N a 101000 N



DCA

Ventosa, Gomma naturale



EBM

Cavallotto in acciaio, Acciaio



CHA1056-U4

Cerniera ad avvitare, Aperitura 180°



DOMI_MD

Tavola rotante di regolazione Domino, 55/1



WFRM

Dado trapezoidale, Polimero (Iglidur®) - 1 filetto



BSM_LOK

Pressore a molla con esagono incassato, LONG-LOK - corpo e spina in ...

Prodotti correlati



AC144

Piastrina di riscontro piatta per chiusura, 22mm



GP75

Chiusura a leva molla a trazione compensata, Standard (GP75)



GE

Chiusura a leva, Standard



GE14

Chiusura a leva, Con porta-lucchetto