

Raccomandato in caso di assenza di guarnizione

GP22
GP23

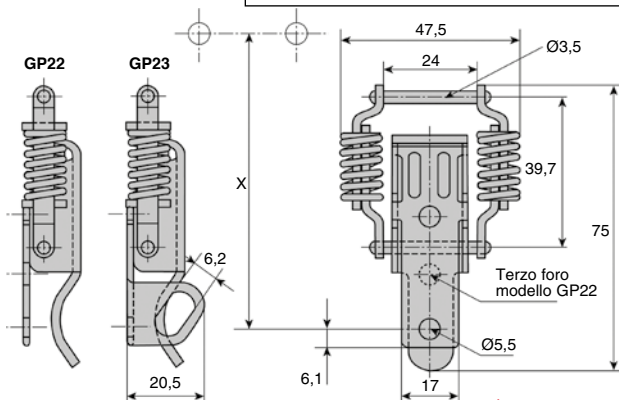
- Tolleranza di posizionamento
- Ottima flessibilità d'utilizzo
- Materiale: acciaio zincato bianco o inox 303

Assemblaggio

- Quota approssimativa con la piastrina AC122 X=87 mm per una tensione di 350 N

Info.

- Venduto a multipli, contattateci



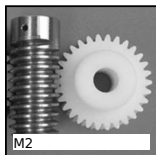
SCONTI PER QUANTITÀ

Qtà	1+	51+	101+	250+	400+	500+
Sc.	Prezzo	-10%	-15%	-20%	-25%	Su richiesta

Codice	Materiale	Ø filo	Spessore leva	Spessore staffa di fissaggio	Tensione max. (N)	Massa (g)	Stock*	Prezzo Uni. 1 à 50
Senza porta-lucchetto								
GP22-ZB	Acciaio	1,7	20/10è	25/10è	450	75	✓	7,65 €
GP22-SS	Inox	2,7	20/10è	25/10è	450	75	✓	15,78 €
Con porta-lucchetto								
GP23-ZB	Acciaio	2,5	20/10è	25/10è	450	75	✓	7,87 €
GP23-SS	Inox	3,5	20/10è	25/10è	450	75	✓	16,25 €

*Nei limiti delle disponibilità - Dimensioni in mm

Altri prodotti...



Coppia ruota e vite senza fine, Plastica lavorata (delrin)



Kit di raccordo, Kit di raccordo XY



Calettatore di bloccaggio, Coppia media/elevata



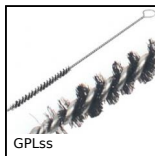
Piede senza snodo, Piede snodato oscillante fissabile Ø80



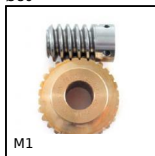
Ingranaggio elicoidale ad assi incrociati a 90°, Acciaio 20NCD2



Ingranaggio dritto acciaio - serie ECO, Acciaio C45



Scovolo, inox



Coppia ruota e vite senza fine, Bronzo



Valigetta di guarnizioni toriche in



Piede snodato con base lamiera Ø123, Ø



Morsetto porta guide, Conico doppio



Cerniera ad avvitare, Hinge

Prodotti correlati



Piastrina di riscontro, 12,13,18 e 20mm