

Raccomandato in caso di assenza di guarnizione

**GP22**  
**GP23**

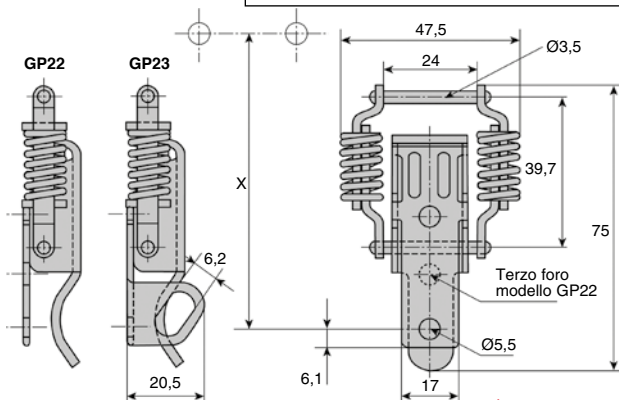
- Tolleranza di posizionamento
- Ottima flessibilità d'utilizzo
- Materiale: acciaio zincato bianco o inox 303

## Assemblaggio

- Quota approssimativa con la piastrina AC122 X=87 mm per una tensione di 350 N

## Info.

- Venduto a multipli, contattateci



## SCONTI PER QUANTITÀ

<b>Qtà</b>	1+	51+	101+	250+	400+	500+
<b>Sc.</b>	Prezzo	-10%	-15%	-20%	-25%	Su richiesta

Codice	Materiale	Ø filo	Spessore leva	Spessore staffa di fissaggio	Tensione max. (N)	Massa (g)	Stock*	Prezzo Uni. 1 à 50
<b>Senza porta-lucchetto</b>								
GP22-ZB	Acciaio	1,7	20/10è	25/10è	450	75	✓	7,65 €
GP22-SS	Inox	2,7	20/10è	25/10è	450	75	✓	15,78 €
<b>Con porta-lucchetto</b>								
GP23-ZB	Acciaio	2,5	20/10è	25/10è	450	75	✓	7,87 €
GP23-SS	Inox	3,5	20/10è	25/10è	450	75	✓	16,25 €

\*Nei limiti delle disponibilità - Dimensioni in mm

## Altri prodotti...



Serracavo, Acciaio



Coppia ruota e vite senza fine , Acciaio non temprato



Inserto auto-filettante, Inox 316



Slitta di regolazione Domino 30, Slitta DOMILINE 30



Guide for aluminium profile, Rail for 8mm wide slots



Attrezzo di montaggio per calettatori, Per calettatori di bloccaggio



Motoriduttore AC asincrono da 0,09 a 0,22kW, 0,09 a 0,22kW



Calettatore di bloccaggio, Coppia media/elevata



Ingranaggio dritto di precisione, Inox 303



Dado per bloccaggio a leva, Dado con estremità sferica



Manopola, Con coppia regolabile



Coppia ruota e vite senza fine, Plastica lavorata (delrin)

## Prodotti correlati



Piastrina di riscontro, 12,13,18 e 20mm



Chiusura a leva in gomma con aggancio, Bloccabile



Chiusura a leva molla a trazione compensata, Standard (GP75)