

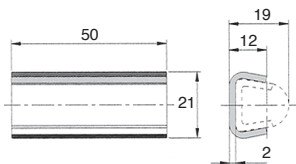
# Morsetto di giunzione



## GMKRGss

Inox

- Per guida prodotto laterale
- Materiale:  
Inox 304
- Per raccordare tra loro due profili  
GMK17



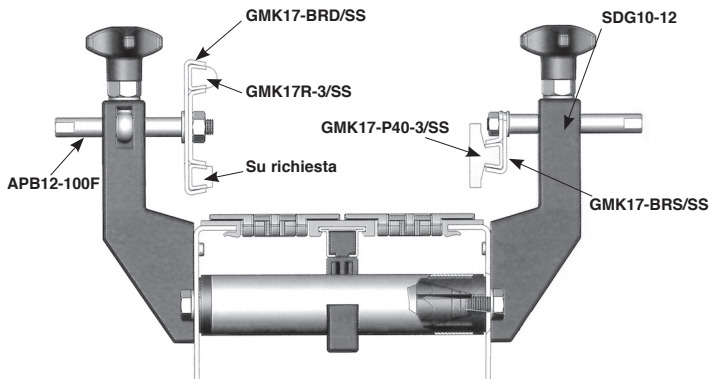
### SCONTI PER QUANTITÀ

Qtà	1+	50+	100+	200+
Sc.	Prezzo	-5%	-10%	Su richiesta

Codice	Massa (kg)	Stock*	Prezzo unit. da 1 a 49
GMK17-RG/SS	0,03	✓	5,99 €

\*Nei limiti delle disponibilità - Dimensioni in mm

## Esempi di applicazione



## Altri prodotti...



DOMI120

Kit di raccordo, Kit di raccordo XY



BAC105

Contenitore a becco, 8mm



BLHT70

Rinvio angolare a T, da 26 a 128 Nm



BPLE

Sfera portante a incastro, Leggero



PSG1

Ingranaggio dritto di precisione, Acciaio 20NCD2 cementato temprato



HTD14M\_85

Puleggia dentata di trasmissione tipo HTD, HTD14 Ghisa



PRES2HR

Pressa manuale da banco, Pressione fino a 200kg



BPHFclip

Sfera portante, Anello di fissaggio - montaggio dall'alto



MEB

Ingranaggio conico in plastica stampata, 1:1



SVG

Chiusura a leva regolabile, Corsa da



SH1

Ingranaggio elicoidale ad assi paralleli,



NANO

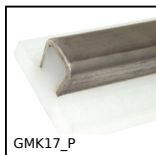
Variatore di velocità 3A, 3 A

## Prodotti correlati



GMK17\_R

Guida prodotto laterale tonda, Per imbottigliamento e imballaggio



GMK17\_P

Guida prodotto laterale piatta, Per imbottigliamento e imballaggio



GMK17\_BROSSE

Spazzola, Per imbottigliamento e imballaggio



GMK17\_BR

Morsetto porta guida, Conico singolo