

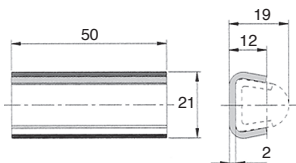
Morsetto di giunzione



GMKRGss

Inox

- Per guida prodotto laterale
- Materiale:
Inox 304
- Per raccordare tra loro due profili
GMK17



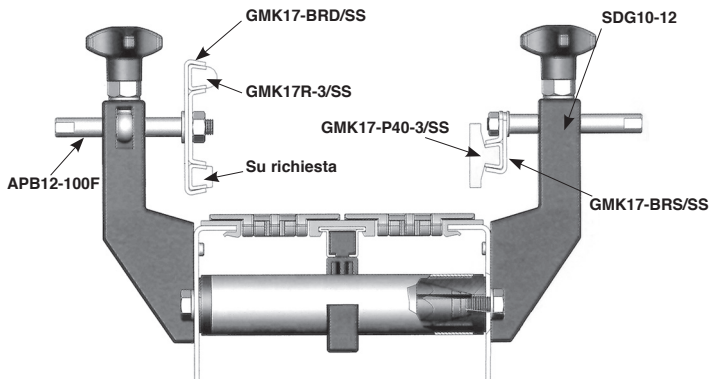
SCONTI PER QUANTITÀ

Qtà	1+	50+	100+	200+
Sc.	Prezzo	-5%	-10%	Su richiesta

Codice	Massa (kg)	Stock*	Prezzo unit. da 1 a 49
GMK17-RG/SS	0,03	✓	5,99 €

*Nei limiti delle disponibilità - Dimensioni in mm

Esempi di applicazione



Altri prodotti...



H0

Ingranaggio elicoidale ad assi incrociati a 90°, Acciaio 20NCD2



MDPOT

Potenziometro,



PR880

Ruota di rinvio, Serie 880



CM_CO

Attrezzi Hygienic Usit® and Hygienic Design®, Protective inserts f...



SCH

Attrezzo di bloccaggio, A tirante orizzontale - inox



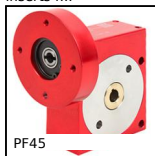
PT820

Pignone di trazione, Serie 820 e 815



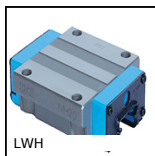
CHA35

Cerniera ad avvitare, Cerniera



PF45

Riduttore a ruota e vite senza fine, fino a 40 Nm



LWH

Guida lineare a sfere - Sfere acciaio, Carello -



CNA-CNG

Staffa di montaggio per molla a gas,



RFK38B

Riduttore ipoide inox, fino a 200 Nm



ACLAPA

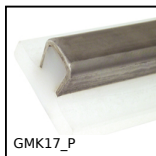
Sistema di chiusura, Battuta a calamita

Prodotti correlati



GMK17_R

Guida prodotto laterale tonda, Per imbottigliamento e imballaggio



GMK17_P

Guida prodotto laterale piatta, Per imbottigliamento e imballaggio



GMK17_BROSSE

Spazzola, Per imbottigliamento e imballaggio



GMK17_BR

Morsetto porta guide, Conico singolo