

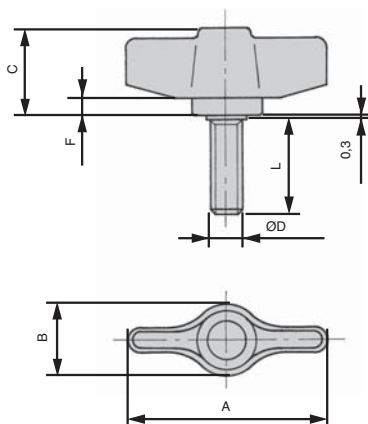
- Vite ad alette
- Per serraggio manuale
- Materiale:
Poliammide nero
Superficie opaca
Asta filettata in acciaio zincato

Opzioni

- Inserto inox o poliammide colorata per quantità

Info.

- Venduto a multipli, contattateci



SCONTI PER QUANTITÀ

Qtà	1+	10+	20+	50+	100+	200+
Sc.	Prezzo	-5%	-10%	-15%	-20%	Su richiesta

Riferimenti	A	B	C	ØD	L	F	Prezzo unit. da 1 a 9
GGP34-M6-25	34	14	18	M6	25	4	1,84 €
GGP34-M8-25	34	14	18	M8	25	4	1,97 €
GGP40-M8-25	40	15	19	M8	25	4	2,14 €
GGP48-M8-25	48	17	20	M8	25	4	2,51 €
GGP48-M8-40	48	17	20	M8	40	4	2,55 €

Altri prodotti...



HD
Giunto cardanico
doppio ad aghi,
Sollecitazioni intense



ERT
Dado piastrina, Per
scanalatura a T



RHTtcss
Ruota alte
temperature con foro
centrale, fino a 200kg



PITAss
Pistoncino a molla,
con maniglia a T



ZBconique
Ingranaggio conico in
plastica, 1:1



PRF-SCREEN-1
Screen support, Basis
support



AZY
Antivibrante elastico
cilindrico, Acciaio



CHAu
Cerniera ad avvitare,
270°



IBJss
Snodo angolare, Inox



PRF_PL_9090
Elementi di giunzione,
Piastra di fissaggio -



KBS_UU
Manicotto chiuso a
sfere inox di



GBS
Dado per vite a sfere,
Dado flangiato

Prodotti correlati



GGB
Dado ad alette, Cieco



GGB
Dado ad alette,
Maschiato passante