

Dado ad alette

GGB Tecnopolimero con inserti in ottone

- Dado ad alette maschiato cieco o maschiato passante

- Per serraggio manuale

- Materiale:

Poliammide nero

Superficie opaca

Inserto: ottone

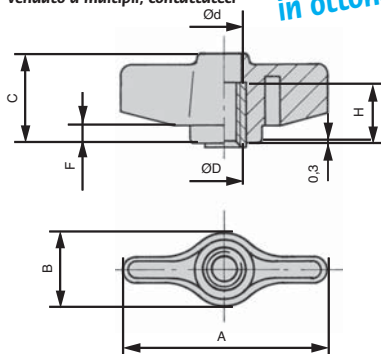
Opzioni

- Inserto inox o poliammide colorata per quantità

Info.

- Venduto a multipli, contattateci

con inserti
in ottone



SCONTI PER QUANTITÀ

Qtà	1+	10+	20+	50+	100+	200+
Sc. Prezzo	-5%	-10%	-15%	-20%	Su richiesta	

Riferimenti	A	B	C	ØD	Ød	H	F	Prezzo unit. da 1 a 9
Dado con foro filettato cieco								
GGB34-M6	34	14	18	M6	-	9	4	1,68 €
GGB34-M8	34	14	18	M8	-	9	4	1,68 €
GGB40-M6	40	15	19	M6	-	9	4	1,76 €
GGB40-M8	40	15	19	M8	-	9	4	1,76 €
GGB48-M6	48	17	20	M6	-	13	4	1,84 €
GGB48-M8	48	17	20	M8	-	13	4	1,84 €
Dado con foro filettato passante								
GGB34-M6/FP	34	14	18	M6	7	15	4	1,84 €
GGB40-M6/FP	40	15	19	M6	9	15	4	1,88 €
GGB40-M8/FP	40	15	19	M8	9	15	4	1,88 €
GGB48-M6/FP	48	17	20	M6	9	15	4	1,97 €
GGB48-M8/FP	48	17	20	M8	9	15	4	1,97 €

Altri prodotti...



PCatherm
Pull handle,
Thermoplastic



ERT
Dado piastrina, Per
scanalatura a T



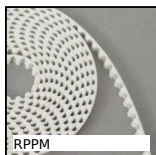
PM4
Coppia ruota e vite
senza fine, Plastica
lavorata (delrin)



SLB
Pistoncino a molla,
inox



CHAsb63
Cerniera senza perno,
Cerniera in polimero



RPPM
Cinghia aperta al
metro tipo RPP, RPP14
Poliuretano armatura
in acci...



UCP_PBT
Cuscinetto ritto
polimero inox,
polimero e inox



SLHHlok
Bloccaggio a leva, A
leva orizzontale / base
orizzontale



YG0
Ingranaggio dritto
PRESTAZIONE, Acciaio



TRM
Cremagliera sezione
circolare, Acciaio -



HRV
Sistema di guida su
binario a V Simple



BDP2R
Braccio di reazione,
Serraggio rinforzato

Prodotti correlati



GGB
Dado ad alette, Cieco



GGP
Vite ad alette,
Tecno-polimero con
inserto in acciaio



PVL
Volantino a lobi,
Poliammide