

# Dado ad alette

## GGB Tecnopolimero con inserti in ottone

- Dado ad alette maschiato cieco o maschiato passante

- Per serraggio manuale

- Materiale:

Poliammide nero

Superficie opaca

Inserto: ottone

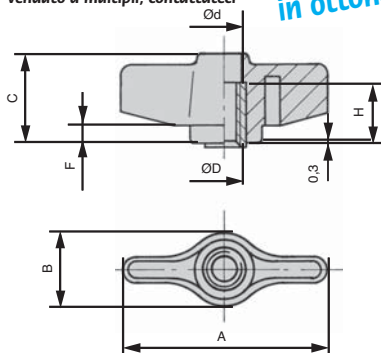
### Opzioni

- Inserto inox o poliammide colorata per quantità

### Info.

- Venduto a multipli, contattateci

con inserti  
in ottone



### SCONTI PER QUANTITÀ

Qtà	1+	10+	20+	50+	100+	200+
Sc.	Prezzo	-5%	-10%	-15%	-20%	Su richiesta

Riferimenti	A	B	C	ØD	Ød	H	F	Prezzo unit. da 1 a 9
<b>Dado con foro filettato cieco</b>								
GGB34-M6	34	14	18	M6	-	9	4	1,68 €
GGB34-M8	34	14	18	M8	-	9	4	1,68 €
GGB40-M6	40	15	19	M6	-	9	4	1,76 €
GGB40-M8	40	15	19	M8	-	9	4	1,76 €
GGB48-M6	48	17	20	M6	-	13	4	1,84 €
GGB48-M8	48	17	20	M8	-	13	4	1,84 €
<b>Dado con foro filettato passante</b>								
GGB34-M6/FP	34	14	18	M6	7	15	4	1,84 €
GGB40-M6/FP	40	15	19	M6	9	15	4	1,88 €
GGB40-M8/FP	40	15	19	M8	9	15	4	1,88 €
GGB48-M6/FP	48	17	20	M6	9	15	4	1,97 €
GGB48-M8/FP	48	17	20	M8	9	15	4	1,97 €

## Altri prodotti...



DOMI50  
Accessori di collegamento, Piastra



BPPL  
Attrezzo di montaggio per sfera portante, Attrezzi di montaggio



AZY\_SS  
Antivibrante elastico cilindrico inox, Inox



CHA35  
Cerniera ad avvitare, Cerniera



GTCSS  
Rullo tendicinghia, Per ambienti aggressivi



SVT30  
Martinetto a vite - Vite traslante, Vite traslante



BSCf  
Manopola, Con coppia regolabile



HTD5M\_15  
Puleggia dentata di trasmissione tipo HTD, HTD5 Acciaio



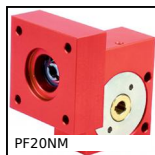
BTCW  
Tappo inox per tubo quadrato, A saldare



RFV40  
Riduttore inox a ruota e vite senza fine, fino a 47 Nm



BHC  
Vite a testa bombata BHC, Inox A2



PF20NM  
Riduttore a ruota e vite senza fine, fino a 5 Nm

## Prodotti correlati



GGB  
Dado ad alette, Cieco



GGP  
Vite ad alette, Tecnopolimero con inserto in acciaio



PVL  
Volantino a lobi, Poliammide