

- **Giunto flessibile a dentatura bombata**
- Rigido in torsione
- Particolarmente adatto alla trasmissione di coppia
- Senza manutenzione
- Usura scarsa
- Costituito da 3 pezzi
- Omocinetico
- Assorbe le vibrazioni
- Isolamento elettrico
- Dentatura bombata
- Materiali:
 - Mozzo in acciaio
 - Manicotto in poliammide
- T° d'utilizzo: da -20°C a +80°C

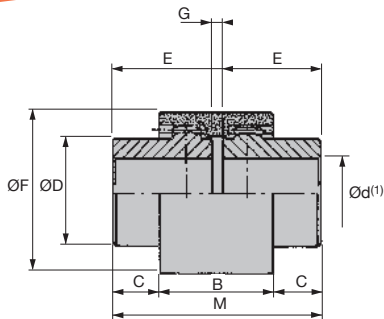
Alesaggio da modificare imperativamente



Serie economica

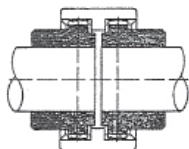
Alesaggi

- (1) Consegnato pieno o prealesato a seconda delle dimensioni
- Quota d: modifica imperativa a cura del cliente
- Consegnato non assemblato

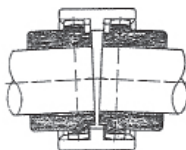


Codice	Coppia Nominale	Coppia Max	Velocità max (g/min)	Massa (kg)	Momento d'inerzia (kg. cm ²)	Disallineamento		
						angolare (°)	radiale (mm)	assiale (mm)
GFX-14-NN	11,5	23	14000	0,166	0,27	2°	0,7	±1
GFX-19-NN	185	36,5	12000	0,276	0,64	2°	0,8	±1
GFX-24-NN	23	46	10000	0,312	0,92	2°	0,8	±1
GFX-28-NN	515	103,5	8000	0,779	3,45	2°	1	±1
GFX-32-NN	69	138	7100	0,918	5,03	2°	1	±1
GFX-38-NN	88	176	6300	1,278	9,59	2°	0,9	±1
GFX-42-NN	110	220	6000	1,473	13,06	2°	0,9	±1
GFX-48-NN	154	308	5600	1,777	18,15	2°	0,9	±1
GFX-55-NN	285	570	4800	3,380	49,44	2°	1,2	±1
GFX-65-NN	420	840	4000	4,988	106,34	2°	1,3	±1

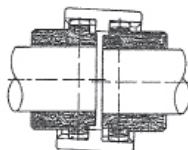
Dimensioni in mm



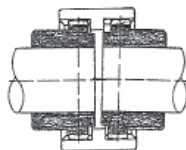
Albero allineato



**Disallineamento
angolare**



**Disallineamento
radiale**



**Disallineamento
radiale e angolare**

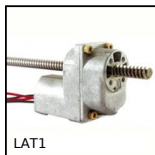
SCONTI PER QUANTITÀ

Q.tà	1+	5+	10+	25+
Sc.	Prezzo -6%	-12%	Su richiesta	

Codice	Alesaggio possibile Ød (h7)		B	C	ØD	E	ØF	G	M	Stock*	Prezzo unit.
	Mini.	Maxi.									Da 1 a 4
GFX-14-NN	6	14	38	6,5	25	23,5	41	4	51	✓	22,55 €
GFX-19-NN	8	19	38	8,5	32	25,5	48	4	55	✓	27,05 €
GFX-24-NN	10	24	42	7,5	36	26,5	52	4	57	✓	30,23 €
GFX-28-NN	10	28	48	19	45	41	68	4	86	✓	39,89 €
GFX-32-NN	12	32	48	18	50	40	75	4	84	✓	47,64 €
GFX-38-NN	14	38	50	17	58	40	85	4	84	✓	48,96 €
GFX-42-NN	20	42	50	19	63	42	95	4	88	✓	71,78 €
GFX-48-NN	20	48	50	27	68	50	100	4	104	✓	86,10 €
GFX-55-NN	25	55	65	29,5	82	60	120	4	124	-	137,61 €
GFX-65-NN	25	65	72	36	95	70	140	4	144	-	197,41 €

*Nei limiti delle disponibilità - Dimensioni in mm

Altri prodotti...



LAT1
Attuatore lineare a motore 1A, 1 ampere



CCL
Capocorda ad occhiello, Acciaio



UCFL_PBT
Supporto a flangia ovale con cuscinetto, Polimero e inox



RFK58B
Riduttore ipoide inox, fino a 500 Nm



HRV
Sistema di guida su binario a V Simple Select®, Binario con carrello



T39_T49
Molla di trazione al metro acciaio, al metro



PAT85
Piede snodato con base stampata Ø85, Ø 85



SLHHlok
Bloccaggio a leva, A leva orizzontale / base orizzontale



SBS_L
Giunzione per catena al metro, Maglia di



CABtool
Attrezzi per cavi, Attrezzi per taglio



ERC
Terminale rapido per cavi, A forcella



PSG08S
Ingranaggio dritto di precisione, Inox 303

Prodotti correlati



RTN
Giunto Bowex®, a dentatura bombata, Nylon



RTK
Giunto Bowex®, a dentatura bombata, Nylon e acciaio