

Chiusura a leva rigida ad anello

GE32 Raccomandato in caso di vibrazioni

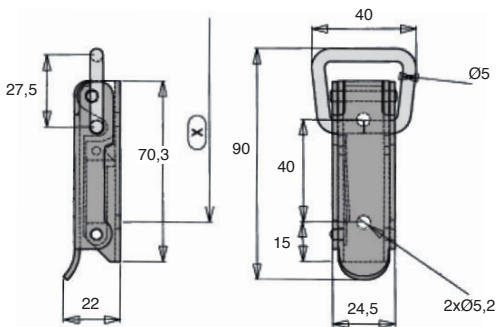
- **Chiusura tramite aggancio**
- Elevata robustezza
- Chiusura della leva sulla staffa di fissaggio (particolarmente raccomandata in caso di vibrazioni)
- Possibilità di piombatura
- Materiali :
 - Acciaio zincato bianco
 - Inox 18/8 grezzo

Assemblaggio

- Quota approssimativa di assemblaggio con la piastrina di riscontro
AC 157 : X = 94 mm per una tensione di circa 150 daN (per modello lungo)

Accessori

- Piastrine di riscontro
AC156-ZB, AC156-SS,
AC157-ZB e AC157-SS



SCONTI PER QUANTITÀ

Qtà	1+	51+	101+	250+	400+
Sc.	Prezzo	-10%	-15%	-20%	Su richiesta

Codici	Materiali	Ø filo	Spessore		max. (N)	Massa (g)	Stock*	Prezzo unit. 1 a 50
			leva	staffa di fissaggio				
GE32-ZB	Acciaio	5,00	20/10è	20/10è	2500	103	✓	2,80 €
GE32-SS	Inox	5,00	20/10è	20/10è	2500	109	✓	11,50 €

Dimensioni in mm

Altri prodotti...



DOMINO - Accessorio,
Kit di raccordo XY



Dado cieco Hygienic
Design®, Con collare



Distanziatore, Ottone



Ingranaggio conico in
plastica stampata
(nylon), 1.5:1



Sfera portante a
incastro con flangia,
Forte



Catena a piastre
dritta, Stretta serie
820



Cinghia chiusa, AT10
Poliuretano armatura
in acciaio



Rullo per
trasportatore, Caucciù



Ingranaggio dritto,
Nylon stampato



Boccola di fermo per
perno ad innesto,
Acciaio nichelato



Ingranaggio conico -
Acciaio C43, 4:1



Volantino a 6 lobi,
Duroplast - Inox

Prodotti correlati



Riscontro per chiusura
a leva rigida ad
anello, 25.5mm



Riscontro per chiusura
a leva rigida ad
anello, 25.5mm



Chiusura a leva rigida
ad anello, Standard



Chiusura a leva molla
a trazione
compensata,
Standard (GP75)