

Chiusura a leva rigida ad anello

GE32 Raccomandato in caso di vibrazioni

- **Chiusura tramite aggancio**
- Elevata robustezza
- Chiusura della leva sulla staffa di fissaggio (particolarmente raccomandata in caso di vibrazioni)
- Possibilità di piombatura
- Materiali :
 - Acciaio zincato bianco
 - Inox 18/8 grezzo

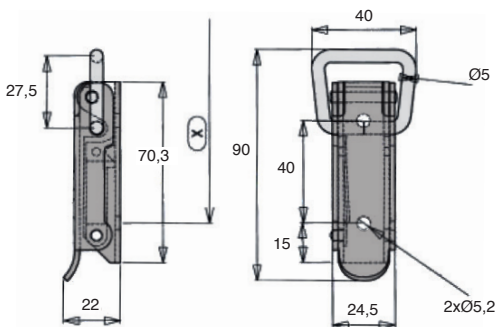


Assemblaggio

- Quota approssimativa di assemblaggio con la piastrina di riscontro
AC 157 : X = 94 mm per una tensione di circa 150 daN (per modello lungo)

Accessori

- Piastrine di riscontro
AC156-ZB, AC156-SS,
AC157-ZB e AC157-SS



SCONTI PER QUANTITÀ

Qtà	1+	51+	101+	250+	400+
Sc.	Prezzo	-10%	-15%	-20%	Su richiesta

Codici	Materiali	Ø filo	Spessore		max. (N)	Massa (g)	Stock*	Prezzo unit. 1 a 50
			leva	staffa di fissaggio				
GE32-ZB	Acciaio	5,00	20/10è	20/10è	2500	103	✓	2,80 €
GE32-SS	Inox	5,00	20/10è	20/10è	2500	109	✓	11,50 €

Dimensioni in mm

Altri prodotti...



NCT
Giunto di collegamento, Ad angolo fisso



OPFL_OPPI
Accessorio per indicatori, Pomello di manovra



SBF
Open flange bearing unit for food industry, cover



SLB
Pistoncino a molla, acciaio classe 5.8



MAC
Moschettone DIN5299 acciaio, Acciaio



MDPOT
Potenziometro,



DOMI50
Accessori di collegamento, Piastra



SDA
Pistoncino a molla - Supporto, fissaggio parallelo alla serratura



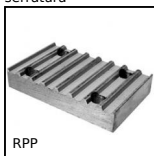
PAS
Maniglia a ponte, Reinforced PA thermoplastic



RFV50
Riduttore inox a ruota e vite senza fine, fino a 80 Nm



SSG1_304L
Ingranaggio dritto Inox, Inox 304L



RPP
Piastra di giunzione per cinghia RPP, RPP14

Prodotti correlati



AC156-157
Riscontro per chiusura a leva rigida ad anello, 25.5mm



AC156-157
Riscontro per chiusura a leva rigida ad anello, 25.5mm



GE32
Chiusura a leva rigida ad anello, Standard



GP75
Chiusura a leva molla a trazione compensata, Standard (GP75)