

- Chiusura tramite aggancio

- Materiale:

Acciaio zincato bianco

Assemblaggio

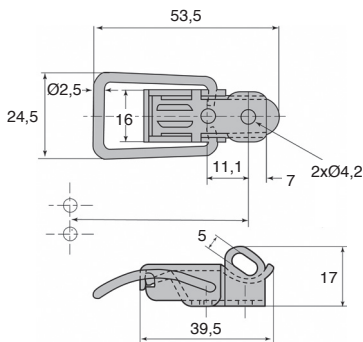
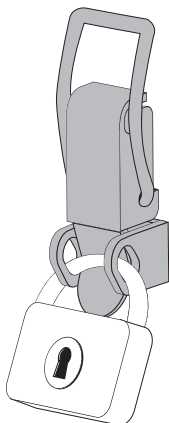
- GE14-ZB: con gancio AC101-ZB quota X=53.9mm per una tensione di 350N

Vantaggi

- Buona flessibilità d'utilizzo:
- Permette numerose manovre senza allentare il serraggio

Info.

- Venduto a multipli, contattateci



SCONTI PER QUANTITÀ

Qtà	1+	51+	101+	250+	400+	500+
Sc.	Prezzo	-10%	-15%	-20%	-25%	Su richiesta

Codice	Ø filo	Spessore leva	Spessore Staffa di fissaggio	Tensione max. (N)	Massa (g)	Stock*	Prezzo unit. da 1 a 50
Modello con porta-serratura							
GE14-ZB	2,5	15/10	20/10	500	21,9	✓	3,39 €

*Nei limiti delle disponibilità - Dimensioni in mm

Altri prodotti...



PGR

Impugnatura cilindrica libera, Retrabile



TBD

Tavola di posizionamento a passo inverso manuale, Colonna di



WJUM10

Guida modulabile DryLin® W, Pattino



LACT_SS

Leva a camma inox, Maschio



HG8-ECO

Ingranaggio dritto, Acciaio C45



H1

Ingranaggio elicoidale ad assi incrociati, Plastica lavorata (delrin)



GE_ET_2RS

Snodo sferico, Cromo duro/PTFE con guarnizioni di tenuta



CFES

Perno folle, Eccentrico



BPMc

Pressore a molla con intaglio e puntale a sfera, Corpo inox 303 + ceramica puntale



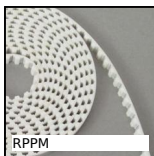
PM2

Vite senza fine, Acciaio temprato



KK

Chiavetta, Acciaio



RPPM

Cinghia aperta al metro tipo RPP, RPP8 Poliuretano armatura in acciaio

Prodotti correlati



AC

Piastrina di riscontro, 15mm



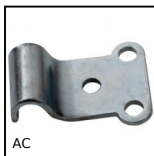
AC

Piastrina di riscontro, 15mm



AC

Piastrina di riscontro, 15mm



AC

Piastrina di riscontro, 15mm