

Chiusura a leva adattabile

Stock Inx Acc

GE1006

Per aggancio in gola

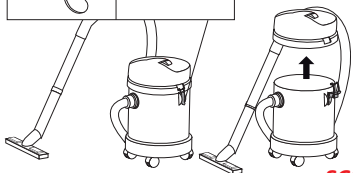
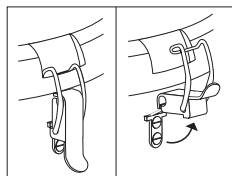
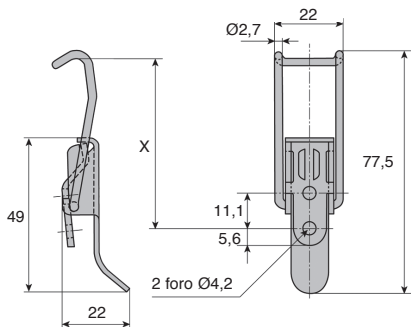
- Chiusura tramite aggancio
- Leggera elasticità dell'anello
- Materiale: acciaio zincato bianco o inox 303

Assemblaggio

- Quota approssimativa d'assemblaggio
X=56,6mm per una tensione di 400N

Info.

- Venduto a multipli, contattateci



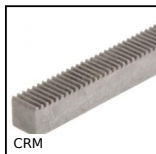
SCONTI PER QUANTITÀ

Qtà	1+	51+	101+	250+	400+	500+
Sc.	Prezzo	-10%	-15%	-20%	-25%	Su richiesta

Codice	Ø filo	Spessore leva	Spessore staffa di fissaggio	Tensione max. (N)	Massa (g)	Stock*	Prezzo unit. da 1 a 50
Modello in acciaio							
GE1006-ZB	2,7	15/10	20/10	550	25	✓	1,76 €
Modello in acciaio inossidabile							
GE1006-SS	2,5	15/10	20/10	550	24	✓	8,46 €

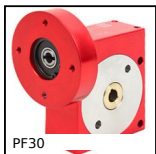
*Nei limiti delle disponibilità - Dimensioni in mm

Altri prodotti...



CRM

Cremagliera in nylon stampato, Nylon



PF30

Riduttore a ruota e vite senza fine, fino a 8.80 Nm



CHAPAM

Cerniera a testa piatta a saldare, Acciaio



SVT20

Martinetto a vite - Vite traslante, Vite traslante



MEFC

Cuscinetto a collare , Lega di ferro FP20 autolubrificante METAFRAM



G0

Ingranaggio dritto acciaio, Acciaio 20NCD2



M1

Coppia ruota e vite senza fine , Plastica lavorata (delrin)



CHAE4060PA

Cerniera ad avvitare estetica asimmetrica, Poliammide



BOX-TOR-G

Valigetta di guarnizioni toriche in



BH02

Cuscinetto radiale flangiato, Montaggio



LRR-53

Chiavistello con bloccaggio, Lucchetto



CHT

Motore AC asincrono trifase, 0.12 a 0.22kW

Prodotti correlati



GP75

Chiusura a leva molla a trazione compensata, Standard (GP75)



GE32

Chiusura a leva rigida ad anello, Standard