

GE5 GE18

Modelli standard ed in miniatura

- Chiusura tramite aggancio
- Materiale :
acciaio zincato bianco o inox 303

Assemblaggio

- GE5-ZB e GE5-SS: con ganci AC121-ZB e AC121-SS quota X=77,5mm per una tensione di 350N
- GE18-ZB e GE18-SS: con ganci AC118-ZB e AC118-SS quota X=31.1mm per una tensione di 150N
- Quota X presa sul primo foro del gancio.

Vantaggi

- Buona flessibilità d'utilizzo.

in acciaio
o inox

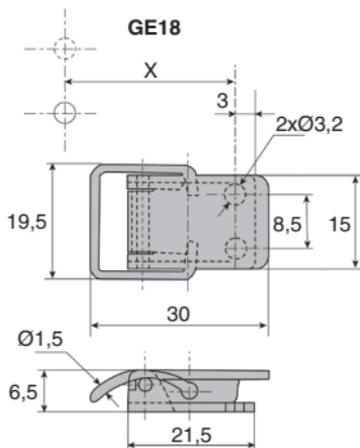
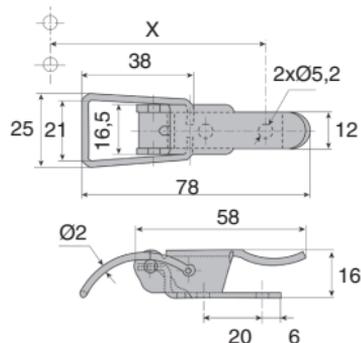


Info.

- Venduto a multipli, contattateci

Accessori

- Ganci AC121, AC118 (t.imagetome1 p.125)



SCONTI PER QUANTITÀ

Qtà	1+	51+	101+	250+	400+	500+
Sc. Prezzo	-10%	-15%	-20%	-25%	Su richiesta	

Codice	Materiale	Ø filo	Spessore leva	Spessore Staffa di fissaggio	Tensione max. (N)	Massa (g)	Stock*	Prezzo unit. da 1 a 50
Modello standard								
GE5-ZB	acciaio	2,0	20/10	20/10	500	36,0	✓	3,24 €
GE5-SS	inox	2,0	20/10	20/10	500	36,0	✓	6,55 €
Modello in miniatura								
GE18-ZB	acciaio	1,5	8/10	10/10	300	6,5	✓	1,92 €
GE18-SS	inox	1,5	8/10	10/10	300	6,5	✓	3,10 €

*Nei limiti delle disponibilità - Dimensioni in mm

Altri prodotti...



LACM_SS
Leva a camma inox,
Femmina



M0
Coppia ruota e vite
senza fine, Bronzo



SUA4_L
Giunzione per catena
al metro, Falsa maglia
- acciaio



BTCW
Tappo inox per tubo
quadrato, A saldare



M0
Coppia ruota e vite
senza fine , Acciaio
temprato



BSM
Pressore a molla con
esagono incassato,
corpo e spina in
acciaio



GALRUB
Rullo per
trasportatore, Caucciù



ZDB
Ingranaggio conico in
plastica, 2:1



VRC1
Staffa di bloccaggio 1
lato, 1 lato



AC
Piastrina di riscontro,
12,13,18 e 20mm



PT880
Pignone di trazione,
Serie 880



DIA
Pistoncino a molla,
con anello

Prodotti correlati



GP75
Chiusura a leva molla
a trazione
compensata,
Standard (GP75)



GE32
Chiusura a leva rigida
ad anello, Standard