

Curved track for plate chain

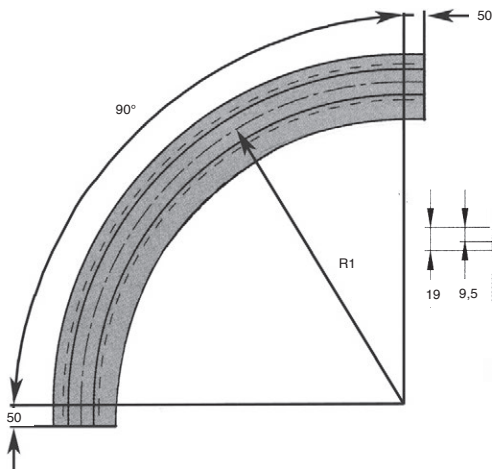
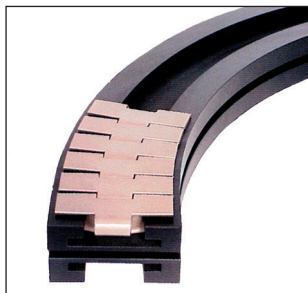


GCB880T For chain ranges 880 TAB and 881 TAB

- Used to support and guide CAP880T and CAP881T/SS plate chains
- Material
High density Black DESLIDUR

Info.

- Comprises 2 tracks (carry and return)



DISCOUNTS

Qty.	1+	5+	10+
Disc.	List	-5%	On request

Part number	For chain	AG (mm)	R1 (mm)	K (mm)	Weight (kg)	Price each 1 to 4
GCB880T-82	CAP880T-82 CAP881T-82/SS	100	500	82,5	2,4	132,22 €
GCB880T-114	CAP880T-114 CAP881T-114/SS	130	610	114,3	4,4	256,76 €

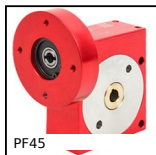
Dimensions in mm

Altri prodotti...



P45

Riduttore a ruota e vite senza fine, fino a 40 Nm



PF45

Riduttore a ruota e vite senza fine, fino a 40 Nm



BPL

Sfera portante con flangia, Leggero



WS20

Binario Drylin® W, Binario



UCP_PBT

Cuscinetto ritto polimero inox, polimero e inox



OPFL_OPPM

Accessorio per indicatori, Flangia blocco albero



SH1

Ingranaggio elicoidale ad assi paralleli, Plastica lavorata (delrin)



PRF4545

Profilato alluminio standard, 45 x 45 mm



ACM_DZ

Base per tirante chiusura in gomma, Base



GMC_GMK_BR

Morsetto porta guide, Piatto o tondo



NTMdI

Grano punta in delrin, punta in delrin



NPTF30

Morsetto di collegamento, Distanziale Ø14 a Ø20

Prodotti correlati



CAP880

Catena a tapparella, Stretta serie 880



CAP881

Catena a tapparella, Stretta serie 881



SDG

Supporto con tirante ad occhio, Plastica