

Curved track for plate chain

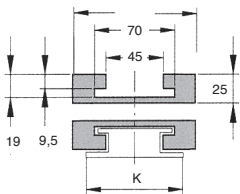
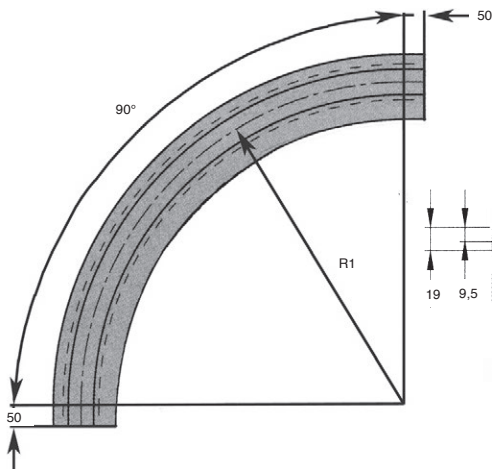
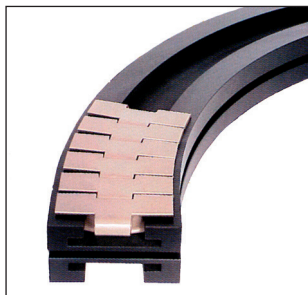


GCB880T For chain ranges 880 TAB and 881 TAB

- Used to support and guide CAP880T and CAP881T/SS plate chains
- Material
High density Black DESLIDUR

Info.

- Comprises 2 tracks (carry and return)



DISCOUNTS

Qty.	1+	5+	10+
Disc.	List	-5%	On request

Part number	For chain	AG (mm)	R1 (mm)	K (mm)	Weight (kg)	Price each 1 to 4
GCB880T-82	CAP880T-82 CAP881T-82/SS	100	500	82,5	2,4	132,22 €
GCB880T-114	CAP880T-114 CAP881T-114/SS	130	610	114,3	4,4	256,76 €

Dimensions in mm

Altri prodotti...



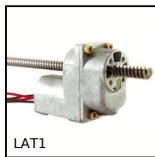
DBC

Panamech, Multi-Beam, Alluminio - con ganascia di serraggio



PTCR

Adjustable furniture foot, square tube



LAT1

Attuatore lineare a motore, 1 ampere



M0

Coppia ruota e vite senza fine, Acciaio non temprato



BPLE

Sfera portante a incastro, Leggero



M1

Coppia ruota e vite senza fine, Acciaio non temprato



CLM

Attacco per forcella, Corta acciaio



MHX

Manicotto esagonale maschiato, Esagonale - acciaio



PRF-SCREEN-1

Screen support, Basic support



BOXbeta

Box kit di spine beta, Box kit - beta



H4

Ingranaggio elicoidale ad assi incrociati a 90°, Acciaio 20NCD2



SC2

Giunto rigido in 2 parti, Ganascia di serraggio

Prodotti correlati



CAP880

Catena a tapparella, Stretta serie 880



CAP881

Catena a tapparella, Stretta serie 881



SDG

Supporto con tirante ad occhio, Plastica