

# Latch clamp **with lock**

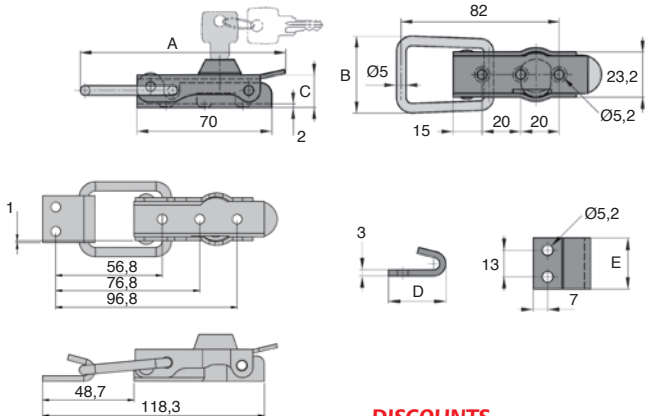
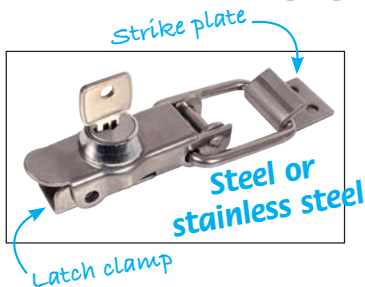
Lockable

GAC

- Snap closing
- Supplied with 2 identical keys
- Latch clamp and strike plates supplied separately
- Material:
  - Galvanised steel
  - Stainless steel 304

## Advantage

- Can be locked using a key



Hole layout

## DISCOUNTS

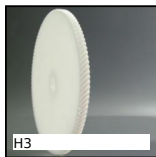
Qty	1+	10+	20+	50+	100+
Disc	List	-3%	-5%	-10%	On request

Part number	Material	Finish	A	B	C	D	E	Weight (g)	Stock*	Price each 1 to 9
<b>Latch clamp</b>										
GAC-106	steel	Galvanized	106,5	40,0	17,0	-	-	132	✓	17,59 €
GAC-106/SS	S/steel 304	Natural	106,5	40,0	17,0	-	-	132	✓	28,25 €
<b>Strike plate</b>										
GAC-106G	steel	Galvanized	-	-	-	28	25	24	✓	3,74 €
GAC-106G/SS	S/steel 304	Natural	-	-	-	28	25	24	✓	7,11 €

Dimensions in mm

**0 825 88 6000**  
Service 0,15 € / min  
+ prix appel

## Altri prodotti...



**H3**  
Ingranaggio elicoidale ad assi incrociati a 90°, Plastica lavorata



**YG4**  
Ingranaggio dritto PRESTAZIONE, Acciaio 35NCD6



**ZA**  
Albero per guida lineare, Acciaio temprato



**PRFSRAD**  
Sistema di chiusura per profili alluminio, Serratura doppia rapida a...



**MC**  
Deceleratore, autocompensante - senza regolazione



**BTC\_M**  
Tappo per tubo quadrato con inserto maschiato, Con inserto maschiato



**DOMI30**  
Accessori di collegamento, Kit di fissaggio



**ZDB**  
Ingranaggio conico in plastica, 2:1



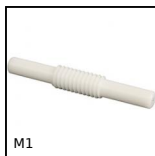
**SHN**  
Dado esagonale - DIN934, Inox A2



**NCT**  
Giunto di collegamento, Ad angolo fisso



**EHD08-3**  
Riduttore coassiale, da 20 a 50 Nm



**M1**  
Vite senza fine , Plastica lavorata (delrin)

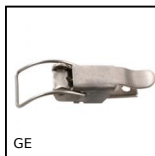
## Prodotti correlati



**GAC**  
Chiusura a leva con serratura, Riscontro grezzo



**GE**  
Chiusura a leva, Standard



**GE**  
Chiusura a leva, Standard



**SVG**  
Chiusura a leva regolabile, Corsa da 82mm a 92mm