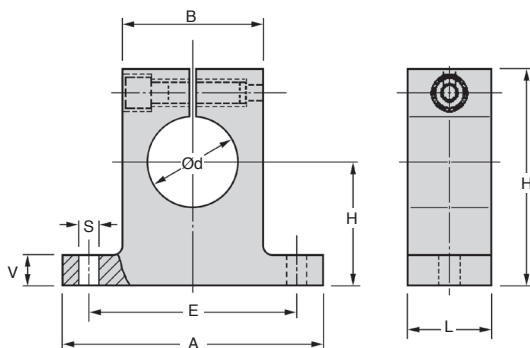
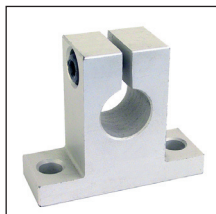


- **Supporto per estremità**
- **Materiale:**  
In alluminio
- **Gioco regolabile**
- **Fori di fissaggio a norma DIN 912 - 8.8**

### Accessori

- Alberi rettificati Z-A, Z-B



### SCONTI PER QUANTITÀ

Qtà	1+	5+	10+	25+
Sc. Prezzo	-6%	-12%	Su richiesta	

Codice	Ød	h	B	H	L	A	S	V	E	Stock*	Prezzo unit. da 1 a 4
FGWA-12	12	20	20	35	15	42	5,5	5,5	32	✓	14,55 €
FGWA-16	16	25	26	42	15	50	5,5	6,5	40	✓	16,19 €
FGWA-20	20	30	32	50	20	60	5,5	8,0	45	✓	20,23 €
FGWA-25	25	35	38	58	25	74	6,6	9,0	60	✓	23,06 €
FGWA-30	30	40	45	68	30	84	9,0	10,0	68	✓	35,65 €
FGWA-40	40	50	56	86	30	108	11,0	12,0	86	✓	68,12 €
FGWA-50	50	60	80	100	40	130	11,0	14,0	108	-	105,41 €

\*Nei limiti delle disponibilità - Dimensioni in mm

## Altri prodotti...



CLSCLP  
Perno serie corta,  
Acciaio - serie corta



GPLbr  
Scovolo, ottone



CDC  
Molla di compressione  
conica, Conica



AT5courioe  
Cinghia chiusa  
posizionamento AT,  
AT5 Poliuretano  
armatura in acciaio



CLLCLLP  
Forcella serie lunga,  
Lunga acciaio



PTA40ssEB  
Articulated foot whit  
sheet metal base  
Ø40, Ø 40



PTAF80-PAMF80  
Piede fissabile con  
base lamiera Ø80, Ø  
80



ACL-PL  
Elementi di giunzione,  
Piastra di fissaggio -  
176x86 mm



FBL6000\_K1  
Spazzola al metro  
fibre PA6 da Ø0,2 a  
Ø0,3, Poliammide  
nero 6 - pl...



WJUM20  
Pattino Drylin® W,  
Pattino



SA\_SAKH  
Supporto per  
manicotto, Chiuso -  
carico leggero



KBS\_UU  
Manicotto chiuso a  
sfere inox di  
precisione, Di  
precisione - inox / ...

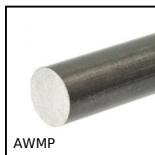
## Prodotti correlati



ZA  
Albero per guida  
lineare, Acciaio  
temprato



ZB  
Albero per guida  
lineare, Inox temprato



AWMP  
Albero in alluminio  
per guida lineare,  
Alluminio