

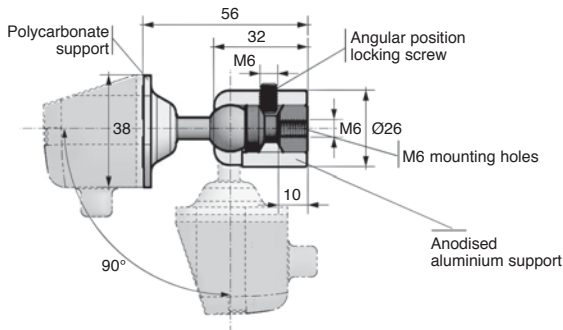
New

Multifunction display

Articulated support

F7SN

- Adjustable support bracket allowing view from any position
- Material:
Brilliant grey polycarbonate
Anodised aluminium base

NEW!**DISCOUNTS**

Qty	1+	3+
Disc	List	On request

Part number

F7-SN

Type

Articulated support

Price each
1 to 2

71,46 €

Dimensions in mm

Altri prodotti...



HTD8M_30
Puleggia dentata di trasmissione tipo HTD, HTD8 Acciaio



BOX-TOR-B
Valigetta di guarnizioni toriche in nitrile, 20.38 x 1.78mm a 50.16 ...



SCA
Serracavo, Acciaio



PTA100
Piede snodato con base stampata Ø100, Ø 100



BPFss
Supporto a flangia tonda a carico leggero inox, Inox



FDSQ
Flexible drive shaft, Masterflex® Steel, with PVC casing



BABV
Ball lock pins lockable, Stainless steel



TBD
Tavola di posizionamento a passo inverso manuale, 20kg



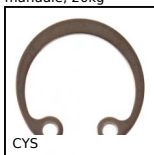
GLT3E-58
Guide telescopiche acciaio, Estensione extra



EIM
Cavallotto Inox, Inox



GLT3-46A
Guide telescopiche acciaio con ammortizzatore,



CYS
Anello di arresto interno DIN472, interno DIN 472

Prodotti correlati



F7-I
Visualizzatore multifunzione, Con sensore di posizione integrato



F7-SF-SM
Visualizzatore multifunzione, Supporto - montaggio frontale