

# Narrow wing nuts



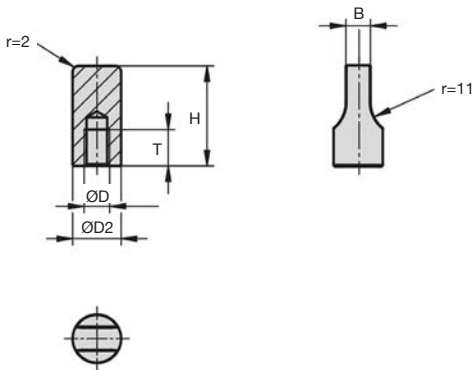
EPEHDSS

Hygienic Design®

- **Narrow wing nut, manual operation**
- Allows a threaded connection to be made very easily
- Tool-free handling
- Fully polished surface
- Material:  
Stainless steel 1.4404 (316L)  
Polished finish <math>< Ra 0.8 \mu m</math>

## Advantages

- Polished surface allows for easy cleaning
- Dirt or residue from products or cleaners will not adhere.



## DISCOUNTS

Qty	1+	5+	10+	25+
Disc	Net	-5%	-10%	On request

Part N°	ØD	ØD2	H	B	T	Price each
						1 to 4
EPE-4/HDSS	M4	9	20	4,5	6	11,69 €
EPE-5/HDSS	M5	10	22	4,5	6	12,12 €
EPE-6/HDSS	M6	12	22	5,5	7	13,20 €
EPE-8/HDSS	M8	16	25	8,0	9	13,62 €
EPE-10/HDSS	M10	20	30	10,0	11	14,52 €

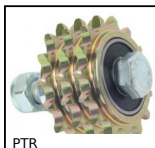
All dimensions in mm

## Altri prodotti...



PCS5055

Pignone a catena -  
Inox, 12.7mm (DIN  
08B-1)



PTR

Pignone tendicatena,  
Per applicazioni  
correnti



DOMI30

Slitta di regolazione  
Domino 30, Slitta  
DOMILINE 30



BABTV

Ball lock pins lockable  
, Stainless steel



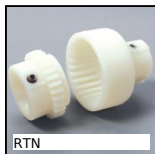
BAC105

Contenitore a becco,  
8mm



CHML40

Riduttore a ruota e  
vite senza fine, fino a  
57 Nm - Con  
limitatore d...



RTN

Giunto Bowex®, a  
dentatura bombata,  
Nylon



PTA150

Piede snodato con  
base stampata Ø150,  
Ø 150



BABFCFO

Perno autobloccante,  
Boccole di fissaggio  
con flangia ovale



J52

Riduttore coassiale a  
treni paralleli, da 0.27  
a 0.90 - a treni para...



UTKpwc

Guida lineare  
Utilitrack®, Ruota a V  
- rivestimento  
polimero



PARF110

Piede senza snodo,  
Piede snodato  
oscillante fissabile  
Ø110

Prodotti correlati