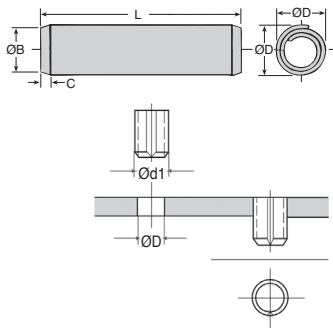


- For fastening two associated parts
- Stress spread uniformly across width
- Absorbs shocks and vibrations
- For information on shear strength, please see technical information
- Material: stainless steel A2
- Sold by the packet, quantity depends on size



Uses

- The selection of a spring pin is based on a number of factors:
- The shearing force to be handled
- The rigidity required for the final assembly
- The strength required under both variable and vibrating loads
- Low cost and easy assembly mechanism, an alternative to using dowel pins
- Reliable transmission of high forces
- High wear resistance
- Can be used as a safety mechanism



Assembly

- Before assembly $\text{Ø}d1$ will be greater than the hole bore

DISCOUNTS

N° packets	1+	5+	10+	21+
Disc.	List -10%	-20%	On request	

Part number	ØD expanded			L	Chamfer		Hole Ø		Qty. per packet	Price per packet
	ØNom.	Min. Ø	Max. Ø		ØB	C	Min.	Max.		
EP1.5-6/B	1,5	1,62	1,73	6	1,40	0,50	1,50	1,60	100	✓ 8,46 €
EP1.5-8/B	1,5	1,62	1,73	8	1,40	0,50	1,50	1,60	100	✓ 12,47 €
EP1.5-10/B	1,5	1,62	1,73	10	1,40	0,50	1,50	1,60	100	✓ 8,70 €
EP1.5-12/B	1,5	1,62	1,73	12	1,40	0,50	1,50	1,60	100	- 8,94 €
EP1.5-14/B	1,5	1,62	1,73	14	1,40	0,50	1,50	1,60	100	- 13,05 €
EP1.5-16/B	1,5	1,62	1,73	16	1,40	0,50	1,50	1,60	100	✓ 8,94 €
EP1.5-20/B	1,5	1,62	1,73	20	1,40	0,50	1,50	1,60	100	- 11,08 €
EP2-6/B	2,0	2,13	2,25	6	1,90	0,70	1,99	2,10	100	✓ 9,21 €
EP2-8/B	2,0	2,13	2,25	8	1,90	0,70	1,99	2,10	100	✓ 9,38 €
EP2-10/B	2,0	2,13	2,25	10	1,90	0,70	1,99	2,10	100	✓ 9,66 €
EP2-12/B	2,0	2,13	2,25	12	1,90	0,70	1,99	2,10	100	- 8,01 €
EP2-14/B	2,0	2,13	2,25	14	1,90	0,70	1,99	2,10	100	✓ 11,80 €
EP2-16/B	2,0	2,13	2,25	16	1,90	0,70	1,99	2,10	100	✓ 8,18 €
EP2-18/B	2,0	2,13	2,25	18	1,90	0,70	1,99	2,10	100	- 10,57 €
EP2-20/B	2,0	2,13	2,25	20	1,90	0,70	1,99	2,10	100	✓ 10,75 €

*Depending on availability

Part number	ØD expanded			Chamfer			Hole Ø		Qty. per packet	Stock*	Price per packet
	ØNom.	Min. Ø	Max. Ø	L	ØB	C	Min.	Max.			
EP2.5-8/B	2,5	2,65	2,78	8	2,40	0,70	2,49	2,60	100	-	10,48 €
EP2.5-10/B	2,5	2,65	2,78	10	2,40	0,70	2,49	2,60	100	-	10,88 €
EP2.5-12/B	2,5	2,65	2,78	12	2,40	0,70	2,49	2,60	100	-	10,57 €
EP2.5-14/B	2,5	2,65	2,78	14	2,40	0,70	2,49	2,60	100	-	10,94 €
EP2.5-16/B	2,5	2,65	2,78	16	2,40	0,70	2,49	2,60	100	-	11,69 €
EP2.5-18/B	2,5	2,65	2,78	18	2,40	0,70	2,49	2,60	100	-	11,96 €
EP2.5-20/B	2,5	2,65	2,78	20	2,40	0,70	2,49	2,60	100	-	11,85 €
EP2.5-22/B	2,5	2,65	2,78	22	2,40	0,70	2,49	2,60	100	-	12,55 €
EP2.5-24/B	2,5	2,65	2,78	24	2,40	0,70	2,49	2,60	100	-	12,87 €
EP3-6/B	3,0	3,15	3,30	6	2,90	0,90	2,99	3,10	100	-	13,19 €
EP3-10/B	3,0	3,15	3,30	10	2,90	0,90	2,99	3,10	100	✓	11,85 €
EP3-12/B	3,0	3,15	3,30	12	2,90	0,90	2,99	3,10	100	-	15,36 €
EP3-14/B	3,0	3,15	3,30	14	2,90	0,90	2,99	3,10	100	-	12,01 €
EP3-16/B	3,0	3,15	3,30	16	2,90	0,90	2,99	3,10	100	✓	23,50 €
EP3-18/B	3,0	3,15	3,30	18	2,90	0,90	2,99	3,10	100	-	18,00 €
EP3-20/B	3,0	3,15	3,30	20	2,90	0,90	2,99	3,10	100	✓	18,07 €
EP3-22/B	3,0	3,15	3,30	22	2,90	0,90	2,99	3,10	100	-	24,08 €
EP3-24/B	3,0	3,15	3,30	24	2,90	0,90	2,99	3,10	100	✓	19,72 €
EP3-26/B	3,0	3,15	3,30	26	2,90	0,90	2,99	3,10	100	-	15,23 €
EP3-28/B	3,0	3,15	3,30	28	2,90	0,90	2,99	3,10	100	✓	21,34 €
EP3-30/B	3,0	3,15	3,30	30	2,90	0,90	2,99	3,10	100	-	30,77 €
EP3-35/B	3,0	3,15	3,30	35	2,90	0,90	2,99	3,10	100	-	25,71 €
EP3-40/B	3,0	3,15	3,30	40	2,90	0,90	2,99	3,10	100	-	30,34 €
EP3.5-12/B	3,5	3,67	3,84	12	3,40	1,00	3,48	3,62	100	-	20,59 €
EP3.5-18/B	3,5	3,67	3,84	18	3,40	1,00	3,48	3,62	100	-	31,34 €
EP3.5-20/B	3,5	3,67	3,84	20	3,40	1,00	3,48	3,62	100	-	23,75 €
EP3.5-24/B	3,5	3,67	3,84	24	3,40	1,00	3,48	3,62	100	-	26,40 €
EP3.5-28/B	3,5	3,67	3,84	28	3,40	1,00	3,48	3,62	100	-	27,13 €
EP3.5-30/B	3,5	3,67	3,84	30	3,40	1,00	3,48	3,62	100	-	29,33 €
EP4-12/B	4,0	4,20	4,40	12	3,90	1,10	3,98	4,12	50	✓	12,51 €
EP4-14/B	4,0	4,20	4,40	14	3,90	1,10	3,98	4,12	50	-	12,29 €
EP4-16/B	4,0	4,20	4,40	16	3,90	1,10	3,98	4,12	50	-	13,19 €
EP4-18/B	4,0	4,20	4,40	18	3,90	1,10	3,98	4,12	50	-	13,15 €
EP4-20/B	4,0	4,20	4,40	20	3,90	1,10	3,98	4,12	50	✓	11,16 €
EP4-22/B	4,0	4,20	4,40	22	3,90	1,10	3,98	4,12	50	-	14,81 €
EP4-24/B	4,0	4,20	4,40	24	3,90	1,10	3,98	4,12	50	-	14,74 €
EP4-26/B	4,0	4,20	4,40	26	3,90	1,10	3,98	4,12	50	✓	15,26 €
EP4-28/B	4,0	4,20	4,40	28	3,90	1,10	3,98	4,12	50	-	15,79 €
EP4-30/B	4,0	4,20	4,40	30	3,90	1,10	3,98	4,12	50	✓	16,26 €
EP4-35/B	4,0	4,20	4,40	35	3,90	1,10	3,98	4,12	50	✓	17,57 €
EP4-40/B	4,0	4,20	4,40	40	3,90	1,10	3,98	4,12	50	-	19,74 €
EP4-50/B	4,0	4,20	4,40	50	3,90	1,10	3,98	4,12	25	-	12,75 €

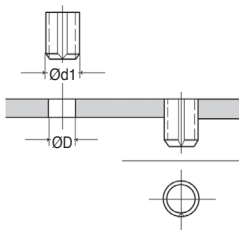
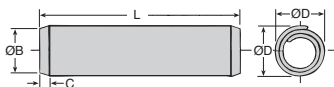
*Depending on availability

- For fastening two associated parts
- Stress spread uniformly across width
- Absorbs shocks and vibrations
- For information on shear strength, please see technical information
- Material: stainless steel A2
- Sold by packet, quantity depends on size



Uses

- The selection of a spring pin is based on a number of factors:
- The shearing force to be handled
- The rigidity required for the final assembly
- The strength required under both variable and vibrating loads
- Low cost and easy assembly mechanism, an alternative to using dowel pins
- Reliable transmission of high forces
- High wear resistance
- Can be used as a safety mechanism



Assembly

- Before assembly $\text{Ø}d1$ will be greater than the hole bore

DISCOUNTS

N° packets	1+	5+	10+	21+
Disc.	List -10%	-20%	On request	

Part number	ØD expanded			Chamfer		Hole Ø		Qty. per packet	Stock*	Price per packet
	ØNom.	Min. Ø	Max. Ø	ØB	C	Min.	Max.			
EP1.5-6/B	1,5	1,62	1,73	6	1,40	0,50	1,50	1,60	100	✓ 8,46 €
EP1.5-8/B	1,5	1,62	1,73	8	1,40	0,50	1,50	1,60	100	✓ 12,47 €
EP1.5-10/B	1,5	1,62	1,73	10	1,40	0,50	1,50	1,60	100	✓ 8,70 €
EP1.5-12/B	1,5	1,62	1,73	12	1,40	0,50	1,50	1,60	100	- 8,94 €
EP1.5-14/B	1,5	1,62	1,73	14	1,40	0,50	1,50	1,60	100	- 13,05 €
EP1.5-16/B	1,5	1,62	1,73	16	1,40	0,50	1,50	1,60	100	✓ 8,94 €
EP1.5-20/B	1,5	1,62	1,73	20	1,40	0,50	1,50	1,60	100	- 11,08 €
EP2-6/B	2,0	2,13	2,25	6	1,90	0,70	1,99	2,10	100	✓ 9,21 €
EP2-8/B	2,0	2,13	2,25	8	1,90	0,70	1,99	2,10	100	✓ 9,38 €
EP2-10/B	2,0	2,13	2,25	10	1,90	0,70	1,99	2,10	100	✓ 9,66 €
EP2-12/B	2,0	2,13	2,25	12	1,90	0,70	1,99	2,10	100	- 8,01 €
EP2-14/B	2,0	2,13	2,25	14	1,90	0,70	1,99	2,10	100	✓ 11,80 €
EP2-16/B	2,0	2,13	2,25	16	1,90	0,70	1,99	2,10	100	✓ 8,18 €
EP2-18/B	2,0	2,13	2,25	18	1,90	0,70	1,99	2,10	100	- 10,57 €
EP2-20/B	2,0	2,13	2,25	20	1,90	0,70	1,99	2,10	100	✓ 10,75 €

*Depending on availability

Part number	ØD expanded			Chamfer			Hole Ø		Qty. per packet	Stock*	Price per packet
	ØNom.	Min. Ø	Max. Ø	L	ØB	C	Min.	Max.			
EP2.5-8/B	2,5	2,65	2,78	8	2,40	0,70	2,49	2,60	100	-	10,48 €
EP2.5-10/B	2,5	2,65	2,78	10	2,40	0,70	2,49	2,60	100	-	10,88 €
EP2.5-12/B	2,5	2,65	2,78	12	2,40	0,70	2,49	2,60	100	-	10,57 €
EP2.5-14/B	2,5	2,65	2,78	14	2,40	0,70	2,49	2,60	100	-	10,94 €
EP2.5-16/B	2,5	2,65	2,78	16	2,40	0,70	2,49	2,60	100	-	11,69 €
EP2.5-18/B	2,5	2,65	2,78	18	2,40	0,70	2,49	2,60	100	-	11,96 €
EP2.5-20/B	2,5	2,65	2,78	20	2,40	0,70	2,49	2,60	100	-	11,85 €
EP2.5-22/B	2,5	2,65	2,78	22	2,40	0,70	2,49	2,60	100	-	12,55 €
EP2.5-24/B	2,5	2,65	2,78	24	2,40	0,70	2,49	2,60	100	-	12,87 €
EP3-6/B	3,0	3,15	3,30	6	2,90	0,90	2,99	3,10	100	-	13,19 €
EP3-10/B	3,0	3,15	3,30	10	2,90	0,90	2,99	3,10	100	✓	11,85 €
EP3-12/B	3,0	3,15	3,30	12	2,90	0,90	2,99	3,10	100	-	15,36 €
EP3-14/B	3,0	3,15	3,30	14	2,90	0,90	2,99	3,10	100	-	12,01 €
EP3-16/B	3,0	3,15	3,30	16	2,90	0,90	2,99	3,10	100	✓	23,50 €
EP3-18/B	3,0	3,15	3,30	18	2,90	0,90	2,99	3,10	100	-	18,00 €
EP3-20/B	3,0	3,15	3,30	20	2,90	0,90	2,99	3,10	100	✓	18,07 €
EP3-22/B	3,0	3,15	3,30	22	2,90	0,90	2,99	3,10	100	-	24,08 €
EP3-24/B	3,0	3,15	3,30	24	2,90	0,90	2,99	3,10	100	✓	19,72 €
EP3-26/B	3,0	3,15	3,30	26	2,90	0,90	2,99	3,10	100	-	15,23 €
EP3-28/B	3,0	3,15	3,30	28	2,90	0,90	2,99	3,10	100	✓	21,34 €
EP3-30/B	3,0	3,15	3,30	30	2,90	0,90	2,99	3,10	100	-	30,77 €
EP3-35/B	3,0	3,15	3,30	35	2,90	0,90	2,99	3,10	100	-	25,71 €
EP3-40/B	3,0	3,15	3,30	40	2,90	0,90	2,99	3,10	100	-	30,34 €
EP3.5-12/B	3,5	3,67	3,84	12	3,40	1,00	3,48	3,62	100	-	20,59 €
EP3.5-18/B	3,5	3,67	3,84	18	3,40	1,00	3,48	3,62	100	-	31,34 €
EP3.5-20/B	3,5	3,67	3,84	20	3,40	1,00	3,48	3,62	100	-	23,75 €
EP3.5-24/B	3,5	3,67	3,84	24	3,40	1,00	3,48	3,62	100	-	26,40 €
EP3.5-28/B	3,5	3,67	3,84	28	3,40	1,00	3,48	3,62	100	-	27,13 €
EP3.5-30/B	3,5	3,67	3,84	30	3,40	1,00	3,48	3,62	100	-	29,33 €
EP4-12/B	4,0	4,20	4,40	12	3,90	1,10	3,98	4,12	50	✓	12,51 €
EP4-14/B	4,0	4,20	4,40	14	3,90	1,10	3,98	4,12	50	-	12,29 €
EP4-16/B	4,0	4,20	4,40	16	3,90	1,10	3,98	4,12	50	-	13,19 €
EP4-18/B	4,0	4,20	4,40	18	3,90	1,10	3,98	4,12	50	-	13,15 €
EP4-20/B	4,0	4,20	4,40	20	3,90	1,10	3,98	4,12	50	✓	11,16 €
EP4-22/B	4,0	4,20	4,40	22	3,90	1,10	3,98	4,12	50	-	14,81 €
EP4-24/B	4,0	4,20	4,40	24	3,90	1,10	3,98	4,12	50	-	14,74 €
EP4-26/B	4,0	4,20	4,40	26	3,90	1,10	3,98	4,12	50	✓	15,26 €
EP4-28/B	4,0	4,20	4,40	28	3,90	1,10	3,98	4,12	50	-	15,79 €
EP4-30/B	4,0	4,20	4,40	30	3,90	1,10	3,98	4,12	50	✓	16,26 €
EP4-35/B	4,0	4,20	4,40	35	3,90	1,10	3,98	4,12	50	✓	17,57 €
EP4-40/B	4,0	4,20	4,40	40	3,90	1,10	3,98	4,12	50	-	19,74 €
EP4-50/B	4,0	4,20	4,40	50	3,90	1,10	3,98	4,12	25	-	12,75 €

*Depending on availability

Altri prodotti...



DOMINO - Accessorio,
Piastra



Volantino a 3 lobi,
Poliammide - Ottone



Riduttore inox a ruota
e vite senza fine, fino
a 152 Nm



Rotella per profilo
alluminio, Rotella
cava ø12



Guida modulare
DryLin® W,
Cuscinetto ibrido



Pistoncino a molla,
Per lamiera



Accessori per porte,
Arresto per porta



Perno, Acciaio - serie
corta



Ingranaggio elicoidale
ad assi paralleli,
Acciaio 35NCD6



Ingranaggio conico in
plastica stampata
(nylon), 4:1



Chiavetta, Acciaio



Antivibrante elastico,
Inox

Prodotti correlati



Spina cilindrica,
elastica ISO 8752



Spina cilindrica,
standard DIN 6325



Spina ad intagli, ISO
8742



Spina ad intagli, ISO
8744