

- **Senza gioco, senza manutenzione**
- Sostituisce i giunti EK
- Materiali:
Mozzo alluminio anodizzato
Soffietto inox
- Disallineamento angolare da 1.2° a 2° a seconda della lunghezza
- Rigidità torsionale elevata
- Basso momento d'inerzia
- Accoppiamento albero/mozzo senza gioco
- Tolleranze di montaggio raccomandate H7/g6
- Velocità max 15000 g/min
- T° d'utilizzo: da -30°C a +100°C
- **Alesaggio a scelta tra il Ø min. e il Ø max da precisare al momento dell'ordine**

Fissaggio
con vite di
pressione



Miniatura

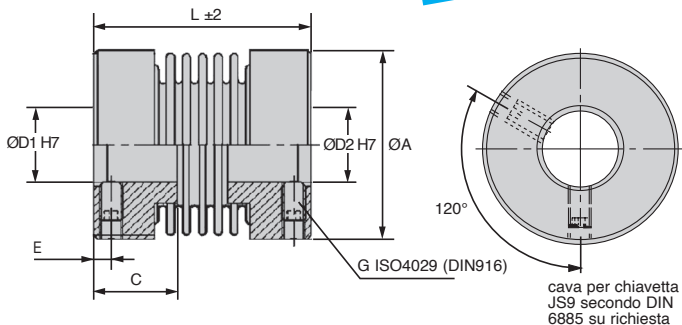
NUOVO!

Opzioni

- Cava chiavetta a norma DIN6885 su richiesta (Tolleranza JS9)
- Orientamento delle cave per chiavetta a 180° l'una rispetto all'altra
- Versione inox su richiesta

Codice	Disallineamento radiale (ΔKr) (mm)	Disallineamento assiale (ΔKa) (mm)	Rigidità torsionale C_T dyn (10^3 Nm/rad)	Momento d'inerzia J (g cm ²)	Coppia di serraggio delle viti (Nm)	Massa (g)
EKN4-20	0,10	0,20	0,25	2,0	0,5	5
EKN4-23	0,15	0,30	0,19	2,0	0,5	6
EKN4-26	0,20	0,40	0,50	2,0	0,5	7
EKN9-21	0,10	0,20	0,50	2,0	0,5	6
EKN9-25	0,15	0,30	0,38	2,3	0,5	7
EKN9-28	0,20	0,40	0,30	2,6	0,5	8
EKN15-25	0,10	0,25	0,75	7,5	1,5	12
EKN15-30	0,15	0,40	0,70	8,0	1,5	14
EKN20-26	0,10	0,30	1,50	14,0	1,5	16
EKN20-32	0,20	0,40	1,30	16,0	1,5	18
EKN20-36	0,25	0,50	1,00	17,0	1,5	20
EKN45-39	0,10	0,30	6,50	68,0	3,0	48
EKN45-48	0,20	0,50	4,00	73,0	3,0	52
EKN100-44	0,15	0,40	8,10	200,0	3,0	48
EKN100-54	0,25	0,50	6,70	220,0	3,0	58

Dimensioni in mm

Grande
precisione

SCONTI PER QUANTITÀ

Qtà	1+	2+	4+
Sc.	Prezzo	-6%	Su richiesta

Codice	ØD1/ØD2 (H7)		ØA	C	L	G (DIN 916)	E (mm)	Coppia nominale (Nm)	Prezzo unit.	
	Senza chiave	Con chiave							Senza chiave	Con chiave
EKN4-20	3-9	6-8	16	6	20	M3	2,0	0,5	59,48 €	59,48 €
EKN4-23	3-9	6-8	16	6	23	M3	2,0	0,5	59,48 €	59,48 €
EKN4-26	3-9	6-8	16	6	26	M3	2,0	0,5	59,48 €	59,48 €
EKN9-21	3-9	6-8	16	6	21	M3	2,0	1,1	59,48 €	59,48 €
EKN9-25	3-9	6-8	16	6	25	M3	2,0	1,1	59,48 €	59,48 €
EKN9-28	3-9	6-8	16	6	28	M3	2,0	1,1	59,48 €	59,48 €
EKN15-25	3-12	6-10	20	10	25	2 x M4	3,0	1,75	59,48 €	59,48 €
EKN15-30	3-12	6-10	20	10	30	2 x M4	3,0	1,75	59,48 €	59,48 €
EKN20-26	3-16	6-14	25	11	26	2 x M3	2,0	2,4	59,48 €	59,48 €
EKN20-32	3-16	6-14	25	11	32	2 x M3	2,0	2,4	59,48 €	59,48 €
EKN20-36	3-16	6-14	25	11	36	2 x M3	2,0	2,4	59,48 €	59,48 €
EKN45-39	6-22	6-16	33	16	39	2 x M6	4,0	5,5	84,85 €	84,85 €
EKN45-48	6-22	6-16	33	16	48	2 x M6	4,0	5,5	84,85 €	84,85 €
EKN100-44	6-28	6-25	40	20	44	2 x M6	4,0	12	120,07 €	120,07 €
EKN100-54	6-28	6-25	40	20	54	2 x M6	4,0	12	120,07 €	120,07 €

Dimensioni in mm

Altri prodotti...



BOXINS300

Inserto autofilettante,
Box kit per materiali
duri



RHTplss

Ruota alte
temperature, fino a
200kg



CTZYSS

Antivibrante elastico
inox sfolato, Inox



GMC_GMK_BR

Morsetto porta guide,
Piatto o tondo



BAG-MI

Anello di serraggio
con intaglio e
maniglia a leva,
Acciaio



MEB

Ingranaggio conico in
plastica stampata, 1:1



PSG085

Ingranaggio dritto di
precisione, Inox 303



BPPL

Attrezzo di montaggio
per sfera portante,
Attrezzi di montaggio



FGWA

Supporto per
estremità dell'albero,
A soletta



BAB

Perno autobloccante a
sfere, Inox temprato



ASM

Cuscinetto cilindrico,
Polimero alimentare



CHMR63

Riduttore a ruota e
vite senza fine, fino a
196 Nm

Prodotti correlati



DKN

Giunto a soffietto
Gerwah®, da 0.4 a
10Nm



AKD

Giunto a soffietto
Gerwah®, da 22 a
600Nm



MFB

Giunto a soffietto,
Alluminio e bronzo -
con vite a pressione