

Cuscinetto a flangia quadrata igubal®

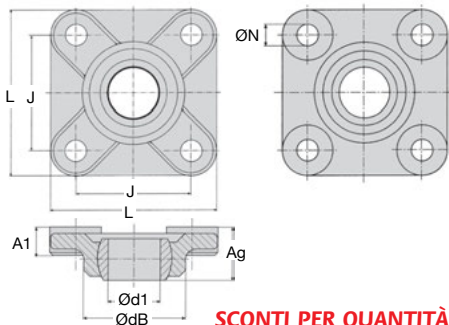
EFSM

Con 4 punti di fissaggio

- **Supporto polimero auto-allineante con cuscinetto**
- Corpo in igumid®, un materiale indeformabile e resistente alla compressione
- Calotta in iglidur® W300, un materiale estremamente resistente all'usura
- Montaggio semplice
- Compensazione dei difetti di allineamento
- Resistenza ottimale alla corrosione
- Peso ridotto
- Funzionamento a secco senza manutenzione



Manutenzione non richiesta



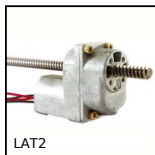
SCONTI PER QUANTITÀ

Qtà	1+	6+	20+	40+	60+
Sc.	Prezzo	-10%	-15%	-20%	Su richiesta

Codice	Ød1	E10	ØdB	L	J ±0,1	A1	Ag	Foro oblungo N	Stock*	Prezzo unit. da 1 a 5
EFSM-05	5	14,0	25	17	4,5	8,5	3,2	✓	7,77 €	
EFSM-06	6	14,0	25	17	4,5	8,5	3,2	✓	8,13 €	
EFSM-08	8	18,0	33	22	5,5	10,5	4,3	✓	8,55 €	
EFSM-10	10	22,0	38	26	6,5	12,0	5,3	✓	10,27 €	
EFSM-12	12	25,0	40	28	7,0	13,0	5,3	✓	12,83 €	
EFSM-15	15	30,0	49	34	8,5	15,5	6,4	-	22,99 €	
EFSM-16	16	32,5	52	36	9,0	16,5	6,4	✓	16,07 €	
EFSM-17	17	35,0	54	38	10,0	18,0	6,4	-	27,48 €	
EFSM-20	20	40,0	65	45	11,0	20,0	8,4	✓	26,83 €	
EFSM-25	25	48,5	74	52	14,0	25,0	8,4	✓	34,88 €	
EFSM-30	30	55,0	85	60	15,0	26,0	10,5	✓	45,41 €	

*Nei limiti delle disponibilità - Dimensioni in mm

Altri prodotti...



LAT2
Attuatore lineare a motore 2A, 2 ampere



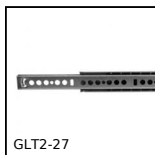
CHA35
Cerniera ad avvitare, Cerniera



ACLBMC
Supporto per sensore per profili alluminio, Porta cellula



DB_ECO
Ingranaggio conico - Acciaio C43 - ECO, 2:1



GLT2-27
Guide telescopiche per montaggio in scanalatura, Estensione parziale



AC
Piastrina di riscontro, 13mm



PT820
Pignone di trazione, Serie 820 e 815



SBS_L
Giunzione per catena al metro, Falsa maglia - inox



MDB_MTB
Ingranaggio conico in plastica stampata, 3:1



BCTH
Pomello a fungo Hygienic Usit®, Con foro filettato e collare alto



SSDB
Ingranaggio conico inox, 2:1



SDB
Pistoncino a molla - Supporto, fissaggio perpendicolare alla serratura

Prodotti correlati



KSTM
Supporto ritto con cuscinetto Igubal®, Polimero



SBF
Open flange bearing unit for food industry, cover



SBF
Sealed flange bearing unit for Food Industry, cover