

Riduttore a rinvio angolare

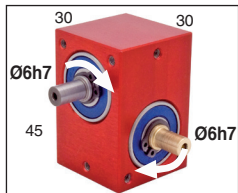


E15

Coppia fino a 2,53Nm

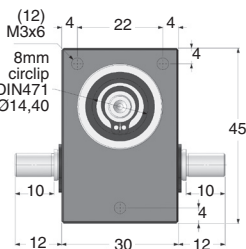
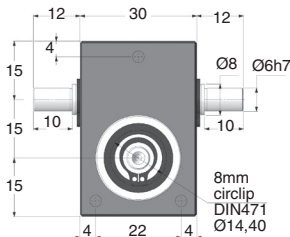
NUOVO!

- **Rapporti da 1:1 a 40:1**
- Monoblocco
- Gioco in uscita $\leq 45'$ (0,75°)
- Velocità max. in ingresso: fino a 4000 g/min
- Materiali:
Corpo: alluminio anodizzato
Ingranaggi e vite senza fine: acciaio temprato
- Rapporti da 1:1 a 5:1, ingresso e uscita: acciaio temprato
- Rapporti $\geq 8:1$, ingresso: acciaio temprato uscita: bronzo
- Massa: 0,255 kg



Opzione

- Modifiche in base alle specifiche del cliente



COPPIA IN USCITA (Nm: VALORI INDICATIVI)

Rapporti	1:1	2:1	3:1	4:1	5:1	8:1	10:1	20:1	40:1
3000	0,40	0,40	0,40	0,40	0,40	-	-	-	-
2000	0,46	0,46	0,46	0,46	0,46	0,69	0,79	0,90	1,00
1000	0,66	0,66	0,66	0,66	0,66	0,86	0,97	1,08	1,19
VELOCITÀ IN	500	0,92	0,92	0,92	0,92	1,27	1,37	1,47	1,56
INGRESSO (g/min)	100	1,19	1,19	1,19	1,19	1,72	1,78	1,87	1,95
50	1,25	1,25	1,25	1,25	1,25	1,95	2,07	2,18	2,24
10	1,32	1,32	1,32	1,32	1,32	2,39	2,44	2,51	2,53

SCONTI PER QUANTITÀ

Qtà	1+	2+	4+	10+
Sc. Prezzo	-10%	-15%	Su richiesta	

Codice	Rapporto	Tipo	Ingresso	Rendimento per Ingresso	Velocità max. in ingresso (g/min)	Momento d'inerzia in ingresso (kg.m ²)	Irreversibilità	Stock*	Prezzo Unit.
E15-1	1:1	Elicoidale	A	88%	4000	3,762 x 10 ⁻⁶	NO	✓	379,99 €
E15-2	2:1	Elicoidale	A	86%	4000	2,349 x 10 ⁻⁶	NO	-	379,99 €
E15-3	3:1	Elicoidale	A	85%	4000	2,011 x 10 ⁻⁶	NO	-	379,99 €
E15-4	4:1	Elicoidale	A	84%	4000	1,986 x 10 ⁻⁶	NO	-	379,99 €
E15-5	5:1	Elicoidale	A	80%	4000	1,544 x 10 ⁻⁶	NO	-	379,99 €
E15-8	8:1	Ruota e vite senza fine	A	80%	2000	1,622 x 10 ⁻⁶	NO	-	379,99 €
E15-10	10:1	Ruota e vite senza fine	A	73%	2000	1,609 x 10 ⁻⁶	NO	-	379,99 €
E15-20	20:1	Ruota e vite senza fine	A	67%	2000	1,593 x 10 ⁻⁶	SI	-	379,99 €
E15-40	40:1	Ruota e vite senza fine	A	60%	2000	1,589 x 10 ⁻⁶	SI	-	379,99 €
E15-SP	1:1 - 40:1	Rapporti speciali da 1:1 a 40:1							Su richiesta
E15-SPA	1:1 - 40:1	Gioco ridotto in uscita $\leq 30'$							Su richiesta
E15-SPLH	1:1 - 40:1	Inclinato a sinistra							Su richiesta

*Nei limiti delle disponibilità - Dimensioni in mm

Riduttore a rinvio angolare

E20

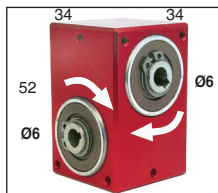
Coppia fino a 3,84Nm

- Rapporti da 1:1 a 40:1
- Monoblocco
- Gioco in uscita $\leq 45'$ (0,75°)
- Velocità max. in ingresso: fino a 4000 g/min
- Materiali:

Corpo: alluminio anodizzato

Ingranaggi e vite senza fine: acciaio temprato

- Rapporti da 1:1 a 5:1, ingresso e uscita: acciaio temprato
- Rapporti $\geq 8:1$, ingresso: acciaio temprato uscita: bronzo
- Massa: 0,255 kg

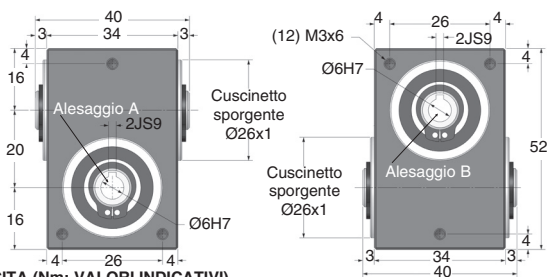


Opzione

- Modifiche in base alle specifiche del cliente

Accessori

- Albero in ingresso o in uscita E-X e E-DX



COPPIA IN USCITA (Nm: VALORI INDICATIVI)

Rapporti	1:1	2:1	3:1	4:1	5:1	8:1	10:1	20:1	40:1
3000	0,60	0,60	0,60	0,60	0,60	-	-	-	-
2000	0,70	0,70	0,70	0,70	0,70	1,05	1,20	1,36	1,52
1000	1,00	1,00	1,00	1,00	1,00	1,31	1,47	1,63	1,80
500	1,40	1,40	1,40	1,40	1,40	1,93	2,08	2,22	2,37
100	1,80	1,80	1,80	1,80	1,80	2,60	2,70	2,83	2,95
50 (g/min)	1,90	1,90	1,90	1,90	1,90	2,95	3,13	3,31	3,40
10	2,00	2,00	2,00	2,00	2,00	3,62	3,70	3,80	3,84

SCONTI PER QTÀ

Qtà	1+	2+	4+	10+
Sc. Prezzo	-10%	-15%	Su richiesta	

Codice	Rapporto	Tipo	Ingresso	Rendimento per 1000 (g/min)	Velocità massima in ingresso (g/min)	Momento d'inerzia in ingresso (kg.m ²)	Irreversibilità	Stock*	Prezzo unit
E20-1	1:1	Elicoidale	A	88%	4000	3,762 x 10 ⁻⁶	NO	✓	421,14 €
E20-2	2:1	Elicoidale	A	86%	4000	2,349 x 10 ⁻⁶	NO	✓	421,14 €
E20-3	3:1	Elicoidale	A	85%	4000	2,011 x 10 ⁻⁶	NO	-	421,14 €
E20-4	4:1	Elicoidale	A	84%	4000	1,986 x 10 ⁻⁶	NO	-	421,14 €
E20-5	5:1	Elicoidale	A	80%	4000	1,544 x 10 ⁻⁶	NO	-	421,14 €
E20-8	8:1	Ruota e vite senza fine	A	80%	2000	1,622 x 10 ⁻⁶	NO	✓	421,14 €
E20-10	10:1	Ruota e vite senza fine	A	73%	2000	1,609 x 10 ⁻⁶	NO	-	421,14 €
E20-20	20:1	Ruota e vite senza fine	A	67%	2000	1,593 x 10 ⁻⁶	SI	✓	421,14 €
E20-40	40:1	Ruota e vite senza fine	A	60%	2000	1,589 x 10 ⁻⁶	SI	✓	421,14 €
E20-SP	1:1 - 40:1	Rapporti speciali da 1:1 a 40:1							Su richiesta
E20-SPA	1:1 - 40:1	Gioco ridotto in uscita $\leq 30'$							Su richiesta
E20-SPLH	1:1 - 40:1	Inclinato a sinistra							Su richiesta

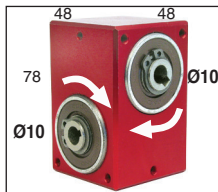
*Nei limiti delle disponibilità - Dimensioni in mm

- Rapporti da 1:1 a 40:1
- Monoblocco
- Gioco in uscita $\leq 45'$ (0,75°)
- Velocità massima in entrata: fino a 4000 g/min
- Materiali:

Corpo: alluminio anodizzato

Ingranaggi e vite senza fine: acciaio temprato

- Rapporti da 1:1 a 5:1, ingresso e uscita: acciaio temprato
- Rapporti $\geq 8:1$, ingresso: acciaio temprato uscita: bronzo
- Massa: 0,72 kg

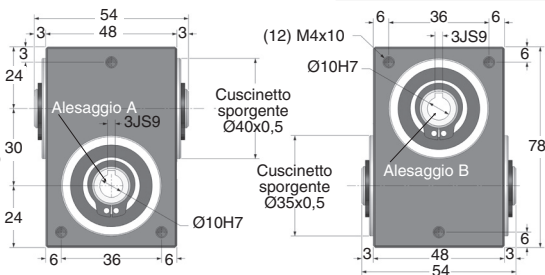


Opzione

- Modifiche in base alle specifiche del cliente

Accessori

- Albero in ingresso o in uscita E-X e E-DX



COPPIA IN USCITA (Nm: VALORI INDICATIVI)

Rapporti	1:1	2:1	3:1	4:1	5:1	8:1	10:1	20:1	40:1
3000	1,5	1,5	1,5	1,5	1,5	-	-	-	-
2000	2,0	2,0	2,0	2,0	2,0	-	-	-	-
VELOCITÀ IN	1000	2,5	2,5	2,5	2,5	3,6	4,2	4,7	5,0
500	3,0	3,0	3,0	3,0	3,0	4,9	5,3	5,6	6,0
INGRESSO (g/min)	100	4,0	4,0	4,0	4,0	6,5	7,0	7,1	7,3
50	4,5	4,5	4,5	4,5	4,5	7,9	8,4	8,5	8,6
10	5,0	5,0	5,0	5,0	5,0	8,5	8,7	8,9	9,0

SCONTI PER QTÀ

Qtà	1+	2+	4+	10+
Sc.	Prezzo -10%-15% Su richiesta			

Codice	Rapporto	Tipo	Ingresso	Rendimento per 1000 (g/min)	Velocità massima in ingresso (g/min)	Momento d'inerzia in ingresso (kg.m ²)	Irreversibilità	Stock*	Prezzo unit
E30-1	1:1	Elicoidale	B	90%	3000	2,867 x 10 ⁻⁵	NO	✓	483,42 €
E30-2	2:1	Elicoidale	A	88%	3000	1,362 x 10 ⁻⁵	NO	✓	483,42 €
E30-3	3:1	Elicoidale	A	87%	3000	1,071 x 10 ⁻⁵	NO	✓	483,42 €
E30-4	4:1	Elicoidale	A	86%	3000	1,032 x 10 ⁻⁵	NO	✓	483,42 €
E30-5	5:1	Elicoidale	A	80%	3000	9,372 x 10 ⁻⁵	NO	✓	483,42 €
E30-8	8:1	Ruota e vite senza fine	A	80%	1000	1,115 x 10 ⁻⁵	NO	✓	483,42 €
E30-10	10:1	Ruota e vite senza fine	A	73%	1000	1,106 x 10 ⁻⁵	NO	✓	483,42 €
E30-20	20:1	Ruota e vite senza fine	A	67%	1000	1,094 x 10 ⁻⁵	SI	✓	483,42 €
E30-40	40:1	Ruota e vite senza fine	A	60%	1000	1,091 x 10 ⁻⁵	SI	✓	483,42 €
E30-SP	1:1 - 40:1	Rapporti speciali da 1:1 a 40:1			-	-	-	-	Su richiesta
E30-SPA	1:1 - 40:1	Gioco ridotto in uscita $\leq 30'$			-	-	-	-	Su richiesta
E30-SPLH	1:1 - 40:1	Inclinato a sinistra			-	-	-	-	Su richiesta

*Nei limiti delle disponibilità - Dimensioni in mm

Riduttore a rinvio angolare



E40

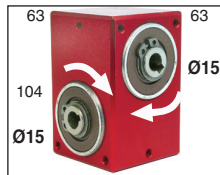
Coppia fino a 20Nm

- Rapporti da 1:1 a 40:1
- Monoblocco
- Gioco in uscita $\leq 45'$ (0,75°)
- Velocità max. in ingresso: fino a 4000 g/min
- Materiali:

Corpo: alluminio anodizzato

Ingranaggi e vite senza fine: acciaio temprato

- Rapporti da 1:1 a 5:1, ingresso e uscita: acciaio temprato
- Rapporti $\geq 8:1$, ingresso: acciaio temprato uscita: bronzo
- Massa: 1,67 kg

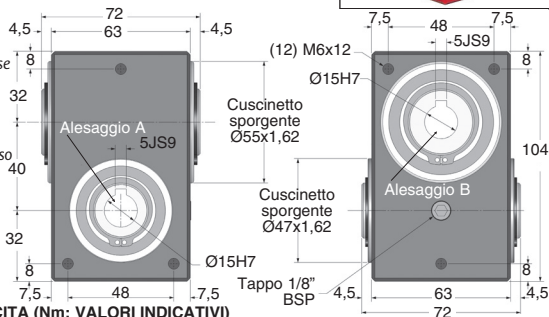


Opzione

- Modifiche in base alle specifiche del cliente

Accessori

- Albero in ingresso o in uscita E-X e E-DX



COPIA IN USCITA (Nm: VALORI INDICATIVI)

Rapporti	1:1	2:1	3:1	4:1	5:1	8:1	10:1	20:1	40:1
3000	2,3	2,3	2,3	2,3	2,3	-	-	-	-
2000	2,8	2,8	2,8	2,8	2,8	-	-	-	-
VELOCITÀ IN									
1000	3,8	3,8	3,8	3,8	3,8	7,3	8,0	8,8	9,7
500	5,0	5,0	5,0	5,0	5,0	10,7	11,3	12,2	13,1
INGRESSO									
100 (g/min)	8,0	8,0	8,0	8,0	8,0	14,2	15,0	15,8	16,7
50	9,0	9,0	9,0	9,0	9,0	17,1	17,3	17,7	18,2
10	10,0	10,0	10,0	10,0	10,0	19,5	19,6	19,8	20,0

SCONTI PER QTÀ

Qtà	1+	2+	4+
Sc. Prezzo	-5%	-5%	Su richiesta

Codice	Rapporto	Tipo	Ingresso	Rendimento per 1000 (g/min)	Velocità massima in ingresso (g/min)	Momento d'inerzia in ingresso (kg.m ²)	Irreversibilità	Stock*	Prezzo unit da 1 a 2
E40-1	1:1	Elicoidale	B	92%	3000	1,471 x 10 ⁻⁴	NO	✓	599,40 €
E40-2	2:1	Elicoidale	A	90%	3000	6,738 x 10 ⁻⁵	NO	✓	599,40 €
E40-3	3:1	Elicoidale	A	89%	3000	5,193 x 10 ⁻⁵	NO	✓	599,40 €
E40-4	4:1	Elicoidale	A	88%	3000	5,038 x 10 ⁻⁵	NO	✓	599,40 €
E40-5	5:1	Elicoidale	A	80%	3000	5,095 x 10 ⁻⁵	NO	✓	599,40 €
E40-8	8:1	Ruota e vite senza fine	A	80%	1000	5,213 x 10 ⁻⁵	NO	-	599,31 €
E40-10	10:1	Ruota e vite senza fine	A	73%	1000	5,198 x 10 ⁻⁵	NO	✓	599,31 €
E40-20	20:1	Ruota e vite senza fine	A	67%	1000	5,110 x 10 ⁻⁵	SI	✓	599,40 €
E40-40	40:1	Ruota e vite senza fine	A	60%	1000	5,090 x 10 ⁻⁵	SI	-	599,31 €
E40-SP	1:1 - 40:1	Rapporti speciali da 1:1 a 40:1							- Su richiesta
E40-SPA	1:1 - 40:1	Gioco ridotto in uscita $\leq 30'$							- Su richiesta
E40-SPLH	1:1 - 40:1	Inclinato a sinistra							- Su richiesta

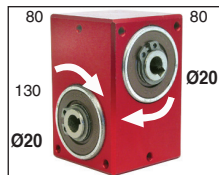
*Nei limiti delle disponibilità - Dimensioni in mm

- **Rapporti da 1:1 a 40:1**
- Monoblocco
- Gioco in uscita $\leq 45'$ (0,75°)
- Velocità massima in entrata: fino a 3000 g/min
- Materiali:

Corpo: alluminio anodizzato

Ingranaggi e vite senza fine: acciaio temprato

- Rapporti da 1:1 a 5:1, ingresso e uscita: acciaio temprato
- Rapporti $\geq 8:1$, ingresso: acciaio temprato, uscita: bronzo
- Massa: 3,18 kg

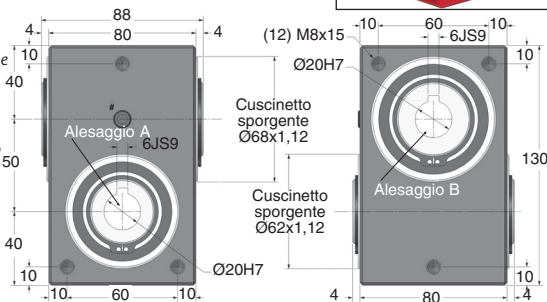


Opzione

- Modifiche in base alle specifiche del cliente

Accessori

- Albero in ingresso o in uscita E-X e E-DX



COPPIA IN USCITA (Nm: VALORI INDICATIVI)

Rapporti	1:1	2:1	3:1	4:1	5:1	8:1	10:1	20:1	40:1
3000	3,0	3,0	3,0	3,0	3,0	-	-	-	-
2000	4,0	4,0	4,0	4,0	4,0	-	-	-	-
VELOCITÀ IN	6,0	6,0	6,0	6,0	6,0	11,3	13,0	15,0	17,0
500	8,0	8,0	8,0	8,0	8,0	18,0	20,0	21,0	23,0
INGRESSO (g/min)	12,0	12,0	12,0	12,0	12,0	25,0	26,0	28,0	30,0
50	14,0	14,0	14,0	14,0	14,0	14,0	31,0	31,0	32,0
10	16,0	16,0	16,0	16,0	16,0	40,0	40,0	41,0	41,0

SCONTI PER QTÀ

Qtà	1+	2+	4+
Sc.	Prezzo	-5%	Su richiesta

Codice	Rapporto	Tipo	Ingresso	Rendimento per 1000 (g/min)	Velocità massima in ingresso (g/min)	Momento d'inerzia in ingresso (kg.m ²)	Irreversibilità	Stock*	Prezzo uniti da 1 a 2
E50-1	1:1	Elicoidale	B	93%	3000	4,585 x 10 ⁻⁴	NO	✓	617,38 €
E50-2	2:1	Elicoidale	A	91%	3000	2,240 x 10 ⁻⁴	NO	✓	617,38 €
E50-3	3:1	Elicoidale	A	90%	3000	1,759 x 10 ⁻⁴	NO	✓	617,38 €
E50-4	4:1	Elicoidale	A	89%	3000	1,924 x 10 ⁻⁴	NO	✓	617,38 €
E50-5	5:1	Elicoidale	A	80%	3000	1,920 x 10 ⁻⁴	NO	✓	617,38 €
E50-8	8:1	Ruota e vite senza fine	A	80%	1000	1,489 x 10 ⁻⁴	NO	✓	617,29 €
E50-10	10:1	Ruota e vite senza fine	A	73%	1000	1,496 x 10 ⁻⁴	NO	-	617,29 €
E50-20	20:1	Ruota e vite senza fine	A	67%	1000	1,463 x 10 ⁻⁴	SI	✓	617,38 €
E50-40	40:1	Ruota e vite senza fine	A	60%	1000	1,455 x 10 ⁻⁴	SI	✓	617,29 €
E50-SP	1:1 - 40:1	Rapporti speciali da 1:1 a 40:1			-	-	-	-	Su richiesta
E50-SPA	1:1 - 40:1	Gioco ridotto in uscita $\leq 30'$			-	-	-	-	Su richiesta
E50-SPLH	1:1 - 40:1	Inclinato a sinistra			-	-	-	-	Su richiesta

*Nei limiti delle disponibilità - Dimensioni in mm

Riduttore a rinvio angolare



E60

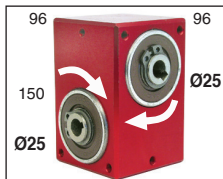
Coppia fino a 62Nm

- **Rapporti da 1:1 a 40:1**
- Monoblocco
- Gioco in uscita $\leq 45'$ (0,75°)
- Velocità massima in entrata: fino a 3000 g/min
- Materiali:

Corpo: alluminio anodizzato

Ingranaggi e vite senza fine: acciaio temprato

- Rapporti da 1:1 a 5:1, ingresso e uscita: acciaio temprato
- Rapporti $\geq 8:1$, ingresso: acciaio temprato, uscita: bronzo
- Massa: 5,50 kg

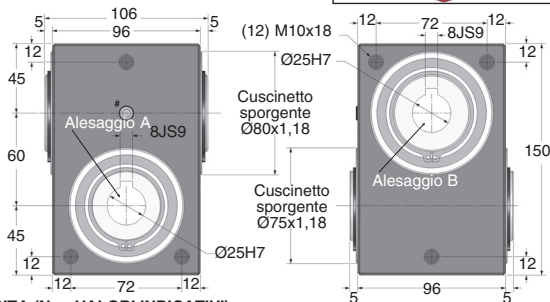


Opzione

- Modifiche in base alle specifiche del cliente

Accessori

- Albero in ingresso o in uscita E-X e E-DX



COPIA IN USCITA (Nm: VALORI INDICATIVI)

Rapporti	1:1	2:1	3:1	4:1	5:1	8:1	10:1	20:1	40:1
3000	4,5	4,5	4,5	4,5	4,5	-	-	-	-
2000	5,5	5,5	5,5	5,5	5,5	-	-	-	-
VELOCITÀ IN INGRESSO (g/min)	1000	8,0	8,0	8,0	8,0	17,8	21,3	22,0	24,0
	500	10,0	10,0	10,0	10,0	27,0	29,0	31,0	34,0
	100	16,0	16,0	16,0	16,0	37,0	40,2	42,0	44,0
	50	20,0	20,0	20,0	20,0	48,0	49,0	50,0	51,0
	10	24,0	24,0	24,0	24,0	60,0	60,0	61,0	62,0

SCONTI PER QTA

Qtà	1+	2+	4+
Sc. Prezzo	-5%	-5%	Su richiesta

Codice	Rapporto	Tipo	Ingresso	Rendimento per 1000 (g/min)	Velocità massima in ingresso (g/min)	Momento d'inerzia in ingresso (kg.m ⁴)	Irreversibilità	Stock*	Prezzo Unit. da 1 a 2
E60-1	1:1	Elicoidale	B	94%	3000	1,319 x 10 ⁻³	NO	✓	946,58 €
E60-2	2:1	Elicoidale	A	92%	3000	6,507 x 10 ⁻⁴	NO	✓	946,58 €
E60-3	3:1	Elicoidale	A	91%	3000	5,111 x 10 ⁻⁴	NO	✓	946,58 €
E60-4	4:1	Elicoidale	A	90%	3000	5,543 x 10 ⁻⁴	NO	✓	946,58 €
E60-5	5:1	Elicoidale	A	80%	3000	5,489 x 10 ⁻⁴	NO	-	946,58 €
E60-8	8:1	Ruota e vite senza fine	A	80%	1000	4,951 x 10 ⁻⁴	NO	✓	946,58 €
E60-10	10:1	Ruota e vite senza fine	A	73%	1000	4,911 x 10 ⁻⁴	NO	✓	946,58 €
E60-20	20:1	Ruota e vite senza fine	A	67%	1000	4,859 x 10 ⁻⁴	SI	✓	946,58 €
E60-40	40:1	Ruota e vite senza fine	A	60%	1000	4,846 x 10 ⁻⁴	SI	✓	946,58 €
E60-SP	1:1 - 40:1	Rapporti speciali da 1:1 a 40:1							Su richiesta
E60-SPA	1:1 - 40:1	Gioco ridotto in uscita $\leq 30'$							Su richiesta
E60-SPLH	1:1 - 40:1	Inclinato a sinistra							Su richiesta

*Nei limiti delle disponibilità - Dimensioni in mm

Altri prodotti...



EHD16

Riduttore coassiale,
da 210 a 380 Nm



BOXKU

Box kit di chiavette a
disco, Box kit di
chiavette a disco -
acciaio



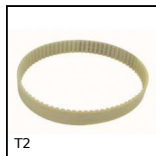
EFSM

Cuscinetto a flangia
quadrata Igubal®,
Polimero



DHX

Spina cilindrica filetto
interno, estraibile DIN
7979D



T2

Cinghia di
posizionamento T,
T2.5 Poliuretano
armatura in acciaio



MRASeco

Maglia rapida
economica, Inox



NSP

Morsetto base a 90°,
Montaggio e
regolazione rapidi



SVT15

Martinetto a vite - Vite
traslante, Vite
traslante



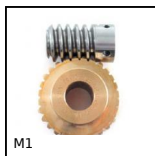
MSP23

Inserto con piastrina a
incollare



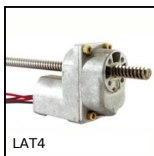
PO

Maniglia a ponte -
Multi-settore, Foro



M1

Coppia ruota e vite
senza fine, Bronzo



LAT4

Attuatore lineare a
motore 4A, 4 ampere

Prodotti correlati



EX

Albero per riduttori E,
Albero semplice per
riduttori E



EX

Albero per riduttori E,
Albero doppio per
riduttori E