

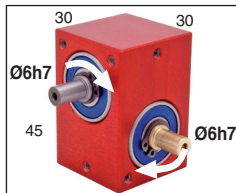
Riduttore a rinvio angolare

E15

Coppia fino a 2,53Nm

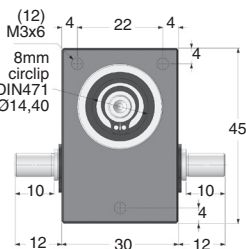
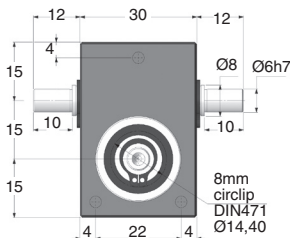
NUOVO!

- **Rapporti da 1:1 a 40:1**
- Monoblocco
- Gioco in uscita $\leq 45'$ (0,75°)
- Velocità max. in ingresso: fino a 4000 g/min
- Materiali:
Corpo: alluminio anodizzato
Ingranaggi e vite senza fine: acciaio temprato
- Rapporti da 1:1 a 5:1, ingresso e uscita: acciaio temprato
- Rapporti $\geq 8:1$, ingresso: acciaio temprato uscita: bronzo
- Massa: 0,255 kg



Opzione

- Modifiche in base alle specifiche del cliente



COPPIA IN USCITA (Nm: VALORI INDICATIVI)

Rapporti	1:1	2:1	3:1	4:1	5:1	8:1	10:1	20:1	40:1
3000	0,40	0,40	0,40	0,40	0,40	-	-	-	-
2000	0,46	0,46	0,46	0,46	0,46	0,69	0,79	0,90	1,00
1000	0,66	0,66	0,66	0,66	0,66	0,86	0,97	1,08	1,19
VELOCITÀ IN	500	0,92	0,92	0,92	0,92	1,27	1,37	1,47	1,56
INGRESSO (g/min)	100	1,19	1,19	1,19	1,19	1,72	1,78	1,87	1,95
50	1,25	1,25	1,25	1,25	1,25	1,95	2,07	2,18	2,24
10	1,32	1,32	1,32	1,32	1,32	2,39	2,44	2,51	2,53

SCONTI PER QUANTITÀ

Qtà	1+	2+	4+	10+
Sc. Prezzo	-10%	-15%	Su richiesta	

Codice	Rapporto	Tipo	Ingresso	Rendimento per Ingresso	Velocità max. in ingresso (g/min)	Momento d'inerzia in ingresso (kg.m ²)	Irreversibilità	Stock*	Prezzo Unit.
E15-1	1:1	Elicoidale	A	88%	4000	3,762 x 10 ⁻⁶	NO	✓	379,99 €
E15-2	2:1	Elicoidale	A	86%	4000	2,349 x 10 ⁻⁶	NO	-	379,99 €
E15-3	3:1	Elicoidale	A	85%	4000	2,011 x 10 ⁻⁶	NO	-	379,99 €
E15-4	4:1	Elicoidale	A	84%	4000	1,986 x 10 ⁻⁶	NO	-	379,99 €
E15-5	5:1	Elicoidale	A	80%	4000	1,544 x 10 ⁻⁶	NO	-	379,99 €
E15-8	8:1	Ruota e vite senza fine	A	80%	2000	1,622 x 10 ⁻⁶	NO	-	379,99 €
E15-10	10:1	Ruota e vite senza fine	A	73%	2000	1,609 x 10 ⁻⁶	NO	-	379,99 €
E15-20	20:1	Ruota e vite senza fine	A	67%	2000	1,593 x 10 ⁻⁶	SI	-	379,99 €
E15-40	40:1	Ruota e vite senza fine	A	60%	2000	1,589 x 10 ⁻⁶	SI	-	379,99 €
E15-SP	1:1 - 40:1	Rapporti speciali da 1:1 a 40:1							
E15-SPA	1:1 - 40:1	Gioco ridotto in uscita $\leq 30'$							
E15-SPLH	1:1 - 40:1	Inclinato a sinistra							

*Nei limiti delle disponibilità - Dimensioni in mm

Riduttore a rinvio angolare

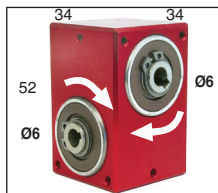
E20

Coppia fino a 3,84Nm

- Rapporti da 1:1 a 40:1
- Monoblocco
- Gioco in uscita $\leq 45'$ (0,75°)
- Velocità max. in ingresso: fino a 4000 g/min
- Materiali:

Corpo: alluminio anodizzato
Ingranaggi e vite senza fine: acciaio temprato

- Rapporti da 1:1 a 5:1, ingresso e uscita: acciaio temprato
- Rapporti $\geq 8:1$, ingresso: acciaio temprato uscita: bronzo
- Massa: 0,255 kg

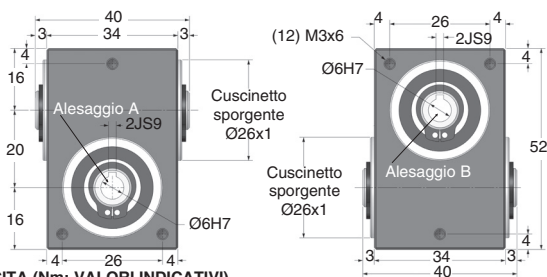


Opzione

- Modifiche in base alle specifiche del cliente

Accessori

- Albero in ingresso o in uscita E-X e E-DX



COPPIA IN USCITA (Nm: VALORI INDICATIVI)

Rapporti	1:1	2:1	3:1	4:1	5:1	8:1	10:1	20:1	40:1
3000	0,60	0,60	0,60	0,60	0,60	-	-	-	-
2000	0,70	0,70	0,70	0,70	0,70	1,05	1,20	1,36	1,52
1000	1,00	1,00	1,00	1,00	1,00	1,31	1,47	1,63	1,80
500	1,40	1,40	1,40	1,40	1,40	1,93	2,08	2,22	2,37
100	1,80	1,80	1,80	1,80	1,80	2,60	2,70	2,83	2,95
50 (g/min)	1,90	1,90	1,90	1,90	1,90	2,95	3,13	3,31	3,40
10	2,00	2,00	2,00	2,00	2,00	3,62	3,70	3,80	3,84

SCONTI PER QTÀ

Qtà	1+	2+	4+	10+
Sc.	Prezzo -10%-15% Su richiesta			

Codice	Rapporto	Tipo	Ingresso	Rendimento per 1000 (g/min)	Velocità massima in ingresso (g/min)	Momento d'inerzia in ingresso (kg.m ²)	Irreversibilità	Stock*	Prezzo unit
E20-1	1:1	Elicoidale	A	88%	4000	3,762 x 10 ⁻⁶	NO	✓	421,14 €
E20-2	2:1	Elicoidale	A	86%	4000	2,349 x 10 ⁻⁶	NO	✓	421,14 €
E20-3	3:1	Elicoidale	A	85%	4000	2,011 x 10 ⁻⁶	NO	-	421,14 €
E20-4	4:1	Elicoidale	A	84%	4000	1,986 x 10 ⁻⁶	NO	-	421,14 €
E20-5	5:1	Elicoidale	A	80%	4000	1,544 x 10 ⁻⁶	NO	-	421,14 €
E20-8	8:1	Ruota e vite senza fine	A	80%	2000	1,622 x 10 ⁻⁶	NO	✓	421,14 €
E20-10	10:1	Ruota e vite senza fine	A	73%	2000	1,609 x 10 ⁻⁶	NO	-	421,14 €
E20-20	20:1	Ruota e vite senza fine	A	67%	2000	1,593 x 10 ⁻⁶	SI	✓	421,14 €
E20-40	40:1	Ruota e vite senza fine	A	60%	2000	1,589 x 10 ⁻⁶	SI	✓	421,14 €
E20-SP	1:1 - 40:1	Rapporti speciali da 1:1 a 40:1							Su richiesta
E20-SPA	1:1 - 40:1	Gioco ridotto in uscita $\leq 30'$							Su richiesta
E20-SPLH	1:1 - 40:1	Inclinato a sinistra							Su richiesta

*Nei limiti delle disponibilità - Dimensioni in mm

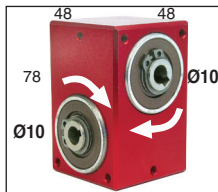


- **Rapporti da 1:1 a 40:1**
- Monoblocco
- Gioco in uscita $\leq 45'$ (0,75°)
- Velocità massima in entrata: fino a 4000 g/min
- Materiali:

Corpo: alluminio anodizzato

Ingranaggi e vite senza fine: acciaio temprato

- Rapporti da 1:1 a 5:1, ingresso e uscita: acciaio temprato
- Rapporti $\geq 8:1$, ingresso: acciaio temprato uscita: bronzo
- Massa: 0,72 kg

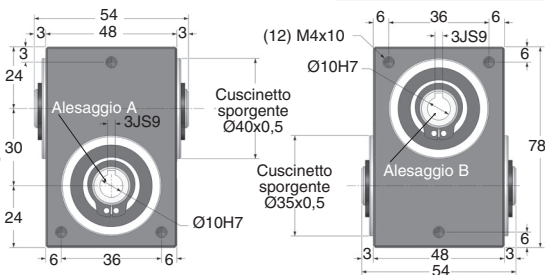


Opzione

- Modifiche in base alle specifiche del cliente

Accessori

- Albero in ingresso o in uscita E-X e E-DX



COPPIA IN USCITA (Nm: VALORI INDICATIVI)

Rapporti	1:1	2:1	3:1	4:1	5:1	8:1	10:1	20:1	40:1
3000	1,5	1,5	1,5	1,5	1,5	-	-	-	-
2000	2,0	2,0	2,0	2,0	2,0	-	-	-	-
VELOCITÀ IN	2,5	2,5	2,5	2,5	2,5	3,6	4,2	4,7	5,0
500	3,0	3,0	3,0	3,0	3,0	4,9	5,3	5,6	6,0
INGRESSO	4,0	4,0	4,0	4,0	4,0	6,5	7,0	7,1	7,3
(g/min)	50	4,5	4,5	4,5	4,5	7,9	8,4	8,5	8,6
10	5,0	5,0	5,0	5,0	5,0	8,5	8,7	8,9	9,0

SCONTI PER QTÀ

Qtà	1+	2+	4+	10+
Sc.	Prezzo -10%-15% Su richiesta			

Codice	Rapporto	Tipo	Ingresso	Rendimento per 1000 (g/min)	Velocità massima in ingresso (g/min)	Momento d'inerzia in ingresso (kg.m ²)	Irreversibilità	Stock*	Prezzo unit
E30-1	1:1	Elicoidale	B	90%	3000	2,867 x 10 ⁻⁵	NO	✓	483,42 €
E30-2	2:1	Elicoidale	A	88%	3000	1,362 x 10 ⁻⁵	NO	✓	483,42 €
E30-3	3:1	Elicoidale	A	87%	3000	1,071 x 10 ⁻⁵	NO	✓	483,42 €
E30-4	4:1	Elicoidale	A	86%	3000	1,032 x 10 ⁻⁵	NO	✓	483,42 €
E30-5	5:1	Elicoidale	A	80%	3000	9,372 x 10 ⁻⁵	NO	✓	483,42 €
E30-8	8:1	Ruota e vite senza fine	A	80%	1000	1,115 x 10 ⁻⁵	NO	✓	483,42 €
E30-10	10:1	Ruota e vite senza fine	A	73%	1000	1,106 x 10 ⁻⁵	NO	✓	483,42 €
E30-20	20:1	Ruota e vite senza fine	A	67%	1000	1,094 x 10 ⁻⁵	SI	✓	483,42 €
E30-40	40:1	Ruota e vite senza fine	A	60%	1000	1,091 x 10 ⁻⁵	SI	✓	483,42 €
E30-SP	1:1 - 40:1	Rapporti speciali da 1:1 a 40:1			-	-	-	-	Su richiesta
E30-SPA	1:1 - 40:1	Gioco ridotto in uscita $\leq 30'$			-	-	-	-	Su richiesta
E30-SPLH	1:1 - 40:1	Inclinato a sinistra			-	-	-	-	Su richiesta

*Nei limiti delle disponibilità - Dimensioni in mm

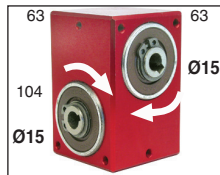
Riduttore a rinvio angolare



E40

Coppia fino a 20Nm

- **Rapporti da 1:1 a 40:1**
- Monoblocco
- Gioco in uscita $\leq 45'$ (0,75°)
- Velocità max. in ingresso: fino a 4000 g/min
- Materiali:
 - Corpo: alluminio anodizzato
 - Ingranaggi e vite senza fine: acciaio temprato
- Rapporti da 1:1 a 5:1, ingresso e uscita: acciaio temprato
- Rapporti $\geq 8:1$, ingresso: acciaio temprato uscita: bronzo
- Massa: 1,67 kg

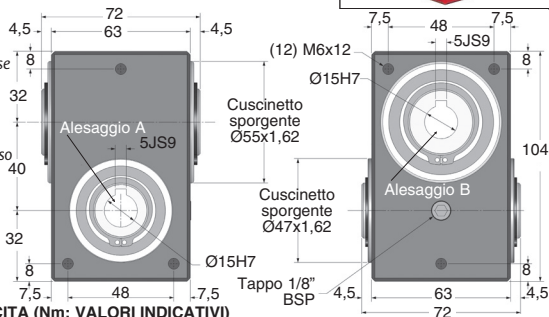


Opzione

- Modifiche in base alle specifiche del cliente

Accessori

- Albero in ingresso o in uscita E-X e E-DX



COPIA IN USCITA (Nm: VALORI INDICATIVI)

Rapporti	1:1	2:1	3:1	4:1	5:1	8:1	10:1	20:1	40:1
3000	2,3	2,3	2,3	2,3	2,3	-	-	-	-
2000	2,8	2,8	2,8	2,8	2,8	-	-	-	-
VELOCITÀ IN									
1000	3,8	3,8	3,8	3,8	3,8	7,3	8,0	8,8	9,7
500	5,0	5,0	5,0	5,0	5,0	10,7	11,3	12,2	13,1
INGRESSO (g/min)									
100	8,0	8,0	8,0	8,0	8,0	14,2	15,0	15,8	16,7
50	9,0	9,0	9,0	9,0	9,0	17,1	17,3	17,7	18,2
10	10,0	10,0	10,0	10,0	10,0	19,5	19,6	19,8	20,0

SCONTI PER QTÀ

Qtà	1+	2+	4+
Sc. Prezzo	-5%	-5%	Su richiesta

Codice	Rapporto	Tipo	Ingresso	Rendimento per 1000 (g/min)	Velocità massima in ingresso (g/min)	Momento d'inerzia in ingresso (kg.m ²)	Irreversibilità	Stock*	Prezzo unit da 1 a 2
E40-1	1:1	Elicoidale	B	92%	3000	1,471 x 10 ⁻⁴	NO	✓	599,40 €
E40-2	2:1	Elicoidale	A	90%	3000	6,738 x 10 ⁻⁵	NO	✓	599,40 €
E40-3	3:1	Elicoidale	A	89%	3000	5,193 x 10 ⁻⁵	NO	✓	599,40 €
E40-4	4:1	Elicoidale	A	88%	3000	5,038 x 10 ⁻⁵	NO	✓	599,40 €
E40-5	5:1	Elicoidale	A	80%	3000	5,095 x 10 ⁻⁵	NO	✓	599,40 €
E40-8	8:1	Ruota e vite senza fine	A	80%	1000	5,213 x 10 ⁻⁵	NO	-	599,31 €
E40-10	10:1	Ruota e vite senza fine	A	73%	1000	5,198 x 10 ⁻⁵	NO	✓	599,31 €
E40-20	20:1	Ruota e vite senza fine	A	67%	1000	5,110 x 10 ⁻⁵	SI	✓	599,40 €
E40-40	40:1	Ruota e vite senza fine	A	60%	1000	5,090 x 10 ⁻⁵	SI	-	599,31 €
E40-SP	1:1 - 40:1	Rapporti speciali da 1:1 a 40:1							- Su richiesta
E40-SPA	1:1 - 40:1	Gioco ridotto in uscita $\leq 30'$							- Su richiesta
E40-SPLH	1:1 - 40:1	Inclinato a sinistra							- Su richiesta

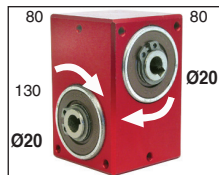
*Nei limiti delle disponibilità - Dimensioni in mm

- **Rapporti da 1:1 a 40:1**
- Monoblocco
- Gioco in uscita $\leq 45'$ (0,75°)
- Velocità massima in entrata: fino a 3000 g/min
- Materiali:

Corpo: alluminio anodizzato

Ingranaggi e vite senza fine: acciaio temprato

- Rapporti da 1:1 a 5:1, ingresso e uscita: acciaio temprato
- Rapporti $\geq 8:1$, ingresso: acciaio temprato, uscita: bronzo
- Massa: 3,18 kg

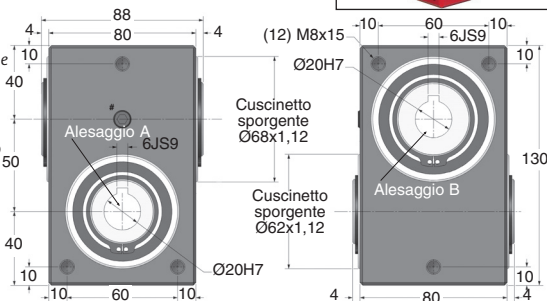


Opzione

- Modifiche in base alle specifiche del cliente

Accessori

- Albero in ingresso o in uscita E-X e E-DX



COPIA IN USCITA (Nm: VALORI INDICATIVI)

Rapporti	1:1	2:1	3:1	4:1	5:1	8:1	10:1	20:1	40:1
3000	3,0	3,0	3,0	3,0	3,0	-	-	-	-
2000	4,0	4,0	4,0	4,0	4,0	-	-	-	-
VELOCITÀ IN	6,0	6,0	6,0	6,0	6,0	11,3	13,0	15,0	17,0
500	8,0	8,0	8,0	8,0	8,0	18,0	20,0	21,0	23,0
INGRESSO (g/min)	12,0	12,0	12,0	12,0	12,0	25,0	26,0	28,0	30,0
50	14,0	14,0	14,0	14,0	14,0	31,0	31,0	32,0	33,0
10	16,0	16,0	16,0	16,0	16,0	40,0	40,0	41,0	41,0

SCONTI PER QTÀ

Qtà	1+	2+	4+
Sc.	Prezzo -5%	Su richiesta	Su richiesta

Codice	Rapporto	Tipo	Ingresso	Rendimento per 1000 (g/min)	Velocità massima in ingresso (g/min)	Momento d'inerzia in ingresso (kg.m ²)	Irreversibilità	Stock*	Prezzo uniti da 1 a 2
E50-1	1:1	Elicoidale	B	93%	3000	4,585 x 10 ⁻⁴	NO	✓	617,38 €
E50-2	2:1	Elicoidale	A	91%	3000	2,240 x 10 ⁻⁴	NO	✓	617,38 €
E50-3	3:1	Elicoidale	A	90%	3000	1,759 x 10 ⁻⁴	NO	✓	617,38 €
E50-4	4:1	Elicoidale	A	89%	3000	1,924 x 10 ⁻⁴	NO	✓	617,38 €
E50-5	5:1	Elicoidale	A	80%	3000	1,920 x 10 ⁻⁴	NO	✓	617,38 €
E50-8	8:1	Ruota e vite senza fine	A	80%	1000	1,489 x 10 ⁻⁴	NO	✓	617,29 €
E50-10	10:1	Ruota e vite senza fine	A	73%	1000	1,496 x 10 ⁻⁴	NO	-	617,29 €
E50-20	20:1	Ruota e vite senza fine	A	67%	1000	1,463 x 10 ⁻⁴	SI	✓	617,38 €
E50-40	40:1	Ruota e vite senza fine	A	60%	1000	1,455 x 10 ⁻⁴	SI	✓	617,29 €
E50-SP	1:1 - 40:1	Rapporti speciali da 1:1 a 40:1			-	-	-	-	Su richiesta
E50-SPA	1:1 - 40:1	Gioco ridotto in uscita $\leq 30'$			-	-	-	-	Su richiesta
E50-SPLH	1:1 - 40:1	Inclinato a sinistra			-	-	-	-	Su richiesta

*Nei limiti delle disponibilità - Dimensioni in mm

Riduttore a rinvio angolare



E60

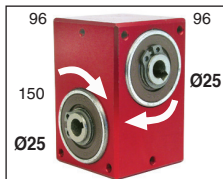
Coppia fino a 62Nm

- **Rapporti da 1:1 a 40:1**
- Monoblocco
- Gioco in uscita $\leq 45'$ (0,75°)
- Velocità massima in entrata: fino a 3000 g/min
- Materiali:

Corpo: alluminio anodizzato

Ingranaggi e vite senza fine: acciaio temprato

- Rapporti da 1:1 a 5:1, ingresso e uscita: acciaio temprato
- Rapporti $\geq 8:1$, ingresso: acciaio temprato, uscita: bronzo
- Massa: 5,50 kg

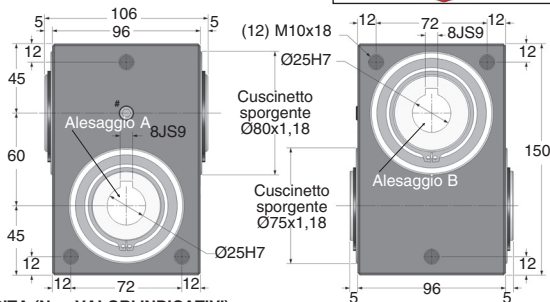


Opzione

- Modifiche in base alle specifiche del cliente

Accessori

- Albero in ingresso o in uscita E-X e E-DX



COPIA IN USCITA (Nm: VALORI INDICATIVI)

Rapporti	1:1	2:1	3:1	4:1	5:1	8:1	10:1	20:1	40:1
3000	4,5	4,5	4,5	4,5	4,5	-	-	-	-
2000	5,5	5,5	5,5	5,5	5,5	-	-	-	-
1000	8,0	8,0	8,0	8,0	8,0	17,8	21,3	22,0	24,0
500	10,0	10,0	10,0	10,0	10,0	27,0	29,0	31,0	34,0
100	16,0	16,0	16,0	16,0	16,0	37,0	40,2	42,0	44,0
50	20,0	20,0	20,0	20,0	20,0	48,0	49,0	50,0	51,0
10	24,0	24,0	24,0	24,0	24,0	60,0	60,0	61,0	62,0

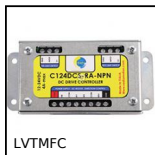
SCONTI PER QTÀ

Qtà	1+	2+	4+
Sc. Prezzo	-5%	-5%	Su richiesta

Codice	Rapporto	Tipo	Ingresso	Rendimento per 1000 (g/min)	Velocità massima in ingresso (g/min)	Momento d'inerzia in ingresso (kg.m ⁴)	Irreversibilità	Stock*	Prezzo Unit. da 1 a 2
E60-1	1:1	Elicoidale	B	94%	3000	1,319 x 10 ⁻³	NO	✓	946,58 €
E60-2	2:1	Elicoidale	A	92%	3000	6,507 x 10 ⁻⁴	NO	✓	946,58 €
E60-3	3:1	Elicoidale	A	91%	3000	5,111 x 10 ⁻⁴	NO	✓	946,58 €
E60-4	4:1	Elicoidale	A	90%	3000	5,543 x 10 ⁻⁴	NO	✓	946,58 €
E60-5	5:1	Elicoidale	A	80%	3000	5,489 x 10 ⁻⁴	NO	-	946,58 €
E60-8	8:1	Ruota e vite senza fine	A	80%	1000	4,951 x 10 ⁻⁴	NO	✓	946,58 €
E60-10	10:1	Ruota e vite senza fine	A	73%	1000	4,911 x 10 ⁻⁴	NO	✓	946,58 €
E60-20	20:1	Ruota e vite senza fine	A	67%	1000	4,859 x 10 ⁻⁴	SI	✓	946,58 €
E60-40	40:1	Ruota e vite senza fine	A	60%	1000	4,846 x 10 ⁻⁴	SI	✓	946,58 €
E60-SP	1:1 - 40:1	Rapporti speciali da 1:1 a 40:1							Su richiesta
E60-SPA	1:1 - 40:1	Gioco ridotto in uscita $\leq 30'$							Su richiesta
E60-SPLH	1:1 - 40:1	Inclinato a sinistra							Su richiesta

*Nei limiti delle disponibilità - Dimensioni in mm

Altri prodotti...



LVTMFC

Device for controlling limit switches, For mini-actuator LVT



PLM-SC

Magnete piatto, With threaded hole



BOXsap

Box kit di spine elastiche ISO8752, Box kit - elastica cilindrica IS...



PRF_PL_9090

Elementi di giunzione, Piastra di fissaggio - 90x90 mm



T2,5-BAR

Barra dentata, T2.5



SSHBRA

Ingranaggio conico inox, 1,5:1 2:1 3:1



KKP-AR

Manicotto a sfere inclinate, Carichi elevati / -20° +200°



VTHA

Vite magnetica a testa esagonale, Acciaio



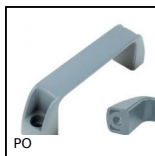
CHM63-MOT

Motoriduttore AC asincrono 0,37 a 1,5kW, 0.37 a 1.5kW



M2

Coppia ruota e vite senza fine, Bronzo



PO

Maniglia a ponte - Multi-settore, Foro liscio



DBC

Panamech, Multi-Beam, Alluminio - con ganascia di serraggio

Prodotti correlati



EX

Albero per riduttori E, Albero semplice per riduttori E



EX

Albero per riduttori E, Albero doppio per riduttori E