

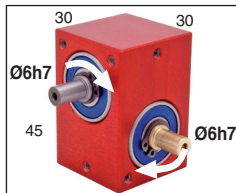
Riduttore a rinvio angolare

E15

Coppia fino a 2,53Nm

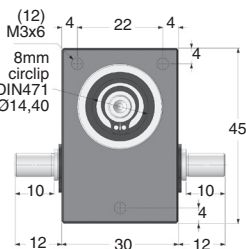
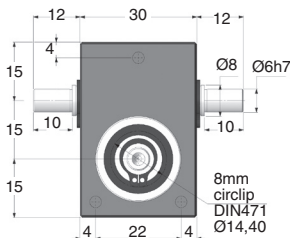
NUOVO!

- **Rapporti da 1:1 a 40:1**
- Monoblocco
- Gioco in uscita $\leq 45'$ (0,75°)
- Velocità max. in ingresso: fino a 4000 g/min
- Materiali:
 - Corpo: alluminio anodizzato
 - Ingranaggi e vite senza fine: acciaio temprato
- Rapporti da 1:1 a 5:1, ingresso e uscita: acciaio temprato
- Rapporti $\geq 8:1$, ingresso: acciaio temprato uscita: bronzo
- Massa: 0,255 kg



Opzione

- Modifiche in base alle specifiche del cliente



COPPIA IN USCITA (Nm: VALORI INDICATIVI)

Rapporti	1:1	2:1	3:1	4:1	5:1	8:1	10:1	20:1	40:1
3000	0,40	0,40	0,40	0,40	0,40	-	-	-	-
2000	0,46	0,46	0,46	0,46	0,46	0,69	0,79	0,90	1,00
1000	0,66	0,66	0,66	0,66	0,66	0,86	0,97	1,08	1,19
VELOCITÀ IN	500	0,92	0,92	0,92	0,92	1,27	1,37	1,47	1,56
INGRESSO (g/min)	100	1,19	1,19	1,19	1,19	1,72	1,78	1,87	1,95
50	1,25	1,25	1,25	1,25	1,25	1,95	2,07	2,18	2,24
10	1,32	1,32	1,32	1,32	1,32	2,39	2,44	2,51	2,53

SCONTI PER QUANTITÀ

Qtà	1+	2+	4+	10+
Sc. Prezzo	-10%	-15%	Su richiesta	

Codice	Rapporto	Tipo	Ingresso	Rendimento per Ingresso	Velocità max. in ingresso (g/min)	Momento d'inerzia in ingresso (kg.m ²)	Irreversibilità	Stock*	Prezzo Unit.
E15-1	1:1	Elicoidale	A	88%	4000	3,762 x 10 ⁻⁶	NO	✓	379,99 €
E15-2	2:1	Elicoidale	A	86%	4000	2,349 x 10 ⁻⁶	NO	-	379,99 €
E15-3	3:1	Elicoidale	A	85%	4000	2,011 x 10 ⁻⁶	NO	-	379,99 €
E15-4	4:1	Elicoidale	A	84%	4000	1,986 x 10 ⁻⁶	NO	-	379,99 €
E15-5	5:1	Elicoidale	A	80%	4000	1,544 x 10 ⁻⁶	NO	-	379,99 €
E15-8	8:1	Ruota e vite senza fine	A	80%	2000	1,622 x 10 ⁻⁶	NO	-	379,99 €
E15-10	10:1	Ruota e vite senza fine	A	73%	2000	1,609 x 10 ⁻⁶	NO	-	379,99 €
E15-20	20:1	Ruota e vite senza fine	A	67%	2000	1,593 x 10 ⁻⁶	SI	-	379,99 €
E15-40	40:1	Ruota e vite senza fine	A	60%	2000	1,589 x 10 ⁻⁶	SI	-	379,99 €
E15-SP	1:1 - 40:1	Rapporti speciali da 1:1 a 40:1			Su richiesta				
E15-SPA	1:1 - 40:1	Gioco ridotto in uscita $\leq 30'$			Su richiesta				
E15-SPLH	1:1 - 40:1	Inclinato a sinistra			Su richiesta				

*Nei limiti delle disponibilità - Dimensioni in mm

Riduttore a rinvio angolare

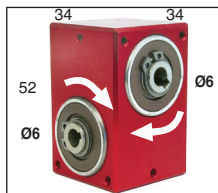
E20

Coppia fino a 3,84Nm

- Rapporti da 1:1 a 40:1
- Monoblocco
- Gioco in uscita $\leq 45'$ (0,75°)
- Velocità max. in ingresso: fino a 4000 g/min
- Materiali:

Corpo: alluminio anodizzato
Ingranaggi e vite senza fine: acciaio temprato

- Rapporti da 1:1 a 5:1, ingresso e uscita: acciaio temprato
- Rapporti $\geq 8:1$, ingresso: acciaio temprato uscita: bronzo
- Massa: 0,255 kg

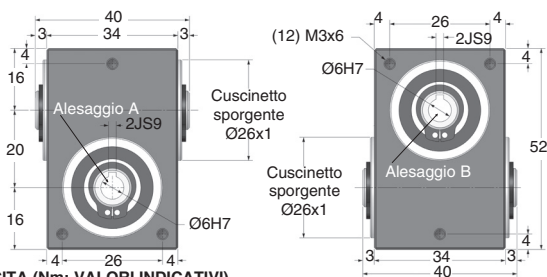


Opzione

- Modifiche in base alle specifiche del cliente

Accessori

- Albero in ingresso o in uscita E-X e E-DX



COPPIA IN USCITA (Nm: VALORI INDICATIVI)

Rapporti	1:1	2:1	3:1	4:1	5:1	8:1	10:1	20:1	40:1
3000	0,60	0,60	0,60	0,60	0,60	-	-	-	-
2000	0,70	0,70	0,70	0,70	0,70	1,05	1,20	1,36	1,52
1000	1,00	1,00	1,00	1,00	1,00	1,31	1,47	1,63	1,80
500	1,40	1,40	1,40	1,40	1,40	1,93	2,08	2,22	2,37
100	1,80	1,80	1,80	1,80	1,80	2,60	2,70	2,83	2,95
50 (g/min)	1,90	1,90	1,90	1,90	1,90	2,95	3,13	3,31	3,40
10	2,00	2,00	2,00	2,00	2,00	3,62	3,70	3,80	3,84

SCONTI PER QTÀ

Qtà	1+	2+	4+	10+
Sc. Prezzo	-10%	-15%	Su richiesta	

Codice	Rapporto	Tipo	Ingresso	Rendimento per 1000 (g/min)	Velocità massima in ingresso (g/min)	Momento d'inerzia in ingresso (kg.m ²)	Irreversibilità	Stock*	Prezzo unit
E20-1	1:1	Elicoidale	A	88%	4000	3,762 x 10 ⁻⁶	NO	✓	421,14 €
E20-2	2:1	Elicoidale	A	86%	4000	2,349 x 10 ⁻⁶	NO	✓	421,14 €
E20-3	3:1	Elicoidale	A	85%	4000	2,011 x 10 ⁻⁶	NO	-	421,14 €
E20-4	4:1	Elicoidale	A	84%	4000	1,986 x 10 ⁻⁶	NO	-	421,14 €
E20-5	5:1	Elicoidale	A	80%	4000	1,544 x 10 ⁻⁶	NO	-	421,14 €
E20-8	8:1	Ruota e vite senza fine	A	80%	2000	1,622 x 10 ⁻⁶	NO	✓	421,14 €
E20-10	10:1	Ruota e vite senza fine	A	73%	2000	1,609 x 10 ⁻⁶	NO	-	421,14 €
E20-20	20:1	Ruota e vite senza fine	A	67%	2000	1,593 x 10 ⁻⁶	SI	✓	421,14 €
E20-40	40:1	Ruota e vite senza fine	A	60%	2000	1,589 x 10 ⁻⁶	SI	✓	421,14 €
E20-SP	1:1 - 40:1	Rapporti speciali da 1:1 a 40:1							Su richiesta
E20-SPA	1:1 - 40:1	Gioco ridotto in uscita $\leq 30'$							Su richiesta
E20-SPLH	1:1 - 40:1	Inclinato a sinistra							Su richiesta

*Nei limiti delle disponibilità - Dimensioni in mm

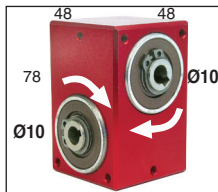


- **Rapporti da 1:1 a 40:1**
- Monoblocco
- Gioco in uscita $\leq 45'$ (0,75°)
- Velocità massima in entrata: fino a 4000 g/min
- Materiali:

Corpo: alluminio anodizzato

Ingranaggi e vite senza fine: acciaio temprato

- Rapporti da 1:1 a 5:1, ingresso e uscita: acciaio temprato
- Rapporti $\geq 8:1$, ingresso: acciaio temprato uscita: bronzo
- Massa: 0,72 kg

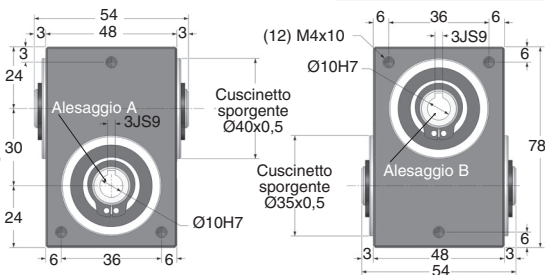


Opzione

- Modifiche in base alle specifiche del cliente

Accessori

- Albero in ingresso o in uscita E-X e E-DX



COPPIA IN USCITA (Nm: VALORI INDICATIVI)

Rapporti	1:1	2:1	3:1	4:1	5:1	8:1	10:1	20:1	40:1
3000	1,5	1,5	1,5	1,5	1,5	-	-	-	-
2000	2,0	2,0	2,0	2,0	2,0	-	-	-	-
VELOCITÀ IN	2,5	2,5	2,5	2,5	2,5	3,6	4,2	4,7	5,0
500	3,0	3,0	3,0	3,0	3,0	4,9	5,3	5,6	6,0
INGRESSO (g/min)	100	4,0	4,0	4,0	4,0	6,5	7,0	7,1	7,3
50	4,5	4,5	4,5	4,5	4,5	7,9	8,4	8,5	8,6
10	5,0	5,0	5,0	5,0	5,0	8,5	8,7	8,9	9,0

SCONTI PER QTÀ

Qtà	1+	2+	4+	10+
Sc.	Prezzo -10%-15% Su richiesta			

Codice	Rapporto	Tipo	Ingresso	Rendimento per 1000 (g/min)	Velocità massima in ingresso (g/min)	Momento d'inerzia in ingresso (kg.m ²)	Irreversibilità	Stock*	Prezzo unit
E30-1	1:1	Elicoidale	B	90%	3000	2,867 x 10 ⁻⁵	NO	✓	483,42 €
E30-2	2:1	Elicoidale	A	88%	3000	1,362 x 10 ⁻⁵	NO	✓	483,42 €
E30-3	3:1	Elicoidale	A	87%	3000	1,071 x 10 ⁻⁵	NO	✓	483,42 €
E30-4	4:1	Elicoidale	A	86%	3000	1,032 x 10 ⁻⁵	NO	✓	483,42 €
E30-5	5:1	Elicoidale	A	80%	3000	9,372 x 10 ⁻⁵	NO	✓	483,42 €
E30-8	8:1	Ruota e vite senza fine	A	80%	1000	1,115 x 10 ⁻⁵	NO	✓	483,42 €
E30-10	10:1	Ruota e vite senza fine	A	73%	1000	1,106 x 10 ⁻⁵	NO	✓	483,42 €
E30-20	20:1	Ruota e vite senza fine	A	67%	1000	1,094 x 10 ⁻⁵	SI	✓	483,42 €
E30-40	40:1	Ruota e vite senza fine	A	60%	1000	1,091 x 10 ⁻⁵	SI	✓	483,42 €
E30-SP	1:1 - 40:1	Rapporti speciali da 1:1 a 40:1			-	-	-	-	Su richiesta
E30-SPA	1:1 - 40:1	Gioco ridotto in uscita $\leq 30'$			-	-	-	-	Su richiesta
E30-SPLH	1:1 - 40:1	Inclinato a sinistra			-	-	-	-	Su richiesta

*Nei limiti delle disponibilità - Dimensioni in mm

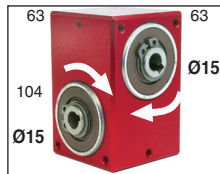
Riduttore a rinvio angolare



E40

Coppia fino a 20Nm

- Rapporti da 1:1 a 40:1
- Monoblocco
- Gioco in uscita $\leq 45'$ (0,75°)
- Velocità max. in ingresso: fino a 4000 g/min
- Materiali:
 - Corpo: alluminio anodizzato
 - Ingranaggi e vite senza fine: acciaio temprato
- Rapporti da 1:1 a 5:1, ingresso e uscita: acciaio temprato
- Rapporti $\geq 8:1$, ingresso: acciaio temprato uscita: bronzo
- Massa: 1,67 kg

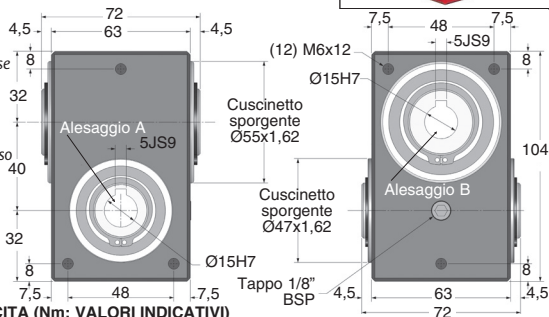


Opzione

- Modifiche in base alle specifiche del cliente

Accessori

- Albero in ingresso o in uscita E-X e E-DX



COPIA IN USCITA (Nm: VALORI INDICATIVI)

Rapporti	1:1	2:1	3:1	4:1	5:1	8:1	10:1	20:1	40:1
3000	2,3	2,3	2,3	2,3	2,3	-	-	-	-
2000	2,8	2,8	2,8	2,8	2,8	-	-	-	-
VELOCITÀ IN									
1000	3,8	3,8	3,8	3,8	3,8	7,3	8,0	8,8	9,7
500	5,0	5,0	5,0	5,0	5,0	10,7	11,3	12,2	13,1
INGRESSO									
100 (g/min)	8,0	8,0	8,0	8,0	8,0	14,2	15,0	15,8	16,7
50	9,0	9,0	9,0	9,0	9,0	17,1	17,3	17,7	18,2
10	10,0	10,0	10,0	10,0	10,0	19,5	19,6	19,8	20,0

SCONTI PER QTÀ

Qtà	1+	2+	4+
Sc. Prezzo	-5%	-5%	Su richiesta

Codice	Rapporto	Tipo	Ingresso	Rendimento per 1000 (g/min)	Velocità massima in ingresso (g/min)	Momento d'inerzia in ingresso (kg.m ²)	Irreversibilità	Stock*	Prezzo unit da 1 a 2
E40-1	1:1	Elicoidale	B	92%	3000	1,471 x 10 ⁻⁴	NO	✓	599,40 €
E40-2	2:1	Elicoidale	A	90%	3000	6,738 x 10 ⁻⁵	NO	✓	599,40 €
E40-3	3:1	Elicoidale	A	89%	3000	5,193 x 10 ⁻⁵	NO	✓	599,40 €
E40-4	4:1	Elicoidale	A	88%	3000	5,038 x 10 ⁻⁵	NO	✓	599,40 €
E40-5	5:1	Elicoidale	A	80%	3000	5,095 x 10 ⁻⁵	NO	✓	599,40 €
E40-8	8:1	Ruota e vite senza fine	A	80%	1000	5,213 x 10 ⁻⁵	NO	-	599,31 €
E40-10	10:1	Ruota e vite senza fine	A	73%	1000	5,198 x 10 ⁻⁵	NO	✓	599,31 €
E40-20	20:1	Ruota e vite senza fine	A	67%	1000	5,110 x 10 ⁻⁵	SI	✓	599,40 €
E40-40	40:1	Ruota e vite senza fine	A	60%	1000	5,090 x 10 ⁻⁵	SI	-	599,31 €
E40-SP	1:1 - 40:1	Rapporti speciali da 1:1 a 40:1							Su richiesta
E40-SPA	1:1 - 40:1	Gioco ridotto in uscita $\leq 30'$							Su richiesta
E40-SPLH	1:1 - 40:1	Inclinato a sinistra							Su richiesta

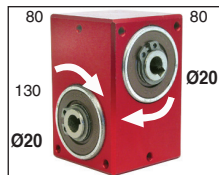
*Nei limiti delle disponibilità - Dimensioni in mm

- **Rapporti da 1:1 a 40:1**
- Monoblocco
- Gioco in uscita $\leq 45'$ (0,75°)
- Velocità massima in entrata: fino a 3000 g/min
- Materiali:

Corpo: alluminio anodizzato

Ingranaggi e vite senza fine: acciaio temprato

- Rapporti da 1:1 a 5:1, ingresso e uscita: acciaio temprato
- Rapporti $\geq 8:1$, ingresso: acciaio temprato, uscita: bronzo
- Massa: 3,18 kg

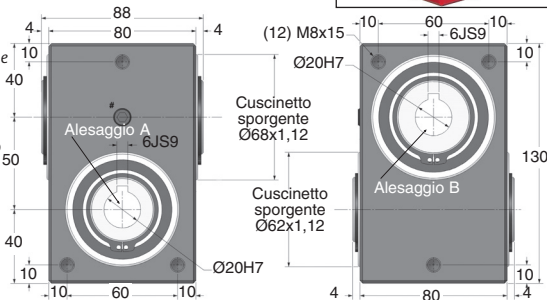


Opzione

- Modifiche in base alle specifiche del cliente

Accessori

- Albero in ingresso o in uscita E-X e E-DX



COPIA IN USCITA (Nm: VALORI INDICATIVI)

Rapporti	1:1	2:1	3:1	4:1	5:1	8:1	10:1	20:1	40:1
3000	3,0	3,0	3,0	3,0	3,0	-	-	-	-
2000	4,0	4,0	4,0	4,0	4,0	-	-	-	-
VELOCITÀ IN	6,0	6,0	6,0	6,0	6,0	11,3	13,0	15,0	17,0
500	8,0	8,0	8,0	8,0	8,0	18,0	20,0	21,0	23,0
INGRESSO (g/min)	12,0	12,0	12,0	12,0	12,0	25,0	26,0	28,0	30,0
50	14,0	14,0	14,0	14,0	14,0	14,0	31,0	31,0	32,0
10	16,0	16,0	16,0	16,0	16,0	40,0	40,0	41,0	41,0

SCONTI PER QTÀ

Qtà	1+	2+	4+
Sc.	Prezzo -5%	Su richiesta	Su richiesta

Codice	Rapporto	Tipo	Ingresso	Rendimento per 1000 (g/min)	Velocità massima in ingresso (g/min)	Momento d'inerzia in ingresso (kg.m ²)	Irreversibilità	Stock*	Prezzo uniti da 1 a 2
E50-1	1:1	Elicoidale	B	93%	3000	4,585 x 10 ⁻⁴	NO	✓	617,38 €
E50-2	2:1	Elicoidale	A	91%	3000	2,240 x 10 ⁻⁴	NO	✓	617,38 €
E50-3	3:1	Elicoidale	A	90%	3000	1,759 x 10 ⁻⁴	NO	✓	617,38 €
E50-4	4:1	Elicoidale	A	89%	3000	1,924 x 10 ⁻⁴	NO	✓	617,38 €
E50-5	5:1	Elicoidale	A	80%	3000	1,920 x 10 ⁻⁴	NO	✓	617,38 €
E50-8	8:1	Ruota e vite senza fine	A	80%	1000	1,489 x 10 ⁻⁴	NO	✓	617,29 €
E50-10	10:1	Ruota e vite senza fine	A	73%	1000	1,496 x 10 ⁻⁴	NO	-	617,29 €
E50-20	20:1	Ruota e vite senza fine	A	67%	1000	1,463 x 10 ⁻⁴	SI	✓	617,38 €
E50-40	40:1	Ruota e vite senza fine	A	60%	1000	1,455 x 10 ⁻⁴	SI	✓	617,29 €
E50-SP	1:1 - 40:1	Rapporti speciali da 1:1 a 40:1			-	-	-	-	Su richiesta
E50-SPA	1:1 - 40:1	Gioco ridotto in uscita $\leq 30'$			-	-	-	-	Su richiesta
E50-SPLH	1:1 - 40:1	Inclinato a sinistra			-	-	-	-	Su richiesta

*Nei limiti delle disponibilità - Dimensioni in mm

Riduttore a rinvio angolare



E60

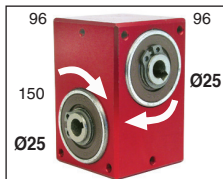
Coppia fino a 62Nm

- **Rapporti da 1:1 a 40:1**
- Monoblocco
- Gioco in uscita $\leq 45'$ (0,75°)
- Velocità massima in entrata: fino a 3000 g/min
- Materiali:

Corpo: alluminio anodizzato

Ingranaggi e vite senza fine: acciaio temprato

- Rapporti da 1:1 a 5:1, ingresso e uscita: acciaio temprato
- Rapporti $\geq 8:1$, ingresso: acciaio temprato, uscita: bronzo
- Massa: 5,50 kg

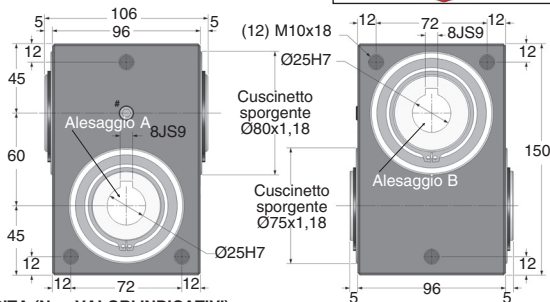


Opzione

- Modifiche in base alle specifiche del cliente

Accessori

- Albero in ingresso o in uscita E-X e E-DX



COPIA IN USCITA (Nm: VALORI INDICATIVI)

Rapporti	1:1	2:1	3:1	4:1	5:1	8:1	10:1	20:1	40:1
3000	4,5	4,5	4,5	4,5	4,5	-	-	-	-
2000	5,5	5,5	5,5	5,5	5,5	-	-	-	-
1000	8,0	8,0	8,0	8,0	8,0	17,8	21,3	22,0	24,0
500	10,0	10,0	10,0	10,0	10,0	27,0	29,0	31,0	34,0
100	16,0	16,0	16,0	16,0	16,0	37,0	40,2	42,0	44,0
50	20,0	20,0	20,0	20,0	20,0	48,0	49,0	50,0	51,0
10	24,0	24,0	24,0	24,0	24,0	60,0	60,0	61,0	62,0

SCONTI PER QTÀ

Qtà	1+	2+	4+
Sc. Prezzo	-5%	-5%	Su richiesta

Codice	Rapporto	Tipo	Ingresso	Rendimento per 1000 (g/min)	Velocità massima in ingresso (g/min)	Momento d'inerzia in ingresso (kg.m ⁴)	Irreversibilità	Stock*	Prezzo Unit. da 1 a 2
E60-1	1:1	Elicoidale	B	94%	3000	1,319 x 10 ⁻³	NO	✓	946,58 €
E60-2	2:1	Elicoidale	A	92%	3000	6,507 x 10 ⁻⁴	NO	✓	946,58 €
E60-3	3:1	Elicoidale	A	91%	3000	5,111 x 10 ⁻⁴	NO	✓	946,58 €
E60-4	4:1	Elicoidale	A	90%	3000	5,543 x 10 ⁻⁴	NO	✓	946,58 €
E60-5	5:1	Elicoidale	A	80%	3000	5,489 x 10 ⁻⁴	NO	-	946,58 €
E60-8	8:1	Ruota e vite senza fine	A	80%	1000	4,951 x 10 ⁻⁴	NO	✓	946,58 €
E60-10	10:1	Ruota e vite senza fine	A	73%	1000	4,911 x 10 ⁻⁴	NO	✓	946,58 €
E60-20	20:1	Ruota e vite senza fine	A	67%	1000	4,859 x 10 ⁻⁴	SI	✓	946,58 €
E60-40	40:1	Ruota e vite senza fine	A	60%	1000	4,846 x 10 ⁻⁴	SI	✓	946,58 €
E60-SP	1:1 - 40:1	Rapporti speciali da 1:1 a 40:1							Su richiesta
E60-SPA	1:1 - 40:1	Gioco ridotto in uscita $\leq 30'$							Su richiesta
E60-SPLH	1:1 - 40:1	Inclinato a sinistra							Su richiesta

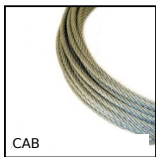
*Nei limiti delle disponibilità - Dimensioni in mm

Altri prodotti...



AT5courroie

Cinghia chiusa
posizionamento AT,
AT5 Poliuretano
armatura in acciaio



CAB

Cavo di fissaggio, Inox



ACLCHARJ

Cerniera ad avvitare,
Adjusts in 2 directions



PAT123

Piede snodato con
base lamiera Ø123, Ø
123



NT63

Riduttore coassiale a
treni paralleli, da 8 to
20 Nm - a treni
paral...



HW_HT

Guida su semi-binari,
Binario



VPRA_M

Volantino con
impugnatura, Plastica
termoindurente -
Mozzo:inox



CHTRP

Riduttore a rinvio
angolare a L o T,
fino a 75,7 Nm



MSP23

Inserto con piastrina a
incollare



PLM-16A

Magnete, Con foro
maschiato



VELM6

Supporto avvitabile
per rotolo a strappo



GCT

Copiglia per tubo, Clip
per tubo

Prodotti correlati



EX

Albero per riduttori E,
Albero semplice per
riduttori E



EX

Albero per riduttori E,
Albero doppio per
riduttori E