

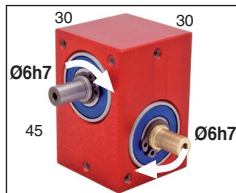
Riduttore a rinvio angolare

E15

Coppia fino a 2,53Nm

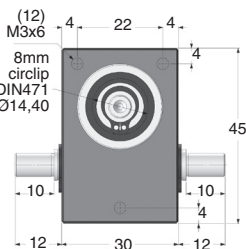
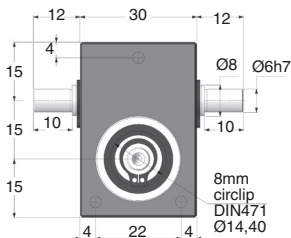
NUOVO!

- **Rapporti da 1:1 a 40:1**
- Monoblocco
- Gioco in uscita $\leq 45'$ (0,75°)
- Velocità max. in ingresso: fino a 4000 g/min
- Materiali:
 - Corpo: alluminio anodizzato
 - Ingranaggi e vite senza fine: acciaio temprato
- Rapporti da 1:1 a 5:1, ingresso e uscita: acciaio temprato
- Rapporti $\geq 8:1$, ingresso: acciaio temprato uscita: bronzo
- Massa: 0,255 kg



Opzione

- Modifiche in base alle specifiche del cliente



COPPIA IN USCITA (Nm: VALORI INDICATIVI)

Rapporti	1:1	2:1	3:1	4:1	5:1	8:1	10:1	20:1	40:1
3000	0,40	0,40	0,40	0,40	0,40	-	-	-	-
2000	0,46	0,46	0,46	0,46	0,46	0,69	0,79	0,90	1,00
VELOCITÀ 1000	0,66	0,66	0,66	0,66	0,66	0,86	0,97	1,08	1,19
IN 500	0,92	0,92	0,92	0,92	0,92	1,27	1,37	1,47	1,56
INGRESSO 100	1,19	1,19	1,19	1,19	1,19	1,72	1,78	1,87	1,95
(g/min) 50	1,25	1,25	1,25	1,25	1,25	1,95	2,07	2,18	2,24
10	1,32	1,32	1,32	1,32	1,32	2,39	2,44	2,51	2,53

SCONTI PER QUANTITÀ

Qtà	1+	2+	4+	10+
Sc. Prezzo	-10%	-15%	Su richiesta	

Codice	Rapporto	Tipo	Ingresso	Rendimento per Ingresso	Velocità max. in ingresso	Momento d'inerzia in ingresso	Irreversibilità	Stock*	Prezzo Unit.
E15-1	1:1	Elicoidale	A	88%	4000	$3,762 \times 10^{-6}$	NO	✓	379,99 €
E15-2	2:1	Elicoidale	A	86%	4000	$2,349 \times 10^{-6}$	NO	-	379,99 €
E15-3	3:1	Elicoidale	A	85%	4000	$2,011 \times 10^{-6}$	NO	-	379,99 €
E15-4	4:1	Elicoidale	A	84%	4000	$1,986 \times 10^{-6}$	NO	-	379,99 €
E15-5	5:1	Elicoidale	A	80%	4000	$1,544 \times 10^{-6}$	NO	-	379,99 €
E15-8	8:1	Ruota e vite senza fine	A	80%	2000	$1,622 \times 10^{-6}$	NO	-	379,99 €
E15-10	10:1	Ruota e vite senza fine	A	73%	2000	$1,609 \times 10^{-6}$	NO	-	379,99 €
E15-20	20:1	Ruota e vite senza fine	A	67%	2000	$1,593 \times 10^{-6}$	SI	-	379,99 €
E15-40	40:1	Ruota e vite senza fine	A	60%	2000	$1,589 \times 10^{-6}$	SI	-	379,99 €
E15-SP	1:1 - 40:1	Rapporti speciali da 1:1 a 40:1							Su richiesta
E15-SPA	1:1 - 40:1	Gioco ridotto in uscita $\leq 30'$							Su richiesta
E15-SPLH	1:1 - 40:1	Inclinato a sinistra							Su richiesta

*Nei limiti delle disponibilità - Dimensioni in mm

Riduttore a rinvio angolare

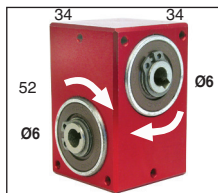
E20

Coppia fino a 3,84Nm

- Rapporti da 1:1 a 40:1
- Monoblocco
- Gioco in uscita $\leq 45'$ (0,75°)
- Velocità max. in ingresso: fino a 4000 g/min
- Materiali:

Corpo: alluminio anodizzato
Ingranaggi e vite senza fine: acciaio temprato

- Rapporti da 1:1 a 5:1, ingresso e uscita: acciaio temprato
- Rapporti $\geq 8:1$, ingresso: acciaio temprato uscita: bronzo
- Massa: 0,255 kg

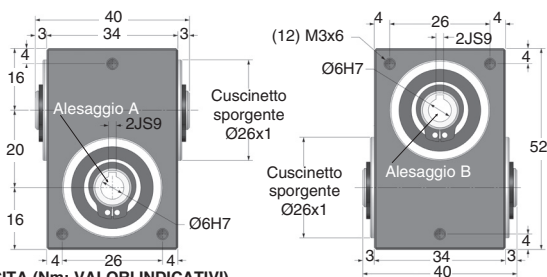


Opzione

- Modifiche in base alle specifiche del cliente

Accessori

- Albero in ingresso o in uscita E-X e E-DX



COPPIA IN USCITA (Nm: VALORI INDICATIVI)

Rapporti	1:1	2:1	3:1	4:1	5:1	8:1	10:1	20:1	40:1
3000	0,60	0,60	0,60	0,60	0,60	-	-	-	-
2000	0,70	0,70	0,70	0,70	0,70	1,05	1,20	1,36	1,52
1000	1,00	1,00	1,00	1,00	1,00	1,31	1,47	1,63	1,80
500	1,40	1,40	1,40	1,40	1,40	1,93	2,08	2,22	2,37
100	1,80	1,80	1,80	1,80	1,80	2,60	2,70	2,83	2,95
50 (g/min)	1,90	1,90	1,90	1,90	1,90	2,95	3,13	3,31	3,40
10	2,00	2,00	2,00	2,00	2,00	3,62	3,70	3,80	3,84

SCONTI PER QTÀ

Qtà	1+	2+	4+	10+
Sc. Prezzo	-10%	-15%	Su richiesta	

Codice	Rapporto	Tipo	Ingresso	Rendimento per 1000 (g/min)	Velocità massima in ingresso (g/min)	Momento d'inerzia in ingresso (kg.m ²)	Irreversibilità	Stock*	Prezzo unit
E20-1	1:1	Elicoidale	A	88%	4000	3,762 x 10 ⁻⁶	NO	✓	421,14 €
E20-2	2:1	Elicoidale	A	86%	4000	2,349 x 10 ⁻⁶	NO	✓	421,14 €
E20-3	3:1	Elicoidale	A	85%	4000	2,011 x 10 ⁻⁶	NO	-	421,14 €
E20-4	4:1	Elicoidale	A	84%	4000	1,986 x 10 ⁻⁶	NO	-	421,14 €
E20-5	5:1	Elicoidale	A	80%	4000	1,544 x 10 ⁻⁶	NO	-	421,14 €
E20-8	8:1	Ruota e vite senza fine	A	80%	2000	1,622 x 10 ⁻⁶	NO	✓	421,14 €
E20-10	10:1	Ruota e vite senza fine	A	73%	2000	1,609 x 10 ⁻⁶	NO	-	421,14 €
E20-20	20:1	Ruota e vite senza fine	A	67%	2000	1,593 x 10 ⁻⁶	SI	✓	421,14 €
E20-40	40:1	Ruota e vite senza fine	A	60%	2000	1,589 x 10 ⁻⁶	SI	✓	421,14 €
E20-SP	1:1 - 40:1	Rapporti speciali da 1:1 a 40:1							Su richiesta
E20-SPA	1:1 - 40:1	Gioco ridotto in uscita $\leq 30'$							Su richiesta
E20-SPLH	1:1 - 40:1	Inclinato a sinistra							Su richiesta

*Nei limiti delle disponibilità - Dimensioni in mm

Riduttore a rinvio angolare



E40

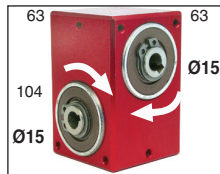
Coppia fino a 20Nm

- Rapporti da 1:1 a 40:1
- Monoblocco
- Gioco in uscita $\leq 45'$ (0,75°)
- Velocità max. in ingresso: fino a 4000 g/min
- Materiali:

Corpo: alluminio anodizzato

Ingranaggi e vite senza fine: acciaio temprato

- Rapporti da 1:1 a 5:1, ingresso e uscita: acciaio temprato
- Rapporti $\geq 8:1$, ingresso: acciaio temprato uscita: bronzo
- Massa: 1,67 kg

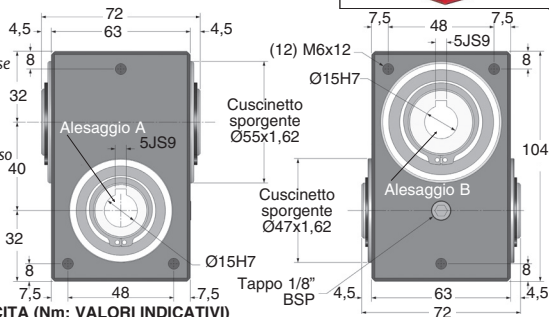


Opzione

- Modifiche in base alle specifiche del cliente

Accessori

- Albero in ingresso o in uscita E-X e E-DX



COPIA IN USCITA (Nm: VALORI INDICATIVI)

Rapporti	1:1	2:1	3:1	4:1	5:1	8:1	10:1	20:1	40:1
3000	2,3	2,3	2,3	2,3	2,3	-	-	-	-
2000	2,8	2,8	2,8	2,8	2,8	-	-	-	-
VELOCITÀ IN									
1000	3,8	3,8	3,8	3,8	3,8	7,3	8,0	8,8	9,7
500	5,0	5,0	5,0	5,0	5,0	10,7	11,3	12,2	13,1
INGRESSO									
100	8,0	8,0	8,0	8,0	8,0	14,2	15,0	15,8	16,7
50	9,0	9,0	9,0	9,0	9,0	17,1	17,3	17,7	18,2
10	10,0	10,0	10,0	10,0	10,0	19,5	19,6	19,8	20,0

SCONTI PER QTÀ

Qtà	1+	2+	4+
Sc. Prezzo	-5%	-5%	Su richiesta

Codice	Rapporto	Tipo	Ingresso	Rendimento per 1000	Velocità massima in ingresso	Momento d'inerzia in ingresso	Irreversibilità	Stock*	Prezzo unit da 1 a 2
E40-1	1:1	Elicoidale	B	92%	3000	$1,471 \times 10^{-4}$	NO	✓	599,40 €
E40-2	2:1	Elicoidale	A	90%	3000	$6,738 \times 10^{-5}$	NO	✓	599,40 €
E40-3	3:1	Elicoidale	A	89%	3000	$5,193 \times 10^{-5}$	NO	✓	599,40 €
E40-4	4:1	Elicoidale	A	88%	3000	$5,038 \times 10^{-5}$	NO	✓	599,40 €
E40-5	5:1	Elicoidale	A	80%	3000	$5,095 \times 10^{-5}$	NO	✓	599,40 €
E40-8	8:1	Ruota e vite senza fine	A	80%	1000	$5,213 \times 10^{-5}$	NO	-	599,31 €
E40-10	10:1	Ruota e vite senza fine	A	73%	1000	$5,198 \times 10^{-5}$	NO	✓	599,31 €
E40-20	20:1	Ruota e vite senza fine	A	67%	1000	$5,110 \times 10^{-5}$	SI	✓	599,40 €
E40-40	40:1	Ruota e vite senza fine	A	60%	1000	$5,090 \times 10^{-5}$	SI	-	599,31 €
E40-SP	1:1 - 40:1	Rapporti speciali da 1:1 a 40:1							- Su richiesta
E40-SPA	1:1 - 40:1	Gioco ridotto in uscita $\leq 30'$							- Su richiesta
E40-SPLH	1:1 - 40:1	Inclinato a sinistra							- Su richiesta

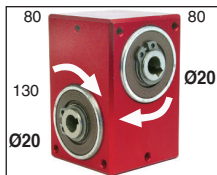
*Nei limiti delle disponibilità - Dimensioni in mm

- **Rapporti da 1:1 a 40:1**
- Monoblocco
- Gioco in uscita $\leq 45'$ (0,75°)
- Velocità massima in entrata: fino a 3000 g/min
- Materiali:

Corpo: alluminio anodizzato

Ingranaggi e vite senza fine: acciaio temprato

- Rapporti da 1:1 a 5:1, ingresso e uscita: acciaio temprato
- Rapporti $\geq 8:1$, ingresso: acciaio temprato, uscita: bronzo
- Massa: 3,18 kg

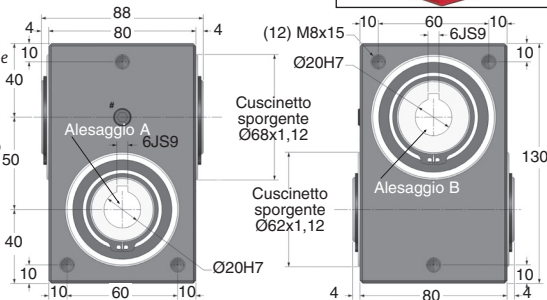


Opzione

- Modifiche in base alle specifiche del cliente

Accessori

- Albero in ingresso o in uscita E-X e E-DX



COPPIA IN USCITA (Nm: VALORI INDICATIVI)

Rapporti	1:1	2:1	3:1	4:1	5:1	8:1	10:1	20:1	40:1
3000	3,0	3,0	3,0	3,0	3,0	-	-	-	-
2000	4,0	4,0	4,0	4,0	4,0	-	-	-	-
VELOCITÀ IN	6,0	6,0	6,0	6,0	6,0	11,3	13,0	15,0	17,0
500	8,0	8,0	8,0	8,0	8,0	18,0	20,0	21,0	23,0
INGRESSO (g/min)	12,0	12,0	12,0	12,0	12,0	25,0	26,0	28,0	30,0
50	14,0	14,0	14,0	14,0	14,0	31,0	31,0	32,0	33,0
10	16,0	16,0	16,0	16,0	16,0	40,0	40,0	41,0	41,0

SCONTI PER QTÀ

Qtà	1+	2+	4+
Sc.	Prezzo	-5%	Su richiesta

Codice	Rapporto	Tipo	Ingresso	Rendimento per 1000 (g/min)	Velocità massima in ingresso (g/min)	Momento d'inerzia in ingresso (kg.m ²)	Irreversibilità	Stock*	Prezzo uniti da 1 a 2
E50-1	1:1	Elicoidale	B	93%	3000	4,585 x 10 ⁻⁴	NO	✓	617,38 €
E50-2	2:1	Elicoidale	A	91%	3000	2,240 x 10 ⁻⁴	NO	✓	617,38 €
E50-3	3:1	Elicoidale	A	90%	3000	1,759 x 10 ⁻⁴	NO	✓	617,38 €
E50-4	4:1	Elicoidale	A	89%	3000	1,924 x 10 ⁻⁴	NO	✓	617,38 €
E50-5	5:1	Elicoidale	A	80%	3000	1,920 x 10 ⁻⁴	NO	✓	617,38 €
E50-8	8:1	Ruota e vite senza fine	A	80%	1000	1,489 x 10 ⁻⁴	NO	✓	617,29 €
E50-10	10:1	Ruota e vite senza fine	A	73%	1000	1,496 x 10 ⁻⁴	NO	-	617,29 €
E50-20	20:1	Ruota e vite senza fine	A	67%	1000	1,463 x 10 ⁻⁴	SI	✓	617,38 €
E50-40	40:1	Ruota e vite senza fine	A	60%	1000	1,455 x 10 ⁻⁴	SI	✓	617,29 €
E50-SP	1:1 - 40:1	Rapporti speciali da 1:1 a 40:1			-	-	-	-	Su richiesta
E50-SPA	1:1 - 40:1	Gioco ridotto in uscita $\leq 30'$			-	-	-	-	Su richiesta
E50-SPLH	1:1 - 40:1	Inclinato a sinistra			-	-	-	-	Su richiesta

*Nei limiti delle disponibilità - Dimensioni in mm

Riduttore a rinvio angolare



E60

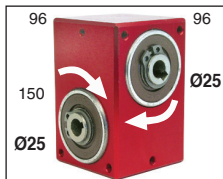
Coppia fino a 62Nm

- **Rapporti da 1:1 a 40:1**
- Monoblocco
- Gioco in uscita $\leq 45'$ (0,75°)
- Velocità massima in entrata: fino a 3000 g/min
- Materiali:

Corpo: alluminio anodizzato

Ingranaggi e vite senza fine: acciaio temprato

- Rapporti da 1:1 a 5:1, ingresso e uscita: acciaio temprato
- Rapporti $\geq 8:1$, ingresso: acciaio temprato, uscita: bronzo
- Massa: 5,50 kg

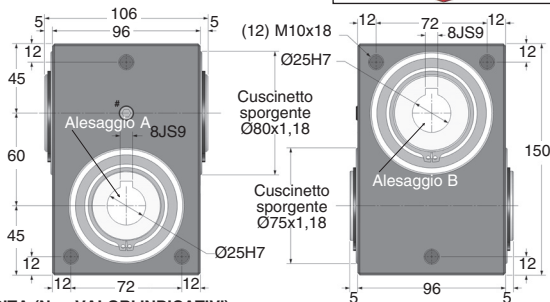


Opzione

- Modifiche in base alle specifiche del cliente

Accessori

- Albero in ingresso o in uscita E-X e E-DX



COPIA IN USCITA (Nm: VALORI INDICATIVI)

Rapporti	1:1	2:1	3:1	4:1	5:1	8:1	10:1	20:1	40:1
3000	4,5	4,5	4,5	4,5	4,5	-	-	-	-
2000	5,5	5,5	5,5	5,5	5,5	-	-	-	-
VELOCITÀ IN INGRESSO (g/min)	1000	8,0	8,0	8,0	8,0	17,8	21,3	22,0	24,0
	500	10,0	10,0	10,0	10,0	27,0	29,0	31,0	34,0
	100	16,0	16,0	16,0	16,0	37,0	40,2	42,0	44,0
	50	20,0	20,0	20,0	20,0	48,0	49,0	50,0	51,0
	10	24,0	24,0	24,0	24,0	60,0	60,0	61,0	62,0

SCONTI PER QTÀ

Qtà	1+	2+	4+
Sc. Prezzo	-5%	-5%	Su richiesta

Codice	Rapporto	Tipo	Ingresso	Rendimento per 1000 (g/min)	Velocità massima in ingresso (g/min)	Momento d'inerzia in ingresso (kg.m ⁴)	Irreversibilità	Stock*	Prezzo Unit. da 1 a 2
E60-1	1:1	Elicoidale	B	94%	3000	1,319 x 10 ⁻³	NO	✓	946,58 €
E60-2	2:1	Elicoidale	A	92%	3000	6,507 x 10 ⁻⁴	NO	✓	946,58 €
E60-3	3:1	Elicoidale	A	91%	3000	5,111 x 10 ⁻⁴	NO	✓	946,58 €
E60-4	4:1	Elicoidale	A	90%	3000	5,543 x 10 ⁻⁴	NO	✓	946,58 €
E60-5	5:1	Elicoidale	A	80%	3000	5,489 x 10 ⁻⁴	NO	-	946,58 €
E60-8	8:1	Ruota e vite senza fine	A	80%	1000	4,951 x 10 ⁻⁴	NO	✓	946,58 €
E60-10	10:1	Ruota e vite senza fine	A	73%	1000	4,911 x 10 ⁻⁴	NO	✓	946,58 €
E60-20	20:1	Ruota e vite senza fine	A	67%	1000	4,859 x 10 ⁻⁴	SI	✓	946,58 €
E60-40	40:1	Ruota e vite senza fine	A	60%	1000	4,846 x 10 ⁻⁴	SI	✓	946,58 €
E60-SP	1:1 - 40:1	Rapporti speciali da 1:1 a 40:1							Su richiesta
E60-SPA	1:1 - 40:1	Gioco ridotto in uscita $\leq 30'$							Su richiesta
E60-SPLH	1:1 - 40:1	Inclinato a sinistra							Su richiesta

*Nei limiti delle disponibilità - Dimensioni in mm

Altri prodotti...



PLC_PLT

Magnete, Con foro centrale



VPRA_M

Volantino con impugnatura, Plastica termoindurente - Mozzo:acciaio z...



DOMI50

Accessori di collegamento, Kit di fissaggio



RJA10_03

Guarnizione in gomma, Da agganciare



UCP_SS

Cuscinetto ritto tutto inox, Inox



H2

Ingranaggio elicoidale ad assi incrociati a 90°, Plastica lavorata

...



CAP820

Catena a tapparella dritta, Stretta serie 820



PR125rehausse

Extension for articulated foot Ø123, Ø 123



RESC

Ruote con supporto di livellamento, Ruote con supporto di



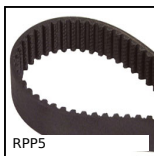
BOX-NINA

Dado autofrenante - DIN985, Valigetta di dadi acciaio



CHAC4040NP

Cerniera, Quadrata con rivetto senza fori



RPP5

Cinghia di trasmissione RPP, RPP5

Prodotti correlati



EX

Albero per riduttori E, Albero semplice per riduttori E



EX

Albero per riduttori E, Albero doppio per riduttori E