

# Riduttore a rinvio angolare

## E15

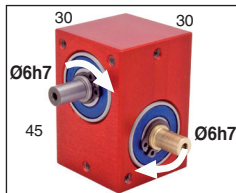
## Coppia fino a 2,53Nm

**NUOVO!**

- Rapporti da 1:1 a 40:1
- Monoblocco
- Gioco in uscita  $\leq 45'$  (0,75°)
- Velocità max. in ingresso: fino a 4000 g/min
- Materiali:

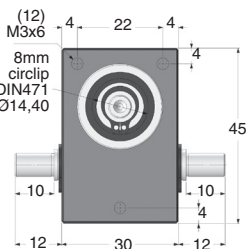
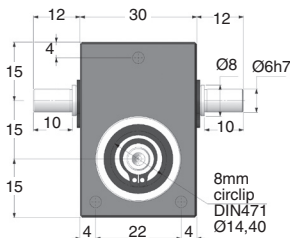
Corpo: alluminio anodizzato  
Ingranaggi e vite senza fine: acciaio temprato

- Rapporti da 1:1 a 5:1, ingresso e uscita: acciaio temprato
- Rapporti  $\geq 8:1$ , ingresso: acciaio temprato uscita: bronzo
- Massa: 0,255 kg



### Opzione

- Modifiche in base alle specifiche del cliente



### COPPIA IN USCITA (Nm: VALORI INDICATIVI)

Rapporti	1:1	2:1	3:1	4:1	5:1	8:1	10:1	20:1	40:1
3000	0,40	0,40	0,40	0,40	0,40	-	-	-	-
2000	0,46	0,46	0,46	0,46	0,46	0,69	0,79	0,90	1,00
1000	0,66	0,66	0,66	0,66	0,66	0,86	0,97	1,08	1,19
VELOCITÀ IN	500	0,92	0,92	0,92	0,92	1,27	1,37	1,47	1,56
INGRESSO (g/min)	100	1,19	1,19	1,19	1,19	1,72	1,78	1,87	1,95
50	1,25	1,25	1,25	1,25	1,25	1,95	2,07	2,18	2,24
10	1,32	1,32	1,32	1,32	1,32	2,39	2,44	2,51	2,53

### SCONTI PER QUANTITÀ

Qtà	1+	2+	4+	10+
Sc. Prezzo	-10%	-15%	Su richiesta	

Codice	Rapporto	Tipo	Ingresso	Rendimento per Ingresso	Velocità max. in ingresso (g/min)	Momento d'inerzia in ingresso (kg.m <sup>2</sup> )	Irreversibilità	Stock*	Prezzo Unit.
E15-1	1:1	Elicoidale	A	88%	4000	3,762 x 10 <sup>-6</sup>	NO	✓	379,99 €
E15-2	2:1	Elicoidale	A	86%	4000	2,349 x 10 <sup>-6</sup>	NO	-	379,99 €
E15-3	3:1	Elicoidale	A	85%	4000	2,011 x 10 <sup>-6</sup>	NO	-	379,99 €
E15-4	4:1	Elicoidale	A	84%	4000	1,986 x 10 <sup>-6</sup>	NO	-	379,99 €
E15-5	5:1	Elicoidale	A	80%	4000	1,544 x 10 <sup>-6</sup>	NO	-	379,99 €
E15-8	8:1	Ruota e vite senza fine	A	80%	2000	1,622 x 10 <sup>-6</sup>	NO	-	379,99 €
E15-10	10:1	Ruota e vite senza fine	A	73%	2000	1,609 x 10 <sup>-6</sup>	NO	-	379,99 €
E15-20	20:1	Ruota e vite senza fine	A	67%	2000	1,593 x 10 <sup>-6</sup>	SI	-	379,99 €
E15-40	40:1	Ruota e vite senza fine	A	60%	2000	1,589 x 10 <sup>-6</sup>	SI	-	379,99 €
E15-SP	1:1 - 40:1	<b>Rapporti speciali da 1:1 a 40:1</b>							Su richiesta
E15-SPA	1:1 - 40:1	<b>Gioco ridotto in uscita <math>\leq 30'</math></b>							Su richiesta
E15-SPLH	1:1 - 40:1	<b>Inclinato a sinistra</b>							Su richiesta

\*Nei limiti delle disponibilità - Dimensioni in mm

# Riduttore a rinvio angolare

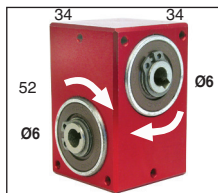
## E20

## Coppia fino a 3,84Nm

- Rapporti da 1:1 a 40:1
- Monoblocco
- Gioco in uscita  $\leq 45'$  (0,75°)
- Velocità max. in ingresso: fino a 4000 g/min
- Materiali:

Corpo: alluminio anodizzato  
Ingranaggi e vite senza fine: acciaio temprato

- Rapporti da 1:1 a 5:1, ingresso e uscita: acciaio temprato
- Rapporti  $\geq 8:1$ , ingresso: acciaio temprato uscita: bronzo
- Massa: 0,255 kg

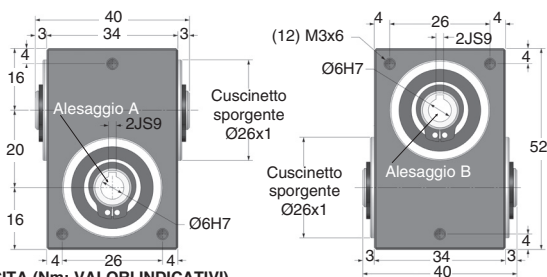


### Opzione

- Modifiche in base alle specifiche del cliente

### Accessori

- Albero in ingresso o in uscita E-X e E-DX



### COPPIA IN USCITA (Nm: VALORI INDICATIVI)

Rapporti	1:1	2:1	3:1	4:1	5:1	8:1	10:1	20:1	40:1
3000	0,60	0,60	0,60	0,60	0,60	-	-	-	-
2000	0,70	0,70	0,70	0,70	0,70	1,05	1,20	1,36	1,52
1000	1,00	1,00	1,00	1,00	1,00	1,31	1,47	1,63	1,80
500	1,40	1,40	1,40	1,40	1,40	1,93	2,08	2,22	2,37
100	1,80	1,80	1,80	1,80	1,80	2,60	2,70	2,83	2,95
50	1,90	1,90	1,90	1,90	1,90	2,95	3,13	3,31	3,40
10	2,00	2,00	2,00	2,00	2,00	3,62	3,70	3,80	3,84

### SCONTI PER QTÀ

Qtà	1+	2+	4+	10+
Sc. Prezzo	-10%	-15%	Su richiesta	

Codice	Rapporto	Tipo	Ingresso	Rendimento per 1000 (g/min)	Velocità massima in ingresso (g/min)	Momento d'inerzia in ingresso (kg.m <sup>2</sup> )	Irreversibilità	Stock*	Prezzo unit
E20-1	1:1	Elicoidale	A	88%	4000	3,762 x 10 <sup>-6</sup>	NO	✓	421,14 €
E20-2	2:1	Elicoidale	A	86%	4000	2,349 x 10 <sup>-6</sup>	NO	✓	421,14 €
E20-3	3:1	Elicoidale	A	85%	4000	2,011 x 10 <sup>-6</sup>	NO	-	421,14 €
E20-4	4:1	Elicoidale	A	84%	4000	1,986 x 10 <sup>-6</sup>	NO	-	421,14 €
E20-5	5:1	Elicoidale	A	80%	4000	1,544 x 10 <sup>-6</sup>	NO	-	421,14 €
E20-8	8:1	Ruota e vite senza fine	A	80%	2000	1,622 x 10 <sup>-6</sup>	NO	✓	421,14 €
E20-10	10:1	Ruota e vite senza fine	A	73%	2000	1,609 x 10 <sup>-6</sup>	NO	-	421,14 €
E20-20	20:1	Ruota e vite senza fine	A	67%	2000	1,593 x 10 <sup>-6</sup>	SI	✓	421,14 €
E20-40	40:1	Ruota e vite senza fine	A	60%	2000	1,589 x 10 <sup>-6</sup>	SI	✓	421,14 €
E20-SP	1:1 - 40:1	<b>Rapporti speciali da 1:1 a 40:1</b>							Su richiesta
E20-SPA	1:1 - 40:1	<b>Gioco ridotto in uscita <math>\leq 30'</math></b>							Su richiesta
E20-SPLH	1:1 - 40:1	<b>Inclinato a sinistra</b>							Su richiesta

\*Nei limiti delle disponibilità - Dimensioni in mm



# Riduttore a rinvio angolare



## E40

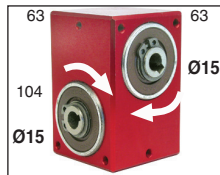
## Coppia fino a 20Nm

- Rapporti da 1:1 a 40:1
- Monoblocco
- Gioco in uscita  $\leq 45'$  (0,75°)
- Velocità max. in ingresso: fino a 4000 g/min
- Materiali:

Corpo: alluminio anodizzato

Ingranaggi e vite senza fine: acciaio temprato

- Rapporti da 1:1 a 5:1, ingresso e uscita: acciaio temprato
- Rapporti  $\geq 8:1$ , ingresso: acciaio temprato uscita: bronzo
- Massa: 1,67 kg

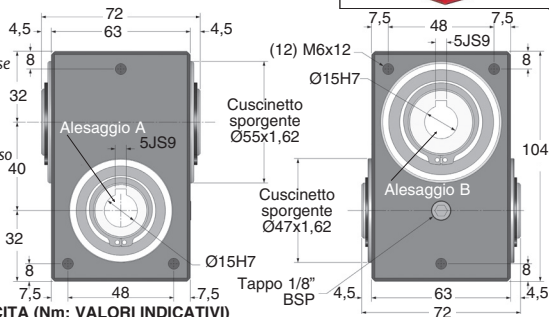


### Opzione

- Modifiche in base alle specifiche del cliente

### Accessori

- Albero in ingresso o in uscita E-X e E-DX



### COPIA IN USCITA (Nm: VALORI INDICATIVI)

Rapporti	1:1	2:1	3:1	4:1	5:1	8:1	10:1	20:1	40:1
3000	2,3	2,3	2,3	2,3	2,3	-	-	-	-
2000	2,8	2,8	2,8	2,8	2,8	-	-	-	-
VELOCITÀ IN									
1000	3,8	3,8	3,8	3,8	3,8	7,3	8,0	8,8	9,7
500	5,0	5,0	5,0	5,0	5,0	10,7	11,3	12,2	13,1
INGRESSO (g/min)									
100	8,0	8,0	8,0	8,0	8,0	14,2	15,0	15,8	16,7
50	9,0	9,0	9,0	9,0	9,0	17,1	17,3	17,7	18,2
10	10,0	10,0	10,0	10,0	10,0	19,5	19,6	19,8	20,0

### SCONTI PER QTÀ

Qtà	1+	2+	4+
Sc. Prezzo	-5%	-5%	Su richiesta

Codice	Rapporto	Tipo	Ingresso	Rendimento per 1000 (g/min)	Velocità massima in ingresso (g/min)	Momento d'inerzia in ingresso (kg.m <sup>2</sup> )	Irreversibilità	Stock*	Prezzo unit da 1 a 2
E40-1	1:1	Elicoidale	B	92%	3000	1,471 x 10 <sup>-4</sup>	NO	✓	599,40 €
E40-2	2:1	Elicoidale	A	90%	3000	6,738 x 10 <sup>-5</sup>	NO	✓	599,40 €
E40-3	3:1	Elicoidale	A	89%	3000	5,193 x 10 <sup>-5</sup>	NO	✓	599,40 €
E40-4	4:1	Elicoidale	A	88%	3000	5,038 x 10 <sup>-5</sup>	NO	✓	599,40 €
E40-5	5:1	Elicoidale	A	80%	3000	5,095 x 10 <sup>-5</sup>	NO	✓	599,40 €
E40-8	8:1	Ruota e vite senza fine	A	80%	1000	5,213 x 10 <sup>-5</sup>	NO	-	599,31 €
E40-10	10:1	Ruota e vite senza fine	A	73%	1000	5,198 x 10 <sup>-5</sup>	NO	✓	599,31 €
E40-20	20:1	Ruota e vite senza fine	A	67%	1000	5,110 x 10 <sup>-5</sup>	SI	✓	599,40 €
E40-40	40:1	Ruota e vite senza fine	A	60%	1000	5,090 x 10 <sup>-5</sup>	SI	-	599,31 €
E40-SP	1:1 - 40:1	<b>Rapporti speciali da 1:1 a 40:1</b>							Su richiesta
E40-SPA	1:1 - 40:1	<b>Gioco ridotto in uscita <math>\leq 30'</math></b>							Su richiesta
E40-SPLH	1:1 - 40:1	<b>Inclinato a sinistra</b>							Su richiesta

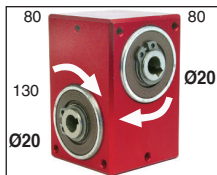
\*Nei limiti delle disponibilità - Dimensioni in mm

- **Rapporti da 1:1 a 40:1**
- Monoblocco
- Gioco in uscita  $\leq 45'$  (0,75°)
- Velocità massima in entrata: fino a 3000 g/min
- Materiali:

Corpo: alluminio anodizzato

Ingranaggi e vite senza fine: acciaio temprato

- Rapporti da 1:1 a 5:1, ingresso e uscita: acciaio temprato
- Rapporti  $\geq 8:1$ , ingresso: acciaio temprato, uscita: bronzo
- Massa: 3,18 kg

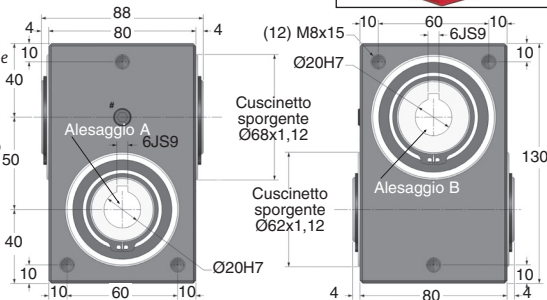


### Opzione

- Modifiche in base alle specifiche del cliente

### Accessori

- Albero in ingresso o in uscita E-X e E-DX



### COPPIA IN USCITA (Nm: VALORI INDICATIVI)

Rapporti	1:1	2:1	3:1	4:1	5:1	8:1	10:1	20:1	40:1
3000	3,0	3,0	3,0	3,0	3,0	-	-	-	-
2000	4,0	4,0	4,0	4,0	4,0	-	-	-	-
VELOCITÀ IN	6,0	6,0	6,0	6,0	6,0	11,3	13,0	15,0	17,0
500	8,0	8,0	8,0	8,0	8,0	18,0	20,0	21,0	23,0
INGRESSO (g/min)	12,0	12,0	12,0	12,0	12,0	25,0	26,0	28,0	30,0
50	14,0	14,0	14,0	14,0	14,0	31,0	31,0	32,0	33,0
10	16,0	16,0	16,0	16,0	16,0	40,0	40,0	41,0	41,0

### SCONTI PER QTÀ

Qtà	1+	2+	4+
Sc.	Prezzo	-5%	Su richiesta

Codice	Rapporto	Tipo	Ingresso	Rendimento per 1000 (g/min)	Velocità massima in ingresso (g/min)	Momento d'inerzia in ingresso (kg.m <sup>2</sup> )	Irreversibilità	Stock*	Prezzo uniti da 1 a 2
E50-1	1:1	Elicoidale	B	93%	3000	4,585 x 10 <sup>-4</sup>	NO	✓	617,38 €
E50-2	2:1	Elicoidale	A	91%	3000	2,240 x 10 <sup>-4</sup>	NO	✓	617,38 €
E50-3	3:1	Elicoidale	A	90%	3000	1,759 x 10 <sup>-4</sup>	NO	✓	617,38 €
E50-4	4:1	Elicoidale	A	89%	3000	1,924 x 10 <sup>-4</sup>	NO	✓	617,38 €
E50-5	5:1	Elicoidale	A	80%	3000	1,920 x 10 <sup>-4</sup>	NO	✓	617,38 €
E50-8	8:1	Ruota e vite senza fine	A	80%	1000	1,489 x 10 <sup>-4</sup>	NO	✓	617,29 €
E50-10	10:1	Ruota e vite senza fine	A	73%	1000	1,496 x 10 <sup>-4</sup>	NO	-	617,29 €
E50-20	20:1	Ruota e vite senza fine	A	67%	1000	1,463 x 10 <sup>-4</sup>	SI	✓	617,38 €
E50-40	40:1	Ruota e vite senza fine	A	60%	1000	1,455 x 10 <sup>-4</sup>	SI	✓	617,29 €
E50-SP	1:1 - 40:1	<b>Rapporti speciali da 1:1 a 40:1</b>			-	-	-	-	Su richiesta
E50-SPA	1:1 - 40:1	<b>Gioco ridotto in uscita <math>\leq 30'</math></b>			-	-	-	-	Su richiesta
E50-SPLH	1:1 - 40:1	<b>Inclinato a sinistra</b>			-	-	-	-	Su richiesta

\*Nei limiti delle disponibilità - Dimensioni in mm

# Riduttore a rinvio angolare



## E60

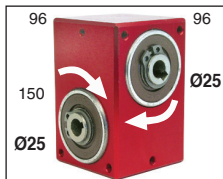
## Coppia fino a 62Nm

- **Rapporti da 1:1 a 40:1**
- Monoblocco
- Gioco in uscita  $\leq 45'$  (0,75°)
- Velocità massima in entrata: fino a 3000 g/min
- Materiali:

Corpo: alluminio anodizzato

Ingranaggi e vite senza fine: acciaio temprato

- Rapporti da 1:1 a 5:1, ingresso e uscita: acciaio temprato
- Rapporti  $\geq 8:1$ , ingresso: acciaio temprato, uscita: bronzo
- Massa: 5,50 kg

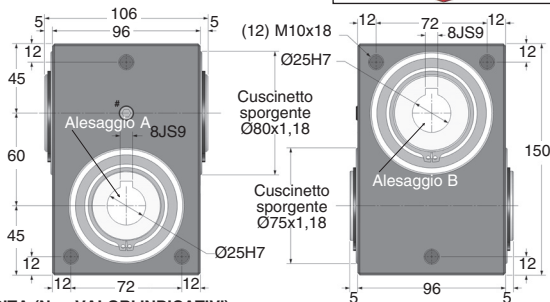


### Opzione

- Modifiche in base alle specifiche del cliente

### Accessori

- Albero in ingresso o in uscita E-X e E-DX



### COPIA IN USCITA (Nm: VALORI INDICATIVI)

Rapporti	1:1	2:1	3:1	4:1	5:1	8:1	10:1	20:1	40:1
3000	4,5	4,5	4,5	4,5	4,5	-	-	-	-
2000	5,5	5,5	5,5	5,5	5,5	-	-	-	-
VELOCITÀ IN INGRESSO (g/min)	1000	8,0	8,0	8,0	8,0	17,8	21,3	22,0	24,0
500	10,0	10,0	10,0	10,0	10,0	27,0	29,0	31,0	34,0
100	16,0	16,0	16,0	16,0	16,0	37,0	40,2	42,0	44,0
50	20,0	20,0	20,0	20,0	20,0	48,0	49,0	50,0	51,0
10	24,0	24,0	24,0	24,0	24,0	60,0	60,0	61,0	62,0

### SCONTI PER QTÀ

Qtà	1+	2+	4+
Sc. Prezzo	-5%	-5%	Su richiesta

Codice	Rapporto	Tipo	Ingresso	Rendimento per 1000 (g/min)	Velocità massima in ingresso (g/min)	Momento d'inerzia in ingresso (kg.m <sup>2</sup> )	Irreversibilità	Stock*	Prezzo Unit. da 1 a 2
E60-1	1:1	Elicoidale	B	94%	3000	1,319 x 10 <sup>-3</sup>	NO	✓	946,58 €
E60-2	2:1	Elicoidale	A	92%	3000	6,507 x 10 <sup>-4</sup>	NO	✓	946,58 €
E60-3	3:1	Elicoidale	A	91%	3000	5,111 x 10 <sup>-4</sup>	NO	✓	946,58 €
E60-4	4:1	Elicoidale	A	90%	3000	5,543 x 10 <sup>-4</sup>	NO	✓	946,58 €
E60-5	5:1	Elicoidale	A	80%	3000	5,489 x 10 <sup>-4</sup>	NO	-	946,58 €
E60-8	8:1	Ruota e vite senza fine	A	80%	1000	4,951 x 10 <sup>-4</sup>	NO	✓	946,58 €
E60-10	10:1	Ruota e vite senza fine	A	73%	1000	4,911 x 10 <sup>-4</sup>	NO	✓	946,58 €
E60-20	20:1	Ruota e vite senza fine	A	67%	1000	4,859 x 10 <sup>-4</sup>	SI	✓	946,58 €
E60-40	40:1	Ruota e vite senza fine	A	60%	1000	4,846 x 10 <sup>-4</sup>	SI	✓	946,58 €
E60-SP	1:1 - 40:1	<b>Rapporti speciali da 1:1 a 40:1</b>							- Su richiesta
E60-SPA	1:1 - 40:1	<b>Gioco ridotto in uscita <math>\leq 30'</math></b>							- Su richiesta
E60-SPLH	1:1 - 40:1	<b>Inclinato a sinistra</b>							- Su richiesta

\*Nei limiti delle disponibilità - Dimensioni in mm

## Altri prodotti...



NPTR

Morsetto, Regolabile



MFB\_MHB

Ingranaggio conico in  
plastica stampata, 4:1



M1

Coppia ruota e vite  
senza fine, Acciaio  
non temprato



DOG258

Motoriduttore DC 12V  
e 24V DC, da 12 a 15  
Nm



PW\_PWG25

Ruota di precisione,  
Bronzo



AT5-BAR

Barra dentata, AT5



CHTRP

Riduttore a rinvio  
angolare a L o a T,  
fino a 87,3 Nm



PF30

Riduttore a ruota e  
vite senza fine, fino a  
8.80 Nm



ADL\_F

Anello di  
sollevamento, Inox



CHAR7530

Cerniera a molla,  
saldabile



DOMI30

Accessori di  
collegamento, Piatto  
girevole



HAS

Rondella girevole, Vite  
con spalla a testa  
piatta con intaglio

## Prodotti correlati



EX

Albero per riduttori E,  
Albero semplice per  
riduttori E



EX

Albero per riduttori E,  
Albero doppio per  
riduttori E