

Limitatore di coppia a frizione

Acc



DSF

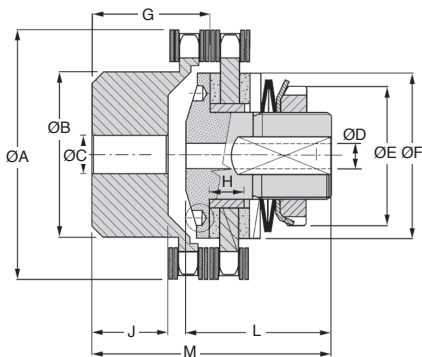
Coppia fino a 2800Nm

- Giunto limitatore di coppia regolabile
- Giunto per catena
- Dispositivo di sicurezza a slittamento, semplice ed economico
- Indicato per ambienti polverosi e dove non sia richiesta una fase tra parte motrice e parte condotta
- Interviene in modo silenzioso e senza vibrazioni
- Protezione in entrambi i sensi di rotazione
- Anelli di attrito privi di amianto
- Regolazione della coppia semplice e precisa grazie alla ghiera di regolazione
- Fornito pieno o alesato
- Materiali:
 - Acciaio EN10083-2
- $\varnothing C$ e $\varnothing D$ sono alesaggi o prefori forniti a titolo indicativo e richiedono obbligatoriamente una rilavorazione a cura del cliente



Vantaggi

- Protezione del motoriduttore da collisioni accidentali del prodotto
- Protezione del film delle confezionatrici in caso di trazione eccessiva
- Assorbimento delle coppie di spunto senza disconnettere la trasmissione
- Protezione della trasmissione in caso di breve accumulo di prodotto



Opzione

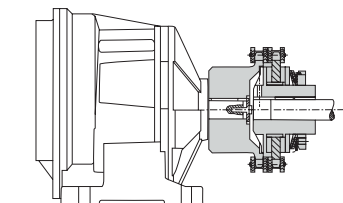
- Alesaggio + cava chiavetta (quantità minima possibile)

Codice	Coppia (Nm)	$\varnothing A$	$\varnothing B$	$\varnothing E$	$\varnothing F$	G	H	J	L	M
DSF025-4-20	2-20	45	23	22	25	13	5,5	9,0	26	39
DSF038-5-35	15-34	57	37	32	38	28	8,0	20,0	33	58
DSF050-12-60	46-90	75	50	44	50	28	8,0	19,0	35	58
DSF170-26-100	80-230	101	70	63	70	40	10,0	29,0	55	87
DSF290-70-300	175-450	126	89	82	90	60	15,0	38,0	60	102
DSF311-240-580	290-950	159	112	104	115	70	17,0	56,5	70	131
DSF414-400-1200	280-1650	184	130	130	140	70	21,0	59,5	80	145
DSF517-450-2600	800-2800	215	130	158	170	100	25,0	88,0	95	189

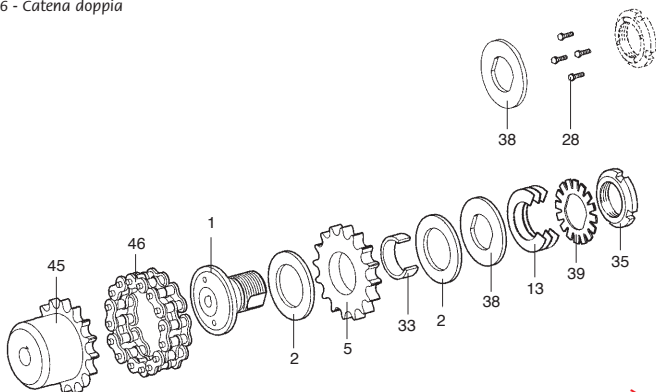
Dimensioni in mm

Composizione

- 1 - Mozzo flangiato
- 2 - Anello di attrito
- 5 - Corona dentata
- 13 - Molla assiale
- 28 - Vite di regolazione
- 33 - Anello di attrito
- 35 - Dado scanalato
- 38 - Flangia mobile
- 39 - Rondella dentata
- 45 - Pignone per catena prealesato
- 46 - Catena doppia



Esempio di utilizzo



SCONTI PER QUANTITÀ

Qtà	1+	2+	5+
Sc.	Prezzo	-5%	Su richiesta

Codice	ØC (mm)		ØD (mm)		Velocità max (g/mn)	Massa (kg)	Stock*	Prezzo unit.
	Ø Senza tolleranza	Ø Max	Ø Senza tolleranza	Ø Max				
DSF025-4-20	8	12	-	8	5000	0,2	✓	168,29 €
DSF038-5-35	10	20	-	12	5000	0,6	✓	185,52 €
DSF050-12-60	12	28	-	20	3800	1,1	✓	309,44 €
DSF170-26-100	16	38	-	25	2800	2,8	✓	289,04 €
DSF290-70-300	20	55	-	38	2200	5,9	-	460,01 €
DSF311-240-580	20	70	18	45	1800	11,1	-	681,26 €
DSF414-400-1200	28	80	24	55	1500	20,3	-	1 169,88 €
DSF517-450-2600	30	80	28	65	1300	31	-	1 614,70 €

Nei limiti delle disponibilità - Dimensioni in mm

Altri prodotti...



Ingranaggio dritto di precisione, Inox 316



Ingranaggio dritto di precisione, Inox 303



Riduttore a ruota e vite senza fine, fino a 3,75 Nm



Sistema di chiusura per profili alluminio, Serratura rapida autobloc...



Cerniera ad avvitare, Con fori oblunghi



, 12.7mm (DIN 08B-1)



Cuscinetto combinato senza anello interno, Needle and roller bearings



Anello di sollevamento,



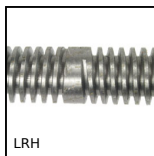
Dado cieco Hygienic Design®, Compatto



Dado esagonale in acciaio, Acciaio - 1 filetto



Vite a ricircolo di sfere, Supporto



Vite trapezoidale a doppia inclinazione, a doppia inclinazione - 1 f...

Prodotti correlati



Limitatore di coppia ad attrito, 30 a 240 Nm



Limitatore di coppia ad attrito, 190 a 1800 Nm



Limitatore di coppia ad attrito Vari-Tork®, 0.53 a 1.32 Nm



Limitatore di coppia ad attrito Vari-Tork®, 0.53 a 1.32 Nm