

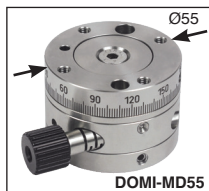
Tavola rotante di regolazione Domino

DOMIMD

Per regolazioni angolari

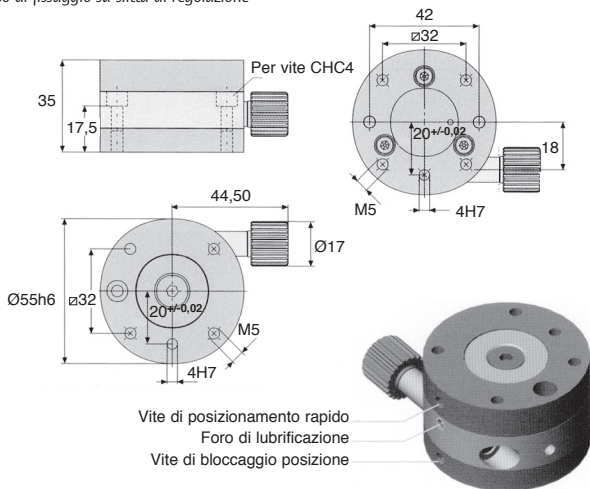
- **Tavola rotante per operazioni manuali**
- Regolazione rapida e precisa
- Grande ripetibilità della posizione
- Principio: ruota e vite senza fine ad alta precisione
- Fissaggio: con vite CHC4, coppia di serraggio 10Nm
- Rapporto 55/1

**Regolazione
precisa
e rapida**



Accessori

- Non dimenticare la piastra **DOMI-M** in caso di fissaggio su slitta di regolazione



SCONTI PER QTÀ

Qtà	1+	2+	3+
Sc.	Prezzo -20% Su richiesta		

Codice	Range di rotazione	Coppia max.		Tolleranza		Massa (kg)	Prezzo unit.
		in ingresso (Nm)	sulla tavola (Nm)	Concentricità (mm)	Planarità (mm)		
DOMI-MDV55	0 à + ∞	1,5	5	+/- 0,02	+/- 0,02	0,61	873,93 €

Dimensioni in mm



Tavola rotante di regolazione Domino

Per regolazioni angolari

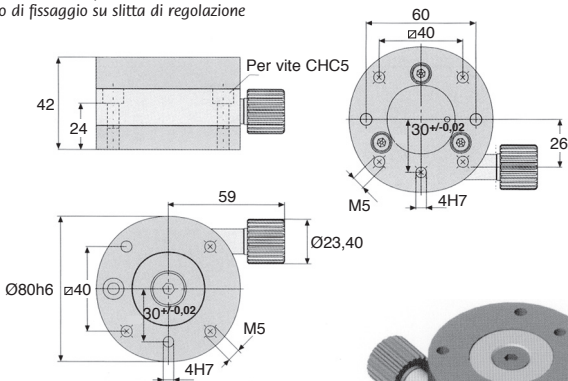
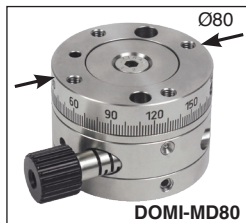
DOMIMD

- Tavola rotante per operazioni manuali
- Regolazione rapida e precisa
- Grande ripetibilità della posizione
- Principio: ruota e vite senza fine ad alta precisione
- Fissaggio: con vite CHC5, coppia di serraggio 10Nm
- Rapporto 40/1

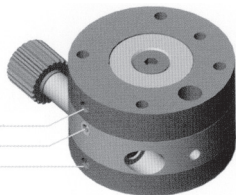
**Regolazione
precisa
e rapida**

Accessori

- Non dimenticare la piastra **DOMI-M** in caso di fissaggio su slitta di regolazione



Vite di posizionamento rapido
 Foro di lubrificazione
 Vite di bloccaggio posizione



SCONTI PER QTÀ

Qtà	1+	2+	3+
Sc.	Prezzo -20% Su richiesta		

Codice	Range di rotazione	Coppia max. in ingresso sulla tavola		Tolleranza		Massa (kg)	Prezzo unit.
		(Nm)	(Nm)	Concentricità (mm)	Planarità (mm)		
DOMI-MDV80	0 à +∞	2,5	5	+/- 0,03	+/- 0,03	1,60	1 495,11 €

Dimensioni in mm

Altri prodotti...



P45

Riduttore a ruota e vite senza fine, fino a 40 Nm



PRES2HR

Pressa manuale da banco, Pressione fino a 200kg



S2B

Supporto corto per manicotto chiuso a sfere, Chiuso - Corto



MPS

Distanziatore esagonale, Inox 303



DER90

Motore inox AC asincrono da 1,1 a 1,5kW, 1.1 a 1.5kW



ETGamme

Molla di trazione DIN2097, DIN 2097



RT61

Calettatore di bloccaggio, Coppia media/bassa



AC

Piastrina di riscontro, 13mm



DOMI50

Accessori di collegamento, Piatto



CHAPAMss

Cerniera a testa piatta a saldare, Inox o



CHMR110

Riduttore a ruota e vite senza fine, fino a



DOMI50

Kit di raccordo, Kit di raccordo XZ

Prodotti correlati



DOMI_MD

Tavola rotante di regolazione Domino, 55/1



DOMI120

Slitta di regolazione Domino 120, Slitta DOMILINE 120