

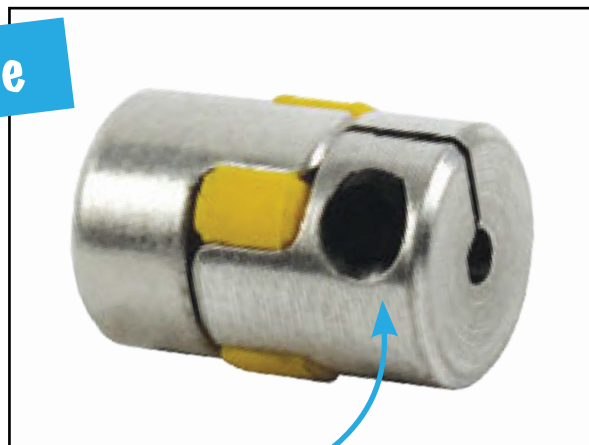


DKGS

Servo insert coupling Torque range: 0.5 to 3 Nm

- Elastic backlash free coupling
- Reliable torque transmission
- Maintenance free
- Low inertia/size
- Easy to assemble, even in confined spaces
- Reduces vibration
- Materials:
 - Hub: Aluminium
 - Spider: Polyurethane 92 Shore A (Yellow)

Small size



Secured by a clamping hub

Applications

- Metrology, control systems, driving, machine tools, driving lead screws

Torque (Nm) transmissible by friction for a split hub

Bore size	Ø2	Ø3	Ø4	Ø5	Ø6	Ø7	Ø8	Ø9	Ø10	Ø11
DKGS-5	0,5	0,5	0,5	-	-	-	-	-	-	-
DKGS-7	-	0,8	1,1	1,2	1,2	1,2	-	-	-	-
DKGS-9	-	1,5	2	2,5	2,9	3	3	3	3	3

Part number	Nominal torque (Nm)	Tightened torque (Nm)	Max speed (rpm)	Moment of inertia (10 ⁻⁶ kg.m ²)	Misalignment axial (Nm)	Misalignment radial (Nm)	Misalignment angular
DKGS-5	0,5	0,25	38000	0,034	-0,2/+0,4	0,06	1°
DKGS-7	1,2	0,35	27000	0,196	-0,3/+0,6	0,10	1°
DKGS-9	3	0,75	19000	1,08	-0,4/+0,8	0,13	1°

Dimensions in mm

Characteristics

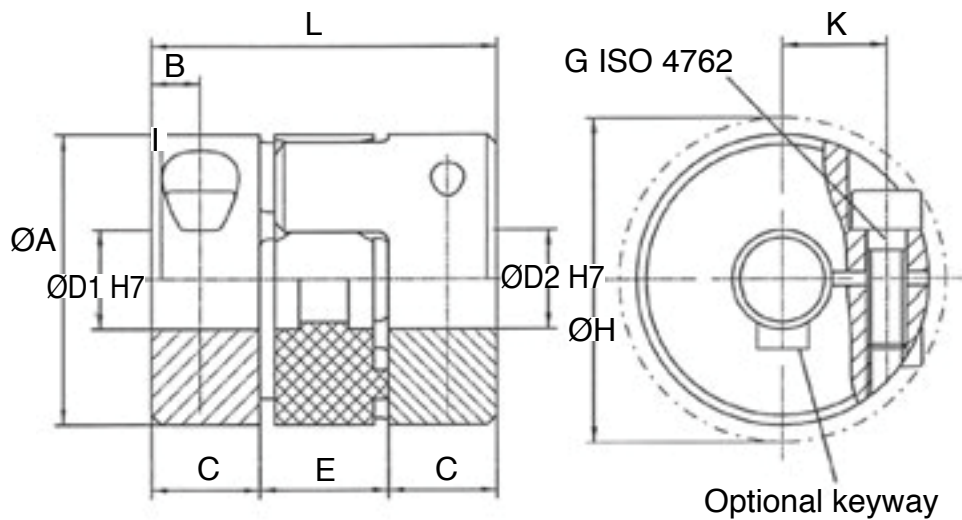
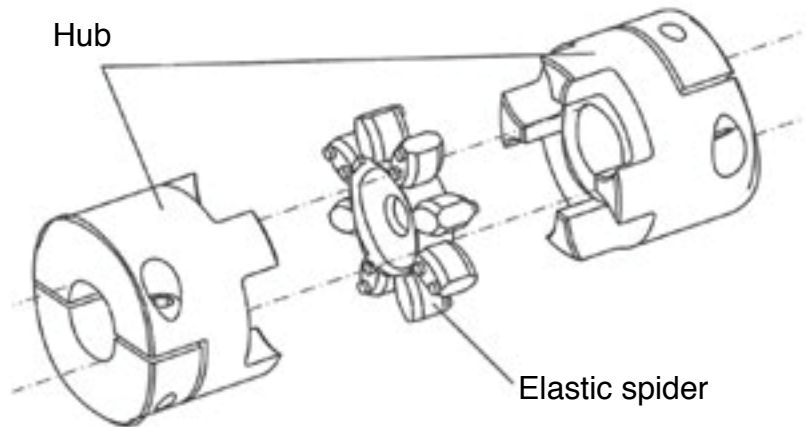
- Hardwearing
- Secured by a clamping hub
- Couplings are mounted pre-tensioned
- Shaft tolerance should be g6 or h7
- Contact surfaces should be grease free

Bore

- Choose ØD1 and ØD2 from the ranges shown

Option

- Keyway according to DIN6885-1



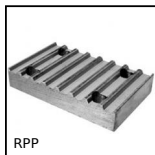
DISCOUNTS

Qty	1+	5+	10+	25+
Disc.	List	-4%	-8%	On request

Part number	L	ØA	K	ØH	E	ØD1/ØD2		C	B	G	Weight (g)	Price each 1 to 4	
						No keyway	with keyway					No keyway	with keyway
DKGS-5	15	10	3,2	11,5	5	2-4	-	5	2,5	M1,6	5	40,89 €	-
DKGS-7	22	14	5	16,5	8	3-7	6-7	7	3,5	M2	9	42,33 €	68,63 €
DKGS-9	30	20	7,3	23,5	10	3-11	6-11	10	5	M2,5	15	43,80 €	70,10 €

Dimensions in mm

Altri prodotti...



RPP
Piastra di giunzione
per cinghia RPP, RPP8



BCM_T
Elemento di
trascinamento,
Elemento di
trascinamento



FF10
Riduttore ad alberi
paralleli, da 0.78 a
3.70 Nm



DOMI30
Slitta di regolazione
Domino 30, Slitta
DOMILINE 30 con
contatore e ...



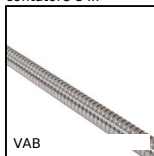
GP
Chiusura a leva molla
a trazione
compensata,
Standard



CHAPAM
Cerniera a testa piatta
a saldare, Acciaio



SUPTOOL
Attrezzo di montaggio
per calettatori, Per
calettatori di
bloccaggio



VAB
Vite a ricircolo di sfere
al metro, Vite a sfere
rullata, al metro



RAG-12-M8
Guida di scorrimento
a rotelle, Sistema di



AF
Giunto rigido con cava
chiavetta, Set screw



RESC
Ruote con supporto di
livellamento, Ruote



BABtss
Perno autobloccante
inox 303, Inox 303

Prodotti correlati



ADSR
Giunto senza gioco
Gerwah®, da 12.5 a
525Nm



EKGS
Giunto senza gioco
Gerwah®, da 0.5 a
35Nm