



## DGSA DGSA2RS

Contatto acciaio/acciaio

- DIN 648, serie E, forma B, ISO6126

- Materiale:

Acciaio C45

### Manutenzione

- Richiede manutenzione eccetto per il Codice **DGSA-E**
- (1): senza manutenzione
- (2): lubrificazione attraverso un foro di lubrificazione nella testa



**Economico**

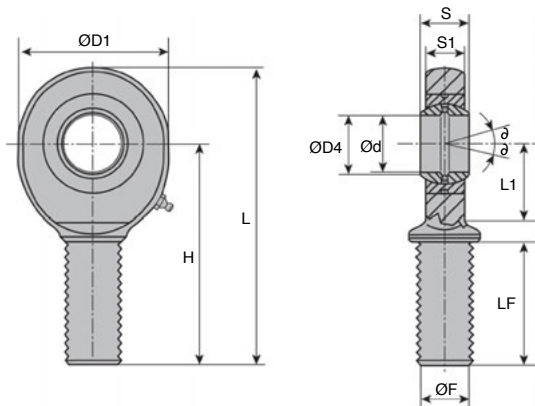


### SCONTI PER QUANTITÀ

Qtà	1+	6+	20+	40+
Sc.	Prezzo	-15%	-20%	Su richiesta

Codice	Ød	S	ØD4	H	ØD1	S1	L	L1
<b>Senza guarnizioni di tenuta</b>								
DGSA6E <sup>(1)</sup>	6 <sup>+0,008</sup>	6 <sup>+0,12</sup>	8,0	36	21	4,3	46,5	12,0
DGSA8E <sup>(1)</sup>	8 <sup>+0,008</sup>	8 <sup>+0,12</sup>	10,2	42	24	6,0	54,0	14,0
DGSA10E <sup>(1)</sup>	10 <sup>+0,008</sup>	9 <sup>+0,12</sup>	13,2	48	29	7,0	62,5	15,0
DGSA12E <sup>(1)</sup>	12 <sup>+0,008</sup>	10 <sup>+0,12</sup>	15,0	54	34	8,0	71,0	19,0
DGSA15ES <sup>(2)</sup>	15 <sup>+0,008</sup>	12 <sup>+0,12</sup>	18,4	63	40	10,0	83,0	20,0
DGSA17ES <sup>(2)</sup>	17 <sup>+0,008</sup>	14 <sup>+0,12</sup>	20,7	69	46	11,0	92,0	23,0
DGSA20ES	20 <sup>+0,010</sup>	16 <sup>+0,12</sup>	24,1	78	53	13,0	104,5	27,5
DGSA25ES	25 <sup>+0,010</sup>	20 <sup>+0,12</sup>	29,3	94	64	17,0	126,0	32,0
DGSA30ES	30 <sup>+0,010</sup>	22 <sup>+0,12</sup>	34,2	110	73	19,0	146,5	37,0
<b>Con guarnizioni di tenuta</b>								
DGSA35ES-2RS	35 <sup>+0,012</sup>	25 <sup>+0,12</sup>	39,7	140	82	21,0	181,0	43,0
DGSA40ES-2RS	40 <sup>+0,012</sup>	28 <sup>+0,12</sup>	45,0	150	92	23,0	196,0	48,0
DGSA45ES-2RS	45 <sup>+0,012</sup>	32 <sup>+0,12</sup>	50,7	163	102	27,0	218,0	52,0
DGSA50ES-2RS	50 <sup>+0,012</sup>	35 <sup>+0,12</sup>	56,0	185	112	30,0	241,0	60,0
DGSA60ES-2RS	60 <sup>+0,015</sup>	44 <sup>+0,15</sup>	66,8	210	135	38,0	277,5	75,0
DGSA70ES-2RS	70 <sup>+0,015</sup>	49 <sup>+0,15</sup>	77,8	235	160	42,0	315,0	87,0
DGSA80ES-2RS	80 <sup>+0,015</sup>	55 <sup>+0,15</sup>	89,4	270	180	47,0	360,0	100,0

Dimensioni in mm



## SCONTI PER QUANTITÀ

Qtà	1+	6+	20+	40+
Sc.	Prezzo -15%	-20%	Su richiesta	

Codice	LF	Angolo $\delta$	ØF	Capacità di carico		Massa (kg)	Stock*	Prezzo unit. da 1 a 5
				Statico (N)	Dinamico (N)			
<b>Senza guarnizioni di tenuta</b>								
DGSA6E	18	13°	M6x1,00	10200	3400	0,01	✓	8,86 €
DGSA8E	22	15°	M8x1,25	16000	5500	0,03	✓	8,86 €
DGSA10E	27	12°	M10x1,50	22000	8100	0,05	✓	9,24 €
DGSA12E	30	11°	M12x1,75	30400	10800	0,08	✓	9,24 €
DGSA15ES	34	8°	M14x2,00	44800	17000	0,14	✓	9,24 €
DGSA17ES	36	10°	M16x2,00	56500	21200	0,19	✓	9,55 €
DGSA20ES	43	9°	M20x1,50	75600	30000	0,31	✓	11,72 €
DGSA25ES	53	7°	M24x2,00	88200	48000	0,56	✓	15,30 €
DGSA30ES	65	6°	M30x2,00	119000	62000	0,89	✓	20,66 €
<b>Con guarnizioni di tenuta</b>								
DGSA35ES-2RS	82	6°	M36x3,00	159000	80000	1,40	✓	32,07 €
DGSA40ES-2RS	86	7°	M39x3,00	194000	100000	1,80	-	41,72 €
DGSA45ES-2RS	94	7°	M42x3,00	259000	127000	2,60	-	53,14 €
DGSA50ES-2RS	106	6°	M45x3,00	313000	156000	3,40	-	58,87 €
DGSA60ES-2RS	115	6°	M52x3,00	485000	245000	5,90	-	112,41 €
DGSA70ES-2RS	125	6°	M56x4,00	564000	315000	8,20	-	137,40 €
DGSA80ES-2RS	140	6°	M64x4,00	689000	400000	13,10	-	205,25 €

\*Nei limiti delle disponibilità - Dimensioni in mm

## Altri prodotti...



RPP  
Piastra di giunzione  
per cinghia RPP, RPP8



BOX-CS  
Fascette di serraggio,  
Valigetta di fascette  
acciaio



EKGS  
Giunto senza gioco  
Gerwah®, da 0.5 a  
35Nm



BGC  
Giunto Oldham, con  
ganascia di serraggio



CPAS  
Asta snodata con  
fermo di sicurezza,  
Apertura verso l'altro



AT10-BAR  
Barra dentata, AT10



PW\_PWG15  
Ruota di precisione,  
Bronzo



CHB  
Braccio di reazione,  
Braccio di reazione  
per riduttori CHB



DCA  
Ventosa, Gomma  
naturale



CHTRP  
Riduttore a rinvio  
angolare a L o a T,  
fino a 87,3 Nm



DER80  
Motore inox AC  
asincrono da 0,55 a  
0,75kW, 0,55 a



PTA50  
Piede snodato con  
base stampata Ø50, Ø  
50

## Prodotti correlati



CMM  
Testa a snodo  
maschio DIN  
ISO12240-4, Acciaio /  
bronzo



CMM\_SS  
Testa a snodo  
maschio DIN  
ISO12240-4, Inox /  
bronzo - Série

economica