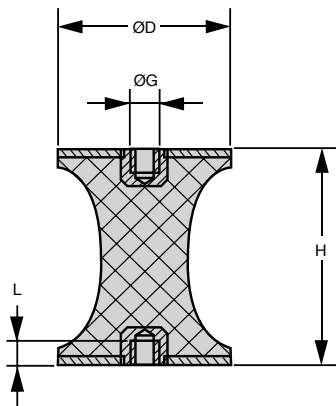


- **Elasticità radiale più importante dell'elasticità assiale**
- Lavoro del cilindro in compressione e taglio
- Materiali:
Armatura: piastre inox A2
Cilindro: gomma
- **Durezza: NK 55-60 shore A**
- T° d'utilizzo: da -40°C a +70°C

Utilizzo

- Smorzamento rumori e vibrazioni

**Grande flessibilità****SCONTI PER QUANTITÀ**

Qtà	1+	6+	20+	40+	100+
Sc.	Prezzo	-10%	-15%	-20%	Su richiesta

Codice	ØG	ØD	H	L	Stock*	Prezzo unit. da 1 a 5
CT-ZY4-10-10/SS	M4	10	10	4	✓	3,64 €
CT-ZY8-30-20/SS	M8	30	20	8	✓	8,25 €
CT-ZY8-40-48/SS	M8	40	48	8	✓	17,09 €
CT-ZY10-50-30/SS	M10	50	30	10	-	26,89 €

*Nei limiti delle disponibilità - Dimensioni in mm

Altri prodotti...



GB-RA

Ingranaggio dritto
ottone, Ottone
CuZn39Pb3



CLR

Staffa di montaggio
per molla a gas,
Staffa di montaggio
per forcell...



SSB

Ingranaggio conico
inox, 1:1



FUSS

Ghiera autofrenante
per cuscinetto, Ghiera
autofrenante -
rondella i...



AC156-157

Riscontro per chiusura
a leva rigida ad
anello, 25.5mm



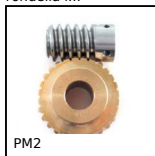
SMLS

Tavola lineare, Per
lunghezze ridotte



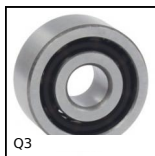
BDMdII

Boccola magnetica
per perno, Bloccaggio
magnetico rapido e
leggero



PM2

Coppia ruota e vite
senza fine, Bronzo



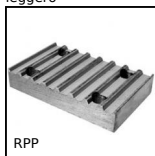
Q3

Cuscinetto a doppia
corona di sfere,



HLA24

Rinvio angolare a
dentatura spiroidale,



RPP

Piastra di giunzione
per cinghia RPP, RPP5



SSG1_304L

Ingranaggio dritto
Inox, Inox 304L

Prodotti correlati



CTZY

Antivibrante elastico
sgolato, Acciaio



ATZYSS

Antivibrante elastico
inox sgolato, Inox



AZY

Antivibrante elastico
cilindrico, Acciaio