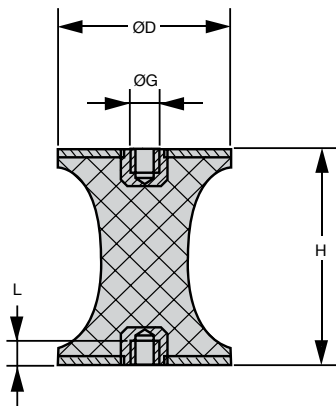


- **Elasticità radiale più importante dell'elasticità assiale**
- Lavoro del cilindro in compressione e taglio
- Materiali:
Armatura: piastre inox A2
Cilindro: gomma
- **Durezza: NK 55-60 shore A**
- T° d'utilizzo: da -40°C a +70°C

Utilizzo

- Smorzamento rumori e vibrazioni

**Grande flessibilità****SCONTI PER QUANTITÀ**

Qtà	1+	6+	20+	40+	100+
Sc.	Prezzo	-10%	-15%	-20%	Su richiesta

Codice	ØG	ØD	H	L	Stock*	Prezzo unit. da 1 a 5
CT-ZY4-10-10/SS	M4	10	10	4	✓	3,64 €
CT-ZY8-30-20/SS	M8	30	20	8	✓	8,25 €
CT-ZY8-40-48/SS	M8	40	48	8	✓	17,09 €
CT-ZY10-50-30/SS	M10	50	30	10	-	26,89 €

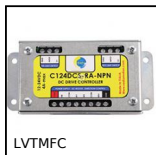
*Nei limiti delle disponibilità - Dimensioni in mm

Altri prodotti...



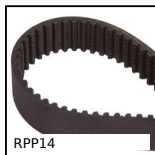
ABL100005

Spazzola antistatica,
Standard



LVTMFC

Device for controlling
limit switches, For
mini-actuator LVT



RPP14

Cinghia di
trasmissione RPP,
RPP14



CQA30

Slitta di regolazione
miniatura, 30



BLH40

Rinvio angolare a L,
da 3 a 10.30 Nm



MEFC

Cuscinetto a collare ,
Lega di ferro FP20
autolubrificante
METAFRAM



RBNpl

Ruota girevole con
piastra, Acciaio -
caucciù



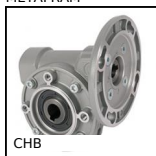
BSM

Pressore a molla con
esagono incassato,
corpo e spina in
acciaio



HW_HT

Guida su semi-binari,
Binario



CHB

Riduttore a ruota e
vite senza fine, fino a
200 Nm



SEV

Attrezzo di bloccaggio
a tirante, A tirante



BSB

Vite a ricircolo di
sfere, Supporto

Prodotti correlati



CTZY

Antivibrante elastico
sgolato, Acciaio



ATZYSS

Antivibrante elastico
inox sgolato, Inox



AZY

Antivibrante elastico
cilindrico, Acciaio