



Squadra pieghevole **inox**

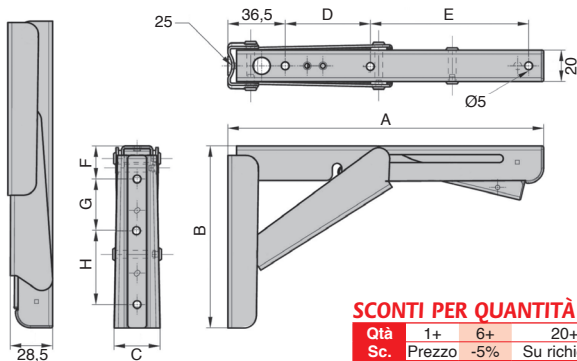
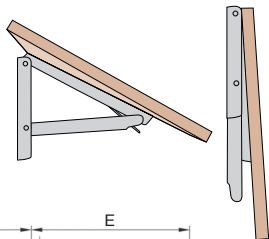
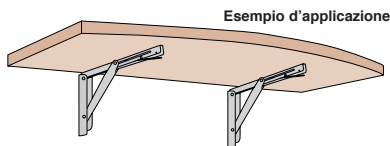
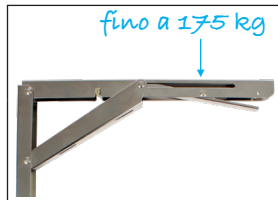
Per cariche pesanti

CPAS

- Staffa pieghevole
- Bloccaggio automatico quando è in posizione aperta
- Senso di apertura verso l'alto
- Leva per sbloccare
- Materiali :
Inox 304 finitura lucida

Vantaggi

- Staffa con funzione di cerniera integrata



SCONTI PER QUANTITÀ

| | | | |
|-----|--------|-----|--------------|
| Qtà | 1+ | 6+ | 20+ |
| Sc. | Prezzo | -5% | Su richiesta |

| Codice | A | B | C | D | E | H | F | G | Carico ammissibile (kg) | Massa (g) | Stock* | Prezzo unit. de 1 a 5 |
|--------------|-----|-----|----|-----|-----|----|----|----|-------------------------|-----------|--------|-----------------------|
| CPAS305-165H | 307 | 165 | 29 | 98 | 156 | 67 | 38 | 45 | 150 | 515 | ✓ | 153,92 € |
| CPAS200-116H | 201 | 116 | 29 | 155 | - | - | 21 | 80 | 175 | 332 | New ✓ | 120,17 € |

*Nei limiti delle disponibilità - Dimensioni in mm

Altri prodotti...



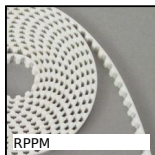
PSG1HC

Ingran. dritto di precisione trattato skiving, Acciaio 20NCD2 cement...



METC

Cuscinetto a collare, Bronzo autolubrificante



RPPM

Cinghia aperta al metro tipo RPP, RPP8 Poliuretano armatura in acciaio



BCTH

Pomello a fungo Hygienic Usit®, Con foro filettato e collare alto



LFM2

Vite trapezoidale acciaio, Acciaio semiduro - 2 filetti



NKXR

Cuscinetto combinato senza anello interno, Needle and cylindrical ro...



LVT

Mini martinetto motorizzato 4A, 4 ampere



SC2

Giunto rigido in 2 parti, Ganascia di serraggio



PAMF120

Articulated fixable foot, pressed bolt-down base Ø 120, Ø



WJUM20

Pattino Drylin® W, Pattino



SHTP

Tavola lineare Drylin®, Economica



BSP

Guida lineare di precisione, da 156 N a 980 N

Prodotti correlati



CPAS

Asta snodata con fermo di sicurezza, Apertura verso l'altro