



Squadra pieghevole **inox**

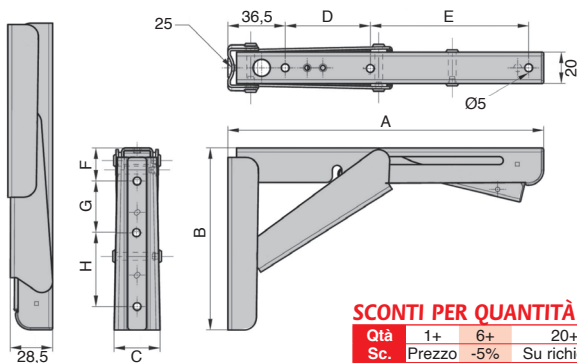
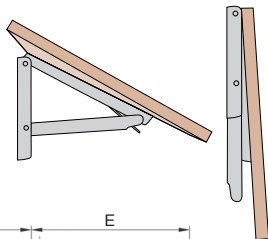
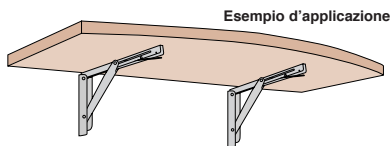
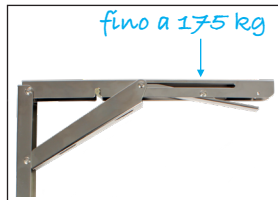
Per cariche pesanti

CPAS

- Staffa pieghevole
- Bloccaggio automatico quando è in posizione aperta
- Senso di apertura verso l'alto
- Leva per sbloccare
- Materiali :
Inox 304 finitura lucida

Vantaggi

- Staffa con funzione di cerniera integrata



SCONTI PER QUANTITÀ

Qtà	1+	6+	20+
Sc.	Prezzo	-5%	Su richiesta

Codice	A	B	C	D	E	H	F	G	Carico ammissibile (kg)	Massa (g)	Stock*	Prezzo unit. de 1 a 5
CPAS305-165H	307	165	29	98	156	67	38	45	150	515	✓	153,92 €
CPAS200-116H	201	116	29	155	-	-	21	80	175	332	New ✓	120,17 €

*Nei limiti delle disponibilità - Dimensioni in mm

Altri prodotti...



PLA

Magnete piatto,
Magnete piatto



PPF

Pistoncino a molla,
con flangia



PF60

Riduttore a ruota e
vite senza fine, fino a
118 Nm



SCA

Serracavo, Acciaio



HCA

Grano magnetico con
esagono incassato,
Acciaio



BABT

Perno autobloccante,
Inox temprato



PTCR

Adjustable furniture
foot, square tube



SHS

Vite a spalla inox 303,
Inox 303



PRF_CLIP_45

Clip di fissaggio per
cavi per profili



DPAR_DKON

Piedino antivibrante
parabolico, Acciaio



PRF_JL4

Panel accessories,
Guarnizione - Ø 4mm



NK27

Guida mini Drylin® N,
Larghezza 27 mm

Prodotti correlati



CPAS

Asta snodata con
fermo di sicurezza,
Apertura verso l'altro