

CMMRH Contatto acciaio/bronzo autolubrificante CMLLH

- Testa a snodo filettatura femmina a norma DIN ISO 12240-4 serie K
- Carico statico assiale = 0,2 x carico statico radiale
- Materiale:

Cuscinetto a sfere in acciaio 100C6 rettificato e lucidato
Insero in bronzo
Sede: misura da 5 a 12 acciaio a basso contenuto di carbonio
Misura: da 16 a 35 lega in acciaio ad alto contenuto di carbonio
superfici zincate e passivate

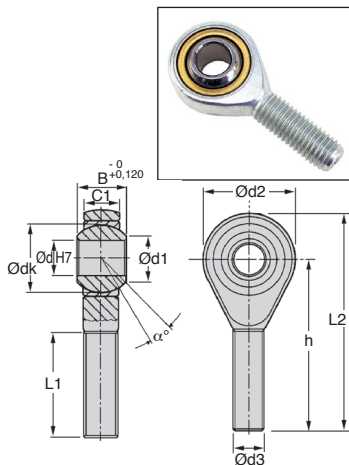
T° d'utilizzo: -30°C a +120°C (150°C in punta)

Vantaggi

- Autolubrificante
- Non richiede manutenzione
- Superficie di rotolamento resistente all'usura
- Poco attrito

Utilizzo

- Movimenti oscillanti



SCONTI PER QUANTITÀ

Qtà	1+	6+	20+	40+	60+
Sc.	Prezzo	-15%	-20%	-30%	Su richiesta

Codice	Ød	Ød3	B	C1	Ød1	Ød2	Ødk	h	L1	L2
CMM.00.05	5	M5 x 0,8	8	6,00	7,70	18	11,112	33	19	42
CMM.00.06	6	M6 x 1	9	6,75	8,90	20	12,700	36	21	46
CMM.00.08	8	M8 x 1,25	12	9,00	10,40	24	15,875	42	25	54
CMM.00.10	10	M10 x 1,5	14	10,50	12,90	28	19,050	48	28	62
CMM.00.12	12	M12 x 1,75	16	12,00	15,40	32	22,225	54	32	70
CMM.00.16	16	M16 x 2	21	15,00	19,30	42	28,575	66	37	87
CMM.00.20	20	M20 x 2,5	25	18,00	24,30	50	34,925	78	45	103

Codice		Carico statico radiale Fs (daN)	Tenuta assiale della sfera (daN)	Angolo dello snodo α°	Massa (g)	Stock*	Prezzo unit. da 1 a 5
Filettatura a destra	Filettatura a sinistra					a destra a sinistra	a destra a sinistra
CMM.00.05/RH	CMM.00.05/LH	300	100	13	15	✓ -	19,52 € 22,49 €
CMM.00.06/RH	CMM.00.06/LH	400	120	13	22	✓ ✓	11,89 € 13,77 €
CMM.00.08/RH	CMM.00.08/LH	800	170	14	38	✓ ✓	12,56 € 14,54 €
CMM.00.10/RH	CMM.00.10/LH	1 300	200	13	63	✓ ✓	14,11 € 16,33 €
CMM.00.12/RH	CMM.00.12/LH	1 700	270	13	100	✓ ✓	17,13 € 19,80 €
CMM.00.16/RH	CMM.00.16/LH	4 800	550	15	195	✓ ✓	37,34 € 43,13 €
CMM.00.20/RH	-	5 200	600	14	370	✓ -	57,06 € -

*Nei limiti delle disponibilità - Dimensioni in mm

Altri prodotti...



CHA1056-UPA

Cerniera su facciata in poliammide,
Poliammide nera



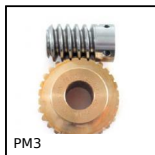
VTAP

Vite a testa magnetica, Con rivestimento in gomma



CAP882

Catena a tapparella, Larga serie 882



PM3

Coppia ruota e vite senza fine, Bronzo



LVT

Mini martinetto motorizzato 4A, 4 ampere



COA-COG

Staffa di montaggio per molla a gas, Staffa di montaggio piana per f...



WW10

Guida Drylin® W, Carrello



LPCM

Leva con impugnatura cilindrica, Duroplast nero, leva in acciaio



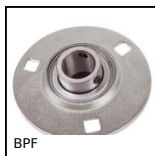
LWL

Guida lineare a sfere - Sfere inox, Carello -



INS150

Inserto auto-maschiante a passo



BPF

Supporto a flangia tonda con cuscinetto,



SMLS

Tavola lineare, Per lunghezze ridotte

Prodotti correlati



CMM_SS

Testa a snodo maschio DIN ISO12240-4, Inox / bronzo - Série

economica



Testa a snodo
maschio, Inox / PTFE