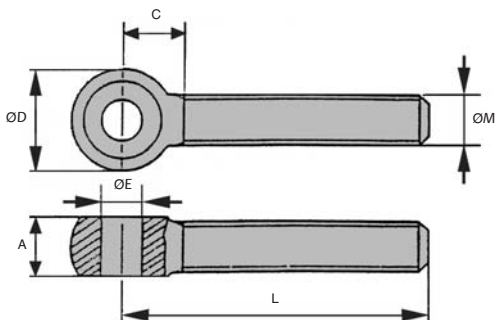


- Vite ad occhiello
- Anello stampato e chiuso
- Norma UNI6058
- Filettatura ISO
- Materiale: acciaio C40 nero

**NUOVO!**



### SCONTI PER QUANTITÀ

Qtà	1+	20+	40+	60+	80+	50+
Sc.	Prezzo	-5%	-10%	-15%	-20%	Su richiesta

Riferimenti	ØM	L	A	C	ØD	ØE	Peso (kg)	Prezzo unit. da 1 a 19
CMA1-06	M6	50	7	8,5	12	5	0,012	6,36 €
CMA1-08	M8	60	9	11,1	16	6	0,025	6,64 €
CMA1-10	M10	80	12	13,8	20	8	0,048	9,15 €
CMA1-12	M12	90	14	16,4	24	10	0,088	10,79 €
CMA1-14	M14	120	16	19,0	28	12	0,153	14,31 €
CMA1-16	M16	140	18	21,0	32	14	0,303	14,66 €
CMA1-18	M18	150	20	24,2	36	16	0,328	16,33 €
CMA1-20	M20	160	22	26,2	40	18	0,431	20,31 €

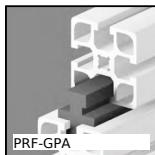
## Altri prodotti...



PRES  
Accessori per pressa  
PRES-3HR e  
PRES-4HR,  
Regolazione



BAG  
Anello di bloccaggio in  
acciaio, Acciaio



PRF-GPA  
Guide for aluminium  
profile, Parallel rails



CHCSS  
Vite a testa cava  
esagonale CHC, Inox -  
A2



RPCplss  
Ruota fissa con  
piastra, Inox -  
Poliammide



WSS  
Gancio a S  
simmetrica, Acciaio



ERT  
Dado piastrina, Per  
scanalatura a T



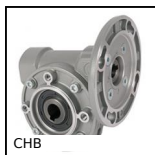
HTD14M\_55  
Puleggia dentata di  
trasmissione tipo  
HTD, HTD14 Ghisa



PAL  
Dado di sicurezza, Per  
bloccaggio assiale



SUPccss  
Calettatore di  
bloccaggio  
autocentrante inox,



CHB  
Riduttore a ruota e  
vite senza fine, fino a  
22 Nm



H1  
Ingranaggio elicoidale  
ad assi incrociati a  
90°, Acciaio 20NCD2

## Prodotti correlati



CMAss  
Vite ad occhio, Inox